

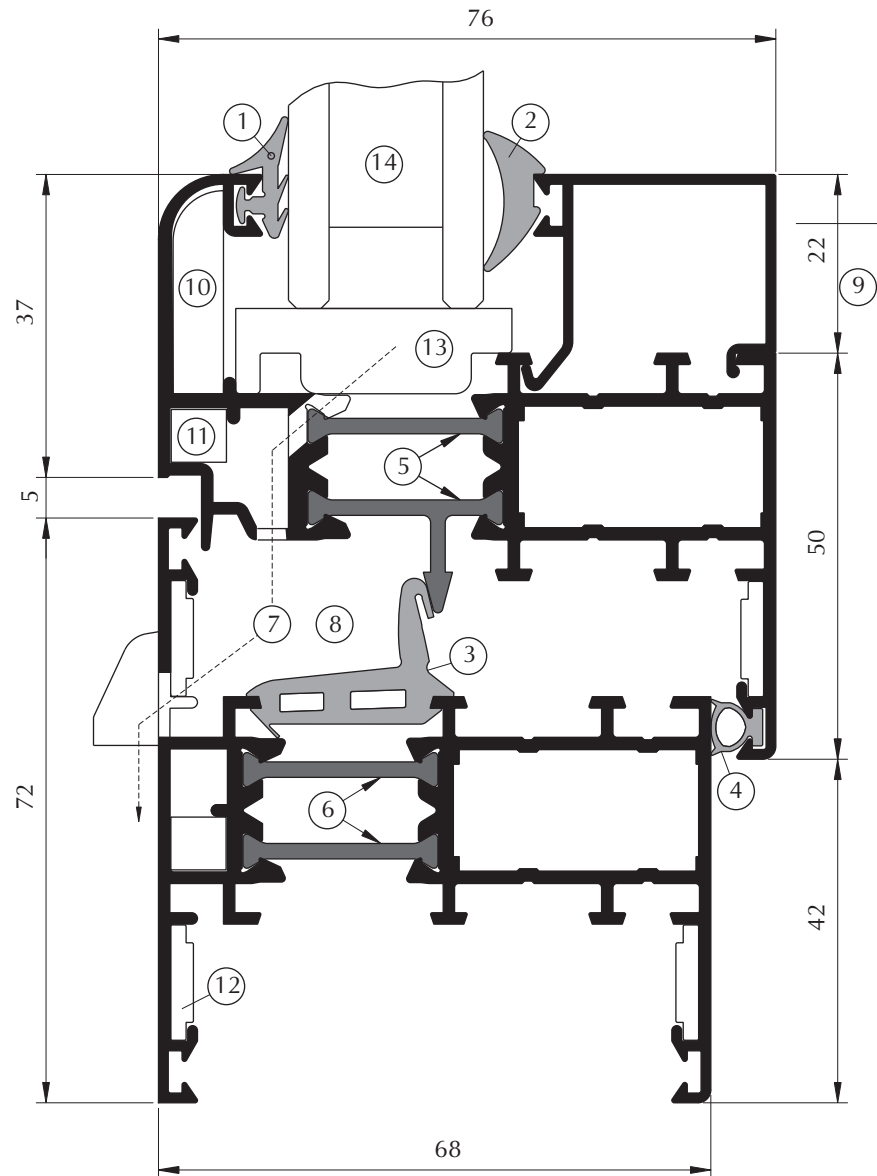


Содержание

Наименование раздела	Лист
Содержание	1.01
Описание системы	2.01
Номенклатура профилей	3.01
Номенклатура уплотнителей	5.01
Профили	6.01
Профили уплотнителей и штапиков	7.01
Схемы установки штапиков	8.01
Схемы установки подкладок NT138 под стеклопакеты	9.01
Сечения	10.01
Типовые конструкции окон "AGS 68"	11.01
Типовые конструкции дверей "AGS 68"	12.01
Обработка профилей и сборка окон "AGS 68"	13.01
Обработка профилей и сборка дверей "AGS 68"	14.01
Рекомендации по монтажу	15.01
Перечень оборудования для мастерских	16.01



Описание системы



- ① Наружный уплотнитель
- ② Внутренний уплотнитель
- ③ Центральный уплотнитель
- ④ Внутренний уплотнитель между створкой и рамой
- ⑤ Тепловой разрыв в конструкции створки при помощи термовставок из армированного стекловолокном полиамида
- ⑥ Тепловой разрыв в конструкции рамы при помощи термовставок из армированного стекловолокном полиамида
- ⑦ Отверстия для циркуляции воздуха и удаления конденсата
- ⑧ Наружная камера перед центральным уплотнителем для создания теплового барьера, сбора и отвода воды
- ⑨ Штапик - фиксатор заполнения
- ⑩ Уголок для выравнивания створки
- ⑪ Алюминиевый уголок для выравнивания и ужесточения конструкции
- ⑫ Выравнивающий уголок
- ⑬ Подкладка под заполнение
- ⑭ Заполнение



Система «AGS 68» имеет базовый размер 68 мм для рамы и 68 или 76 мм - для створки (полотна).

Основу системы составляют комбинированные профили, состоящие из двух алюминиевых профилей, соединенных между собой с помощью двух термовставок из армированного стекловолокном полиамида. Профили системы «AGS 68» по нормам теплоизоляции относятся к группе 2.1 в соответствии с DIN 4108.

Указанные в каталоге размеры, масса и периметры профилей являются теоретическими и могут изменяться в зависимости от допусков на размеры профилей.

Разработчик системы оставляет за собой право внесения изменений в каталог, связанных с улучшением и дальнейшим развитием системы. Все материалы данного каталога принадлежат разработчику системы, запрещается их несанкционированное тиражирование.

ИСПОЛЬЗУЕМЫЕ МАТЕРИАЛЫ.

Алюминиевые профили:

Экструзия из сплавов AlMgSi 0,5 F22, в соответствии с DIN 1725, 1748 и DIN 17615. Эти сплавы устойчивы к коррозии и позволяют изготавливать профили высокой точности.

Термовставки:

Изготавливаются из полиамида 6.6 с 25% стекловолокна, этот материал имеет низкую теплопроводность, гарантирует высокую точность размеров и формы, прочность и устойчивость к старению.

Уплотнители:

Резиновые (эластомерные) профили используются для: уплотнения стеклопакетов, или сэндвич-панелей; уплотнения средней части конструкции окна (пространство между рамой и створкой делится на две камеры для создания теплового барьера и обеспечения отвода воды); а также для уплотнения соединения створки (полотна) с рамой.

Физико-механические показатели уплотнителей в соответствии с ТУ 2549-001-46603100-98 и ТУ 38.105.1082-86.

Элементы соединения:

Крепежные элементы и используемые аксессуары изготовлены из нержавеющей или защищенного от коррозии материала.

ПОКРЫТИЕ ПОВЕРХНОСТИ.

Профили, из которых изготавливаются окна, двери и витражи могут быть окрашены порошковыми красителями в соответствии с ГОСТ 9.410-88.

Цвет покрытия - определяется заказчиком по шкале RAL.

Толщина покрытия зависит от марки красителя и лежит в диапазоне 60 - 120 мкм. Окрашенные профили выдерживаются в сушильной камере при температуре 180~200°C в течение 20 минут.

**УСТАНОВКА ЗАПОЛНЕНИЯ.**

В качестве заполнения в конструкциях серии «AGS 68» могут быть использованы стеклопакеты, либо сэндвич-панели толщиной от 18 до 58 мм.

Заполнение устанавливается на специальные подкладки в соответствии со схемой приведенной на листе 9.01. Не допускается свободное перемещение заполнения в составе изделия.










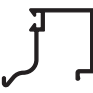





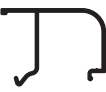





Заполнение фиксируется штапиками, которые могут иметь прямоугольную или фигурную форму. Выбор формы штапиков зависит от заказчика. Схемы установки штапиков приведены на листе 8.01. В соответствии с этими схемами обработка прямоугольных штапиков производится под углом 90° , обработка фигурных штапиков может производиться как под углом 90° (в этом случае в местах соединения штапиков друг с другом устанавливаются специальные уголки), так и под углом 45° (в этом случае нижний штапик, имеющий форму зашелки устанавливается на фиксаторы).

Методика выбора штапиков, их номенклатура и используемые при этом уплотнители приведены на листах 7.01 и 7.02, в них показаны размеры зоны под установку заполнения для каждого из штапиков, приведены рабочие размеры наружных и внутренних уплотнителей. Выбор штапика зависит от толщины устанавливаемого заполнения, эта толщина должна быть равна размеру зоны под установку заполнения за вычетом суммы рабочих размеров наружного и внутреннего уплотнителей.

ВНИМАНИЕ.

При монтаже беречь изделия от механического повреждения и воздействия цемента, извести, краски и т.п. После сборки и монтажа - изделие должно очищаться и протираться специальной чистящей жидкостью.

Номенклатура профилей

Обозначение	Общий вид	Масса, кг/м	Наружный периметр, мм	Jx, см ⁴	Jy, см ⁴	Обозначение	Общий вид	Масса, кг/м	Наружный периметр, мм	Jx, см ⁴	Jy, см ⁴
5009		0,238	83,4			5186		0,164	71,8		
5074		0,193	93,2			5221		0,169	58,6		
5102		0,309	152			5256		0,285	177		
5103		0,334	164			5257		0,295	181,7		
5106		0,303	192,4			5258		0,279	179,6		
5107		0,289	142			5259		0,27	181,5		
5112		0,356	191			5260		0,293	186		
5114		0,269	172,3			5266		0,293	186		
5115		0,362	132,2			5267		0,262	168,3		
5116		0,577	215,8			5268		0,273	175,2		
5117		0,413	217,3			5269		0,286	180,1		



Номенклатура профилей

Обозначение	Общий вид	Масса, кг/м	Наружный периметр, мм	Jx, см ⁴	Jy, см ⁴
5270		0,35	172		
5431		0,243	110,3		
5499		0,19	88,3		
5530		0,271	124,3		
6032		1,03	300,2	12,8	3,6
6805		2,08	536,1	48,8	32,8
6806		3,51	706,2	81,12	233,6
6808		1,12	336,3	20,88	5,12
6822		0,458	228,7		
6850		1,45	469,4	30,4	9,12
6851		1,5	478,4	27,2	8,8

Обозначение	Общий вид	Масса, кг/м	Наружный периметр, мм	Jx, см ⁴	Jy, см ⁴
6852		1,36	405,5	24	5,36
6853		1,59	542,4	33,6	11,36
6854		1,48	476,4	29,4	8
6855		2	513,7	44,7	31,68
6856		2,01	518,4	40,32	31,2
6857		1,88	451,3	35,68	24,24
6858		3,25	641,9	72	198
6859		2,13	580,8	45,92	35,52
6860		2,12	461,6	43,04	40
6861		3,4	645,4	67,76	210
6862		1,74	389,6	33,85	20,56



Номенклатура профилей

Обозначение	Общий вид	Масса, кг/м	Наружный периметр, мм	Jx, см ⁴	Jy, см ⁴
6863		1,87	460,9	36,8	26,4
6864		1,89	460,6	36,64	26
6865		1,73	386,2	37,21	21,51
6871		5,77	828,9	105,6	980
7600		1,55	493,7	35,92	9,52
5025		1,56	436	25	9,4

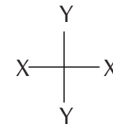
Обозначение	Общий вид	Масса, кг/м	Наружный периметр, мм	Jx, см ⁴	Jy, см ⁴



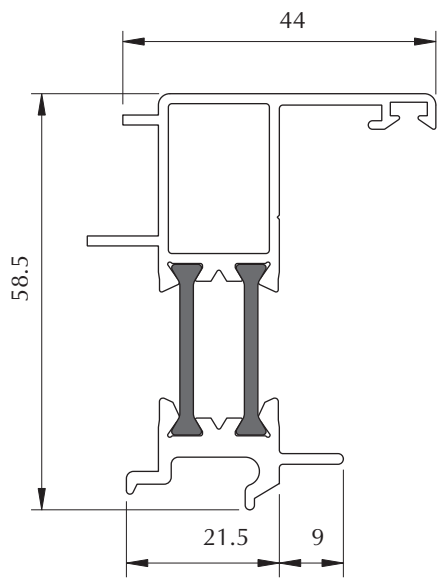




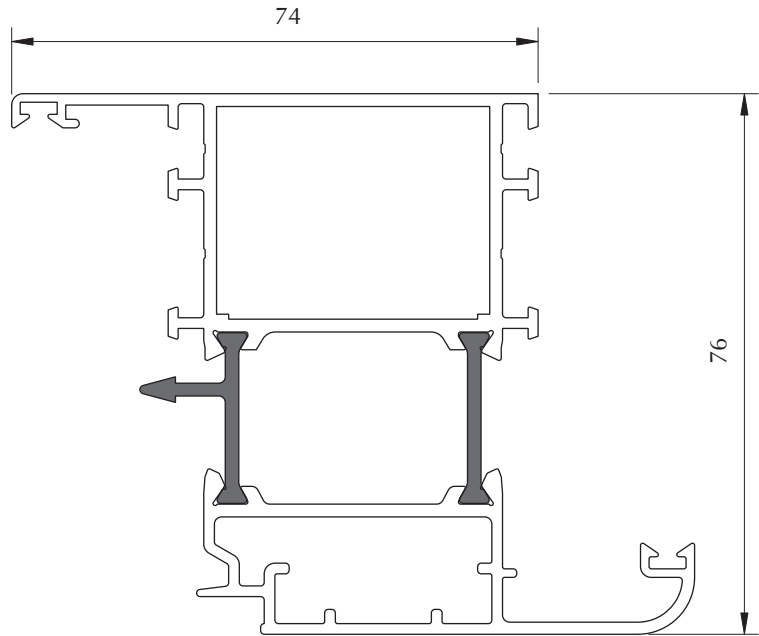
Профили



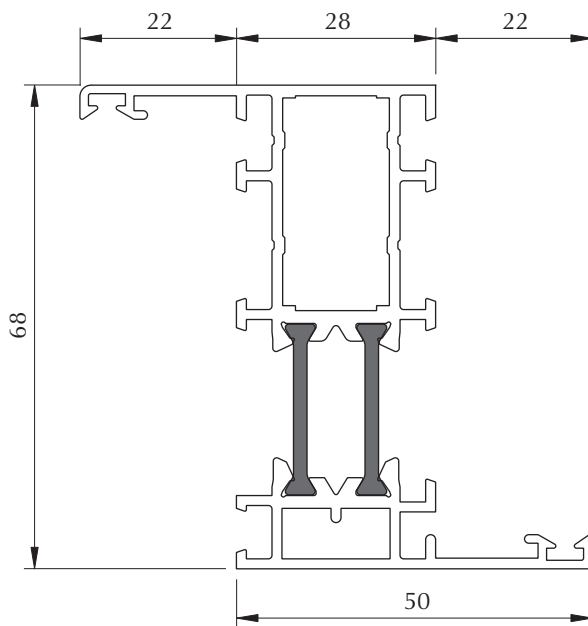
Обозначение	Масса(кг/м длины)	$I_x, \text{см}^4$	$I_y, \text{см}^4$
6032	1,03	12,8	3,6
6805	2,08	48,80	32,80
6850	1,45	30,40	9,12
6851	1,50	27,20	8,80



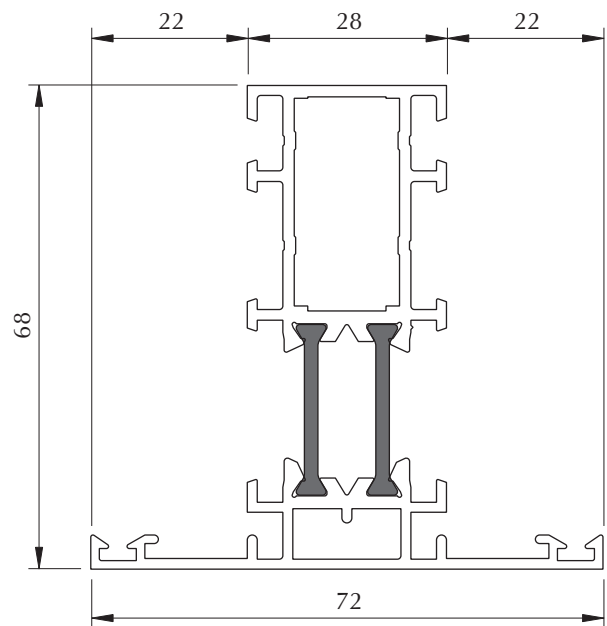
6032



6805



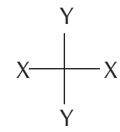
6850



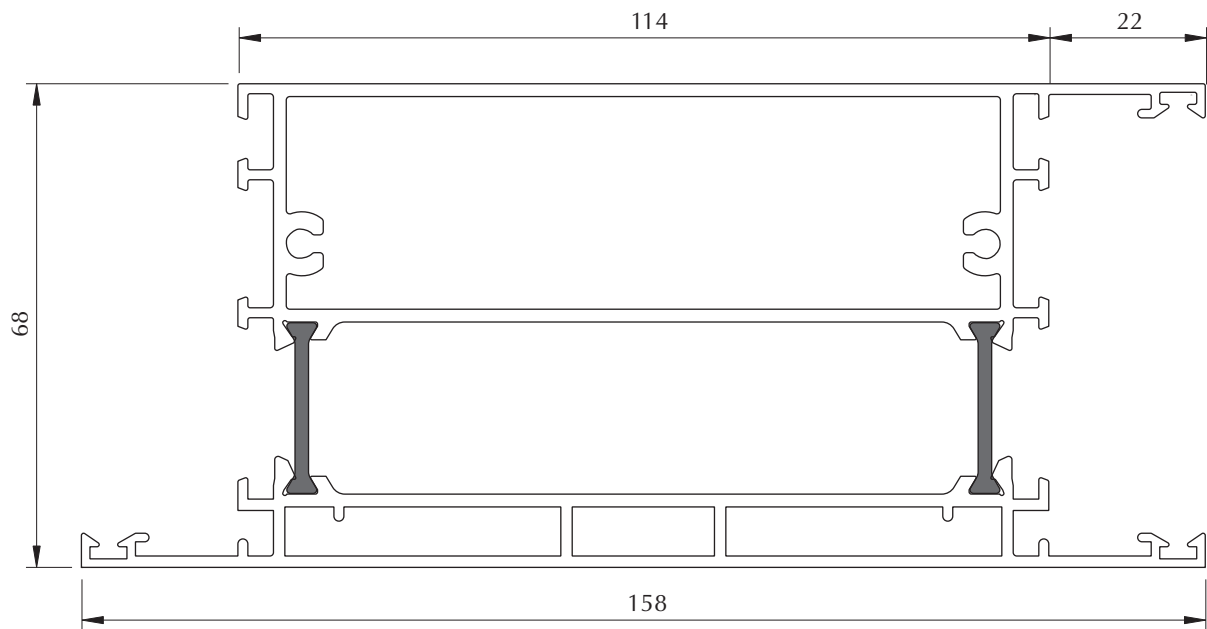
6851



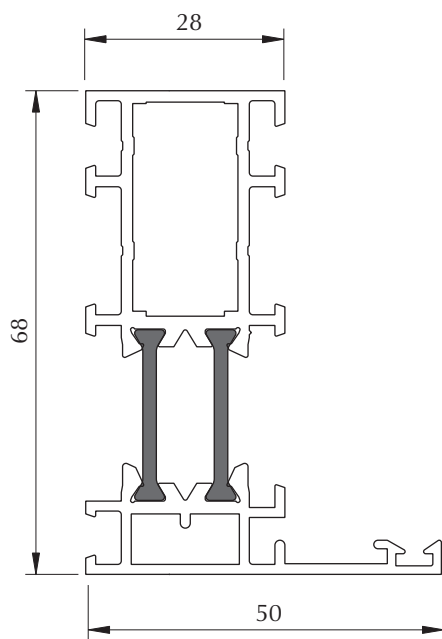
Профили



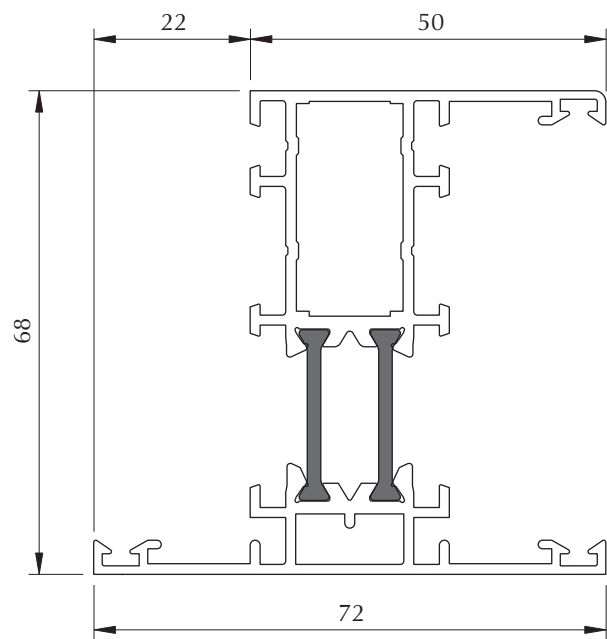
Обозначение	Масса(кг/м длины)	$I_x, \text{см}^4$	$I_y, \text{см}^4$
6806	3,51	81,12	233,60
6852	1,36	24,00	5,36
6853	1,59	33,60	11,36



6806



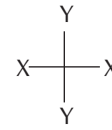
6852



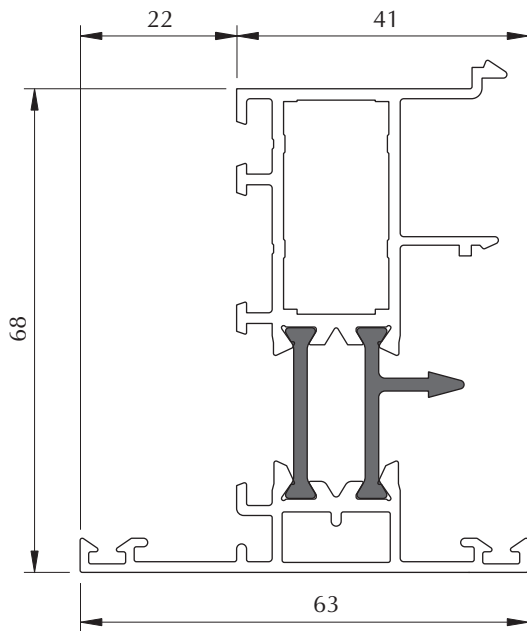
6853



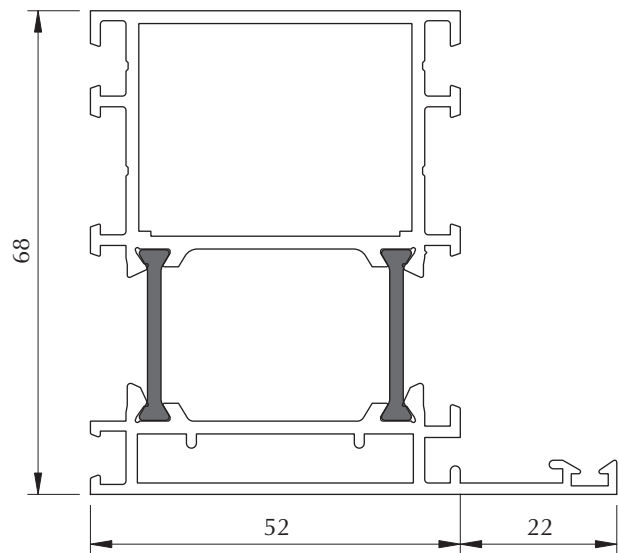
Профили



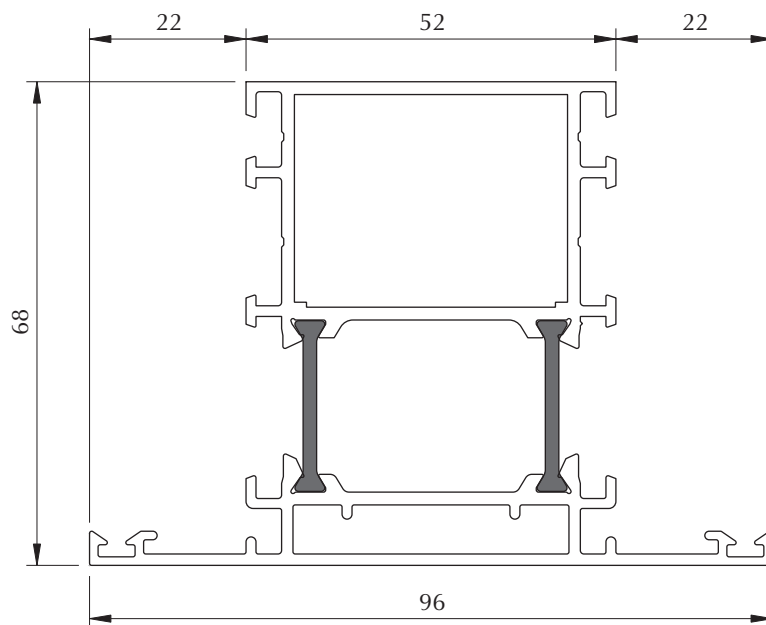
Обозначение	Масса(кг/м длины)	$I_x, \text{см}^4$	$I_y, \text{см}^4$
6854	1,48	29,40	8,00
6856	2,01	40,32	31,20
6857	1,88	35,68	24,24



6854



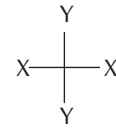
6857



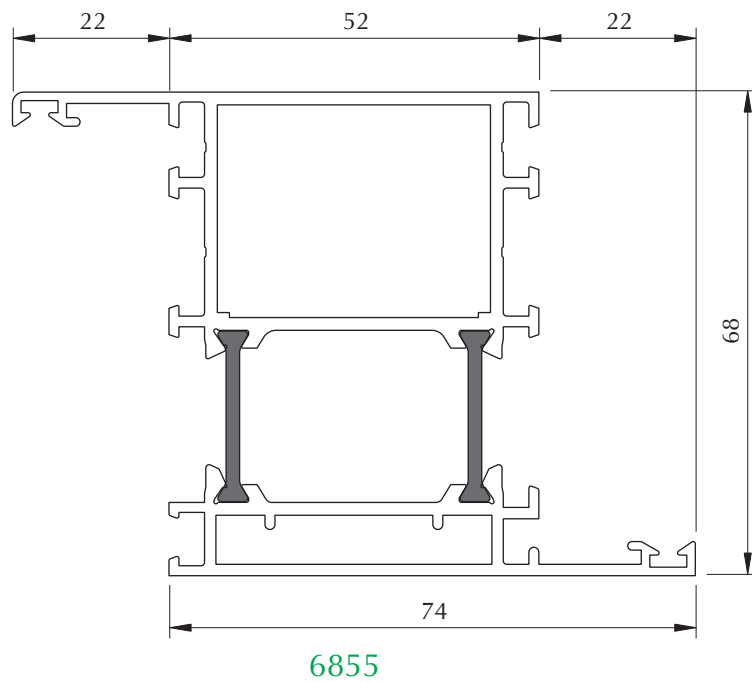
6856



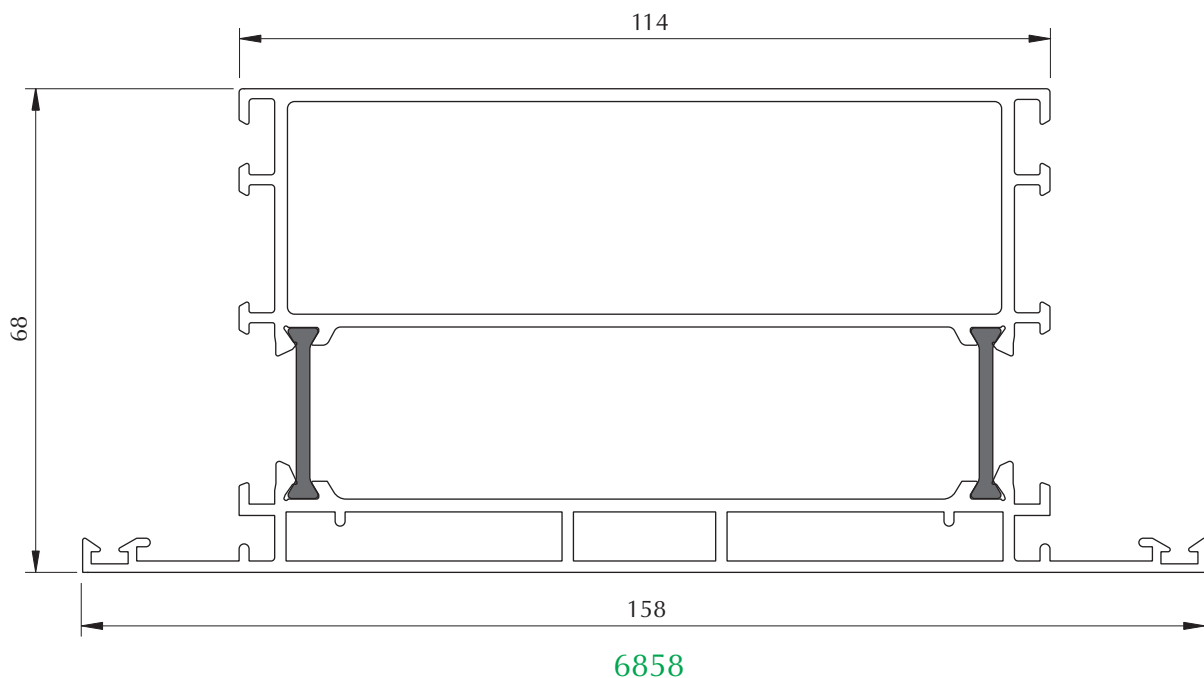
Профили



Обозначение	Масса(кг/м длины)	$I_x, \text{см}^4$	$I_y, \text{см}^4$
6855	2,00	44,70	31,68
6858	3,25	72,00	198,00



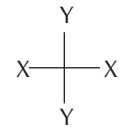
6855



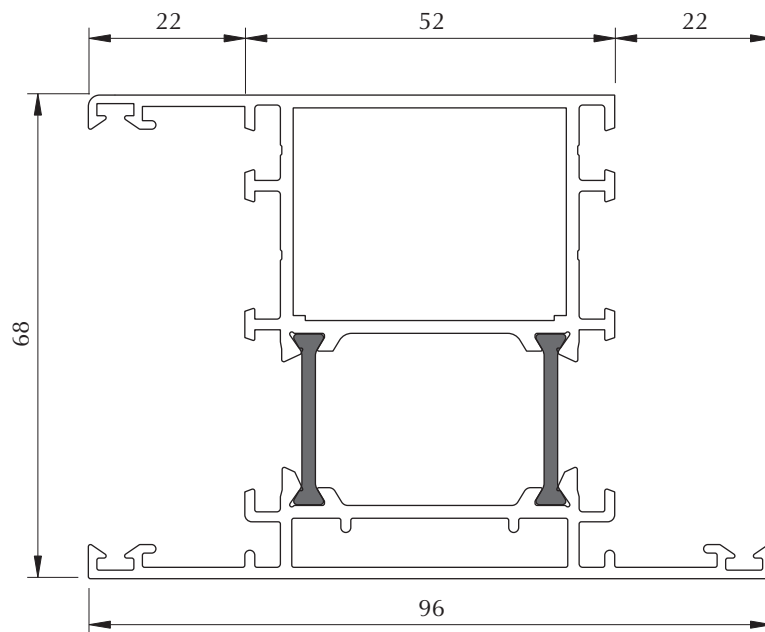
6858



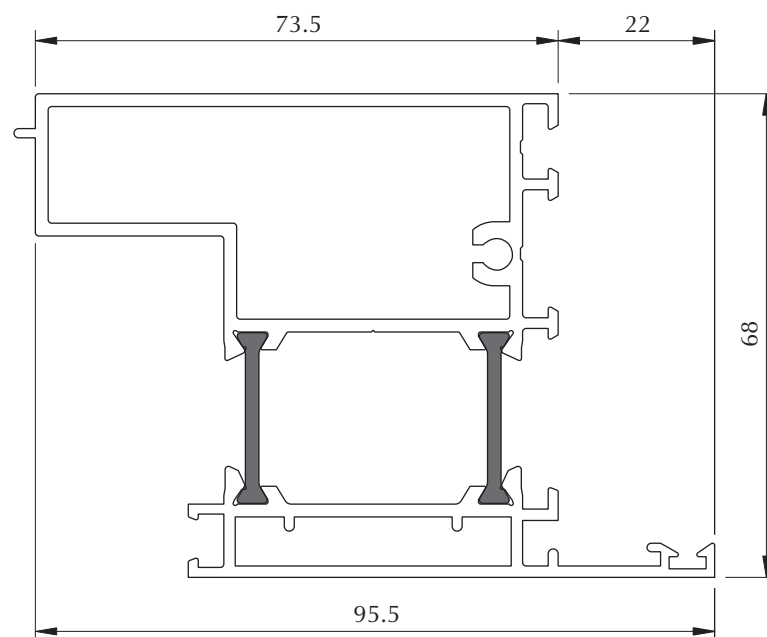
Профили



Обозначение	Масса(кг/м длины)	$I_x, \text{см}^4$	$I_y, \text{см}^4$
6859	2,13	45,92	35,52
6860	2,12	43,04	40,00



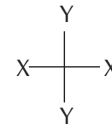
6859



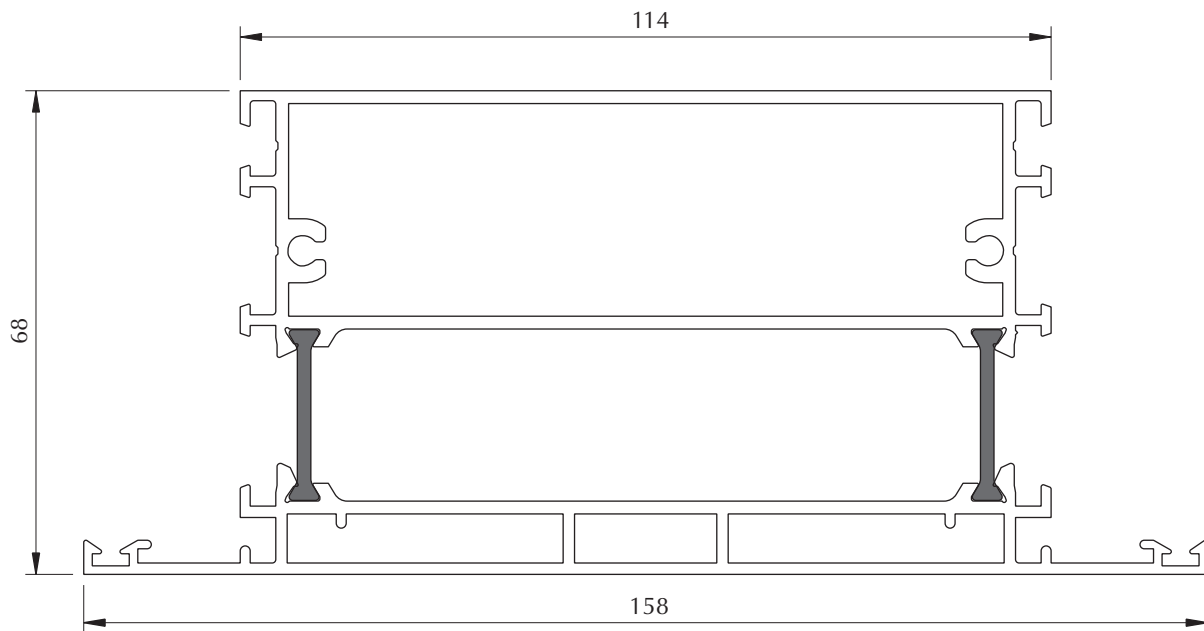
6860



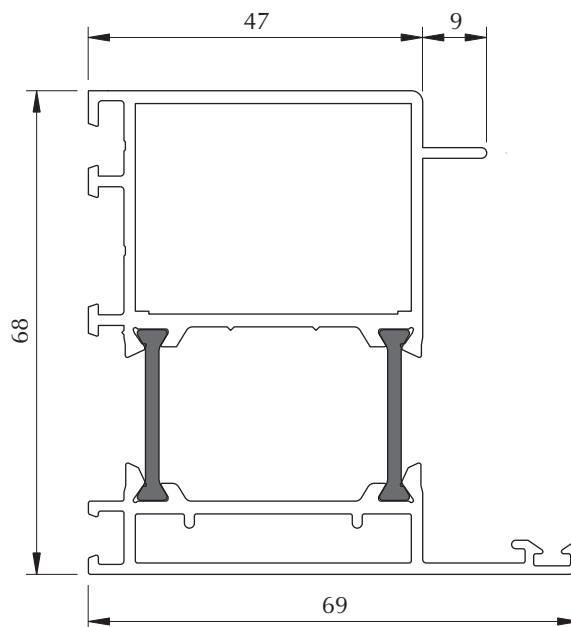
Профили



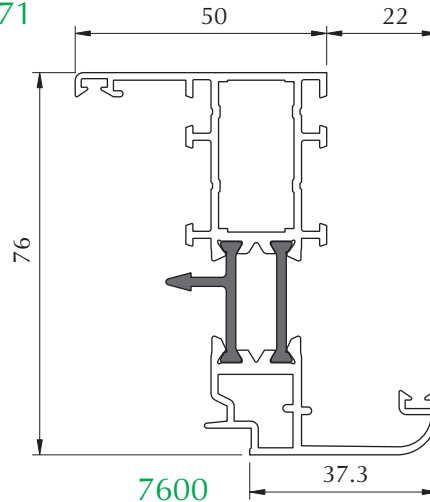
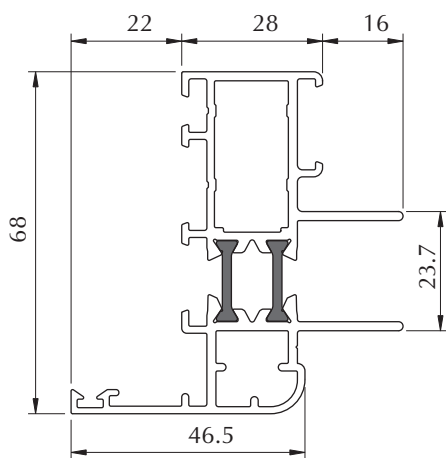
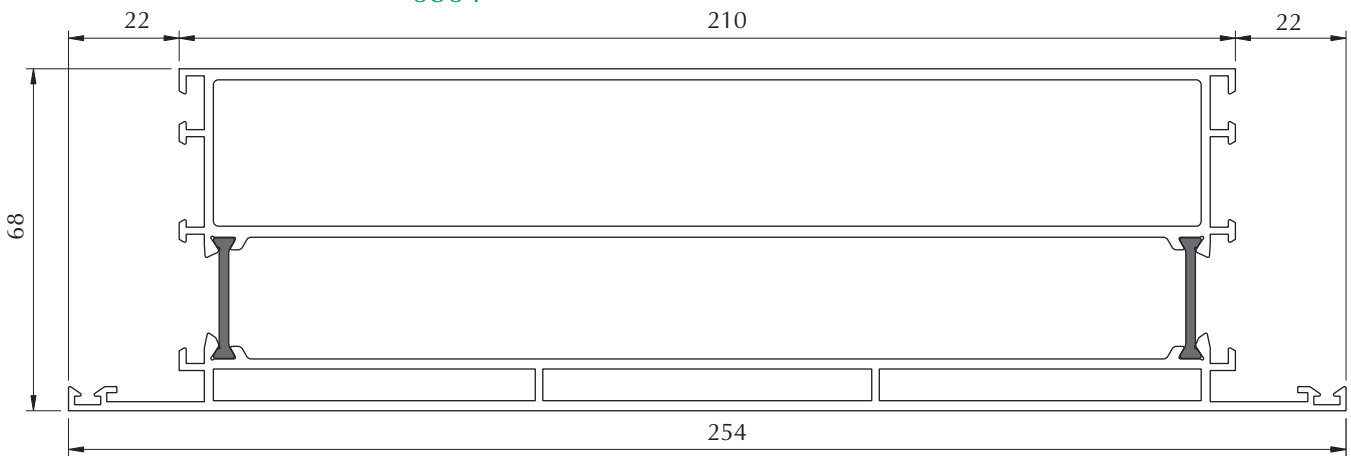
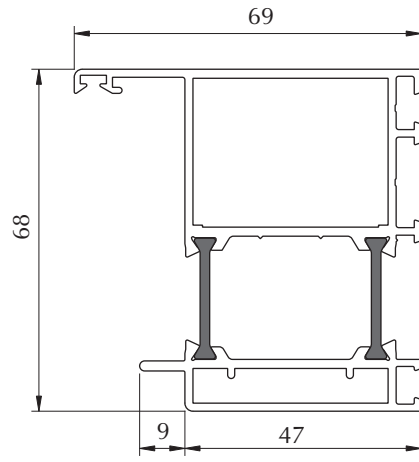
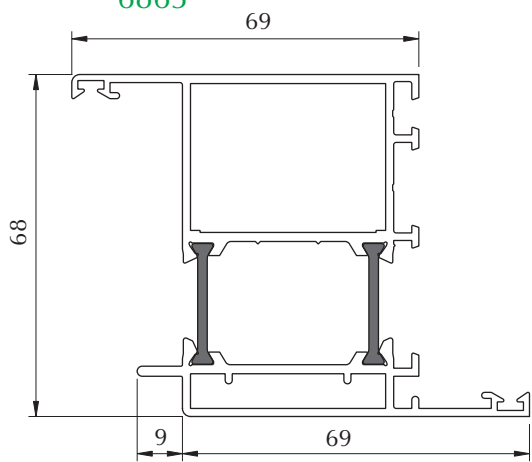
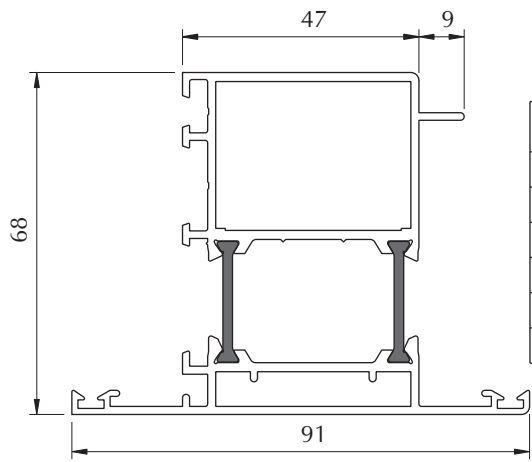
Обозначение	Масса(кг/м длины)	$I_x, \text{см}^4$	$I_y, \text{см}^4$
6861	3,40	67,76	210,00
6862	1,74	33,85	20,56



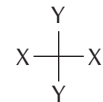
6861



6862



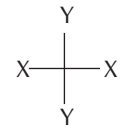
Профили



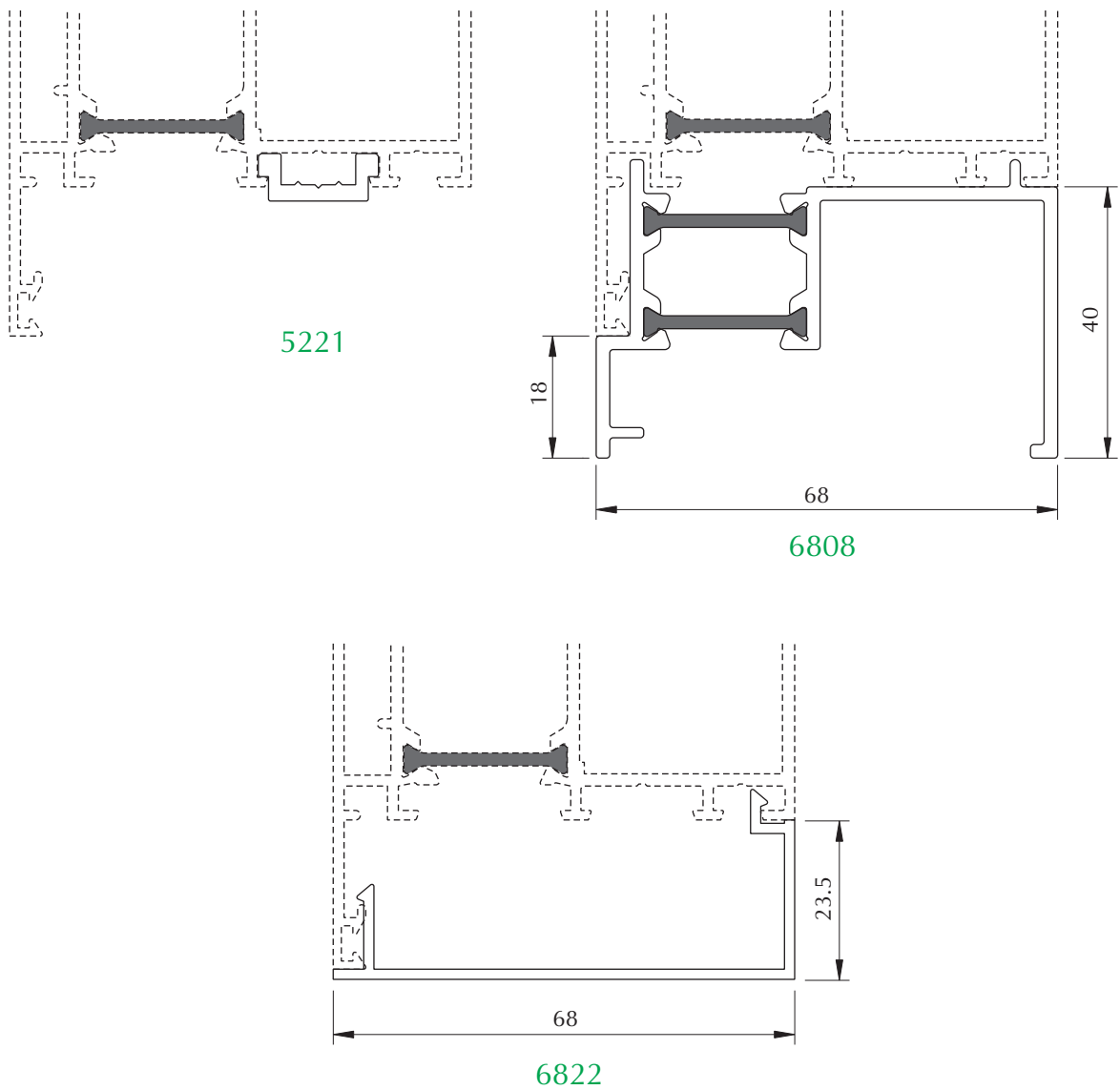
Обозначение	Масса(кг/м длины)	$I_x, \text{см}^4$	$I_y, \text{см}^4$
5025	1,56	25	9,4
6863	1,87	36,8	26,4
6864	1,89	36,64	26
6865	1,73	37,21	21,51
6871	5,77	105,6	980
7600	1,55	35,92	9,52



Профили



Обозначение	Масса(кг/м длины)	$I_x, \text{см}^4$	$I_y, \text{см}^4$
5221	0,169	0,0268	0,20
6808	1,12	20,88	5,12
6822	0,458	1,0862	9,901



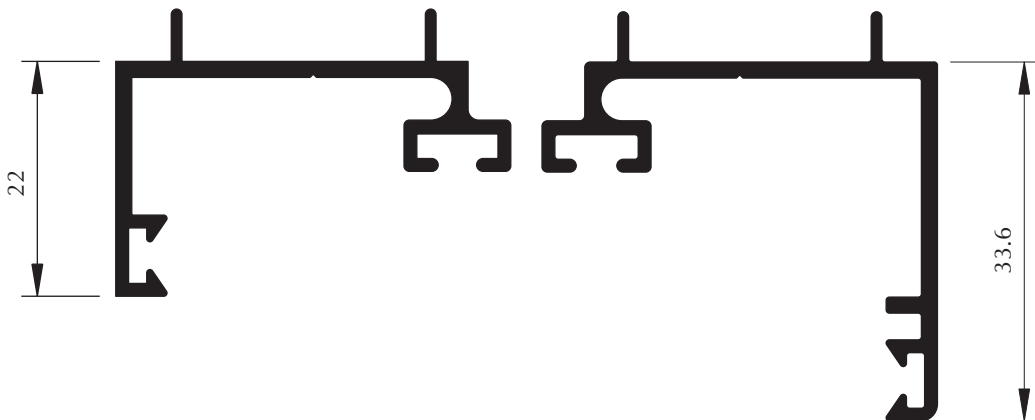
Профили



5009 (0,238 кг/м длины)

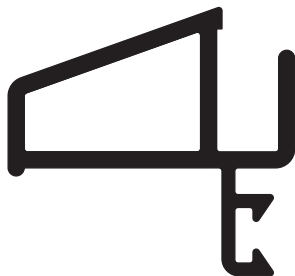


5074 (0,193 кг/м длины)

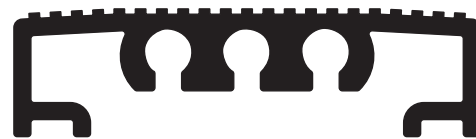


5112 (0,356 кг/м длины)

5117 (0,413 кг/м длины)



5115 (0,362 кг/м длины)

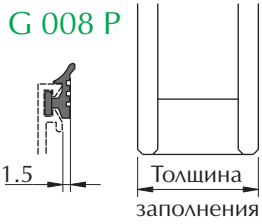


5116 (0,577 кг/м длины)

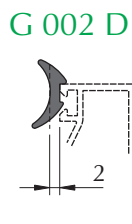


Профили уплотнителей и штапиков

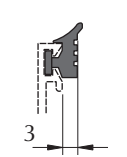
G 008 P



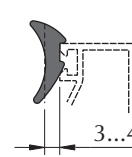
G 002 D



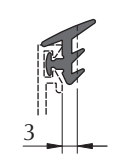
G 009 P



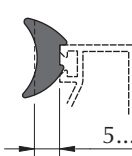
G 003 D



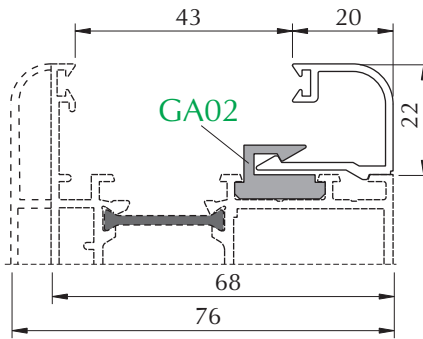
G 007 D



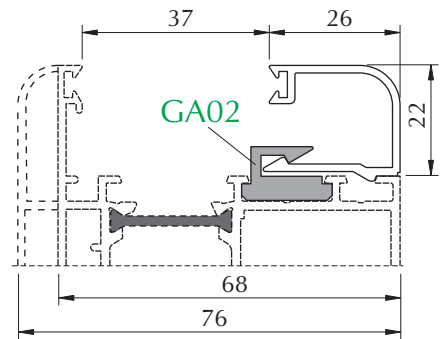
G 004 D



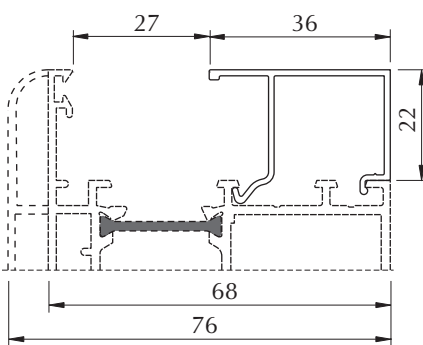
5102 (0,309 кг/м длины)



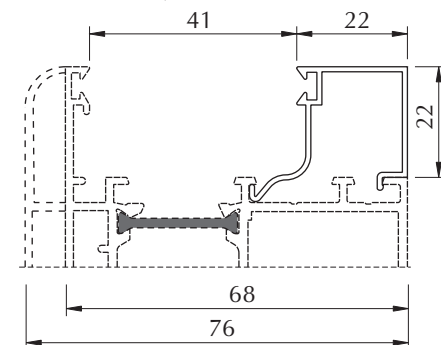
5103 (0,334 кг/м длины)



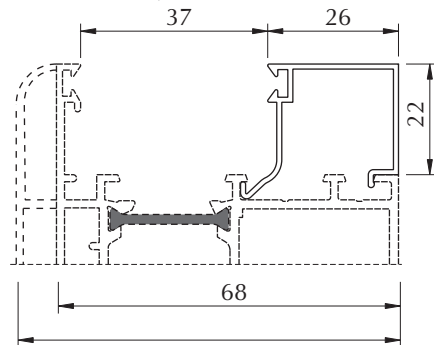
5106 (0,303 кг/м длины)



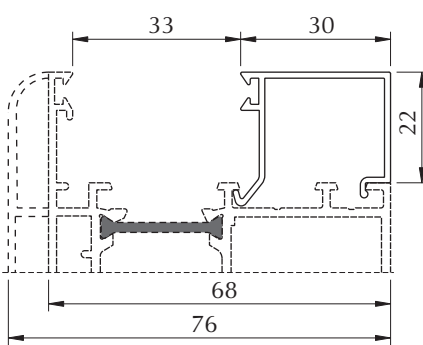
5258 (0,252 кг/м длины)



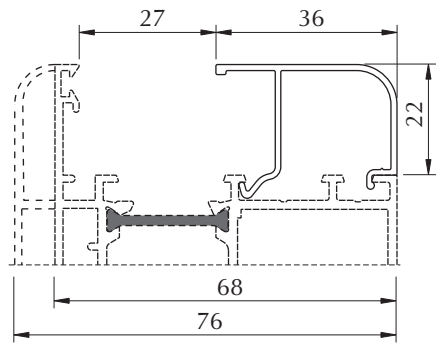
5259 (0,27 кг/м длины)



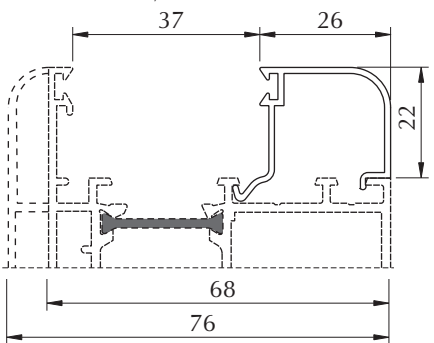
5260 (0,293 кг/м длины)



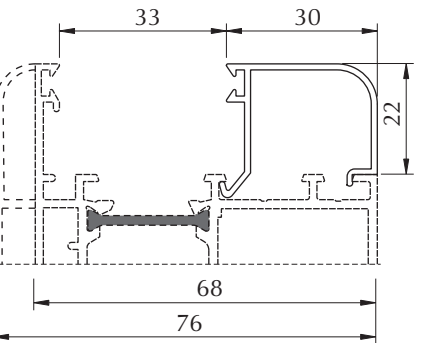
5266 (0,293 кг/м длины)



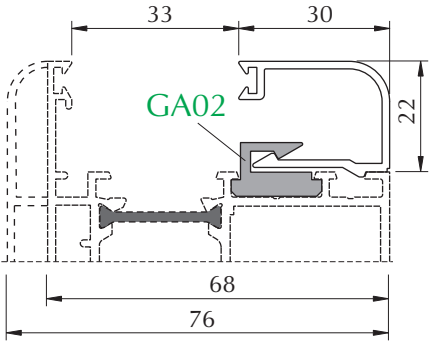
5268 (0,273 кг/м длины)



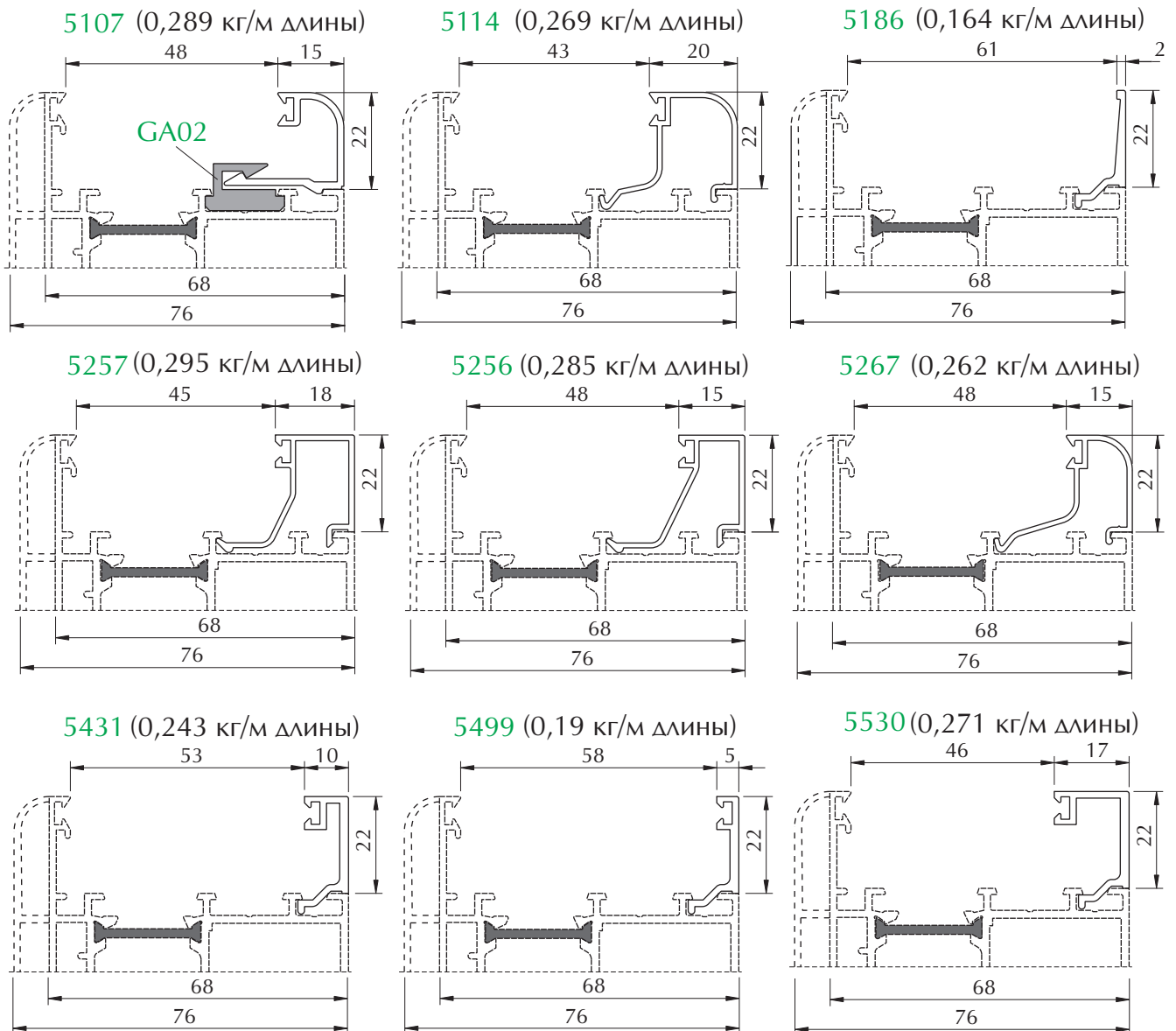
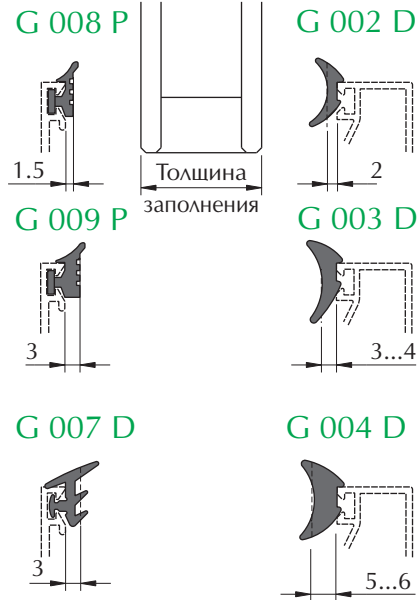
5269 (0,286 кг/м длины)



5270 (0,35 кг/м длины)



Профили уплотнителей и штапиков



Схемы установки штапиков

- 5106
- 5186
- 5256
- 5257
- 5258
- 5259
- 5260
- 5431
- 5499
- 5530

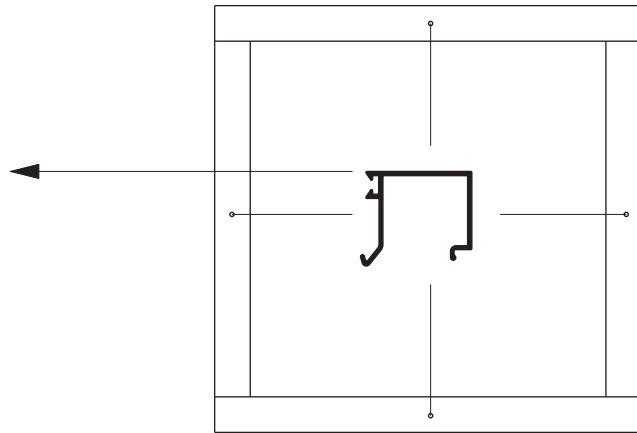


Рис. 1

- 5114
- 5266
- 5267
- 5268
- 5269

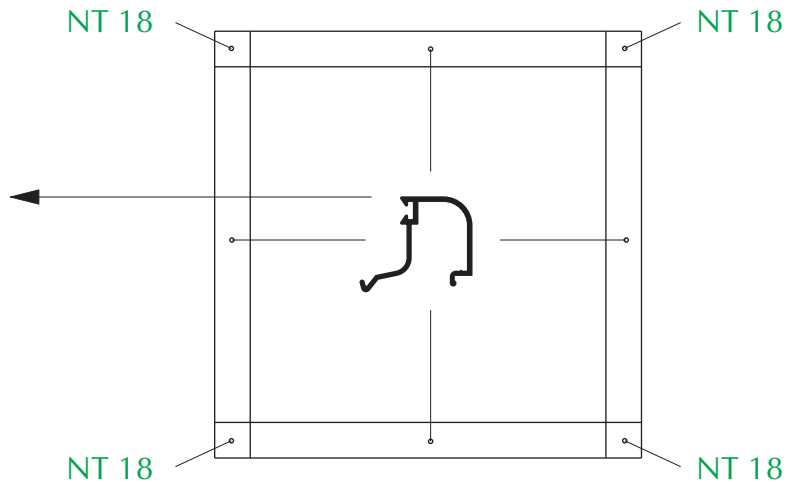


Рис. 2

- 5267
- 5114
- 5268
- 5269

- 5107
- 5102
- 5103
- 5270

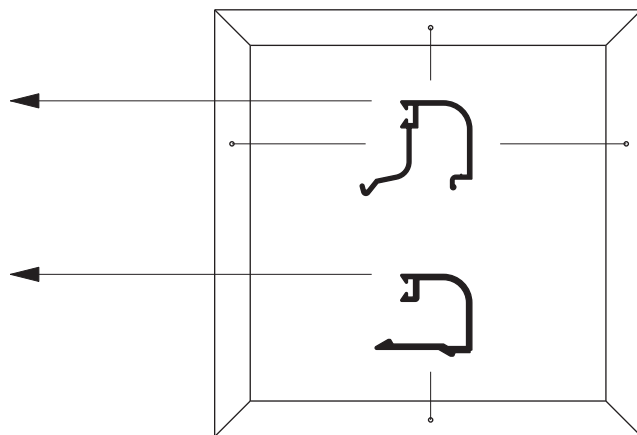
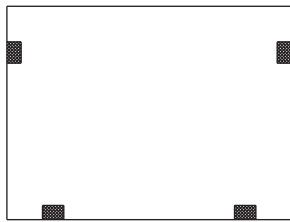


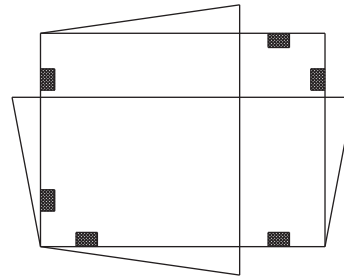
Рис. 3



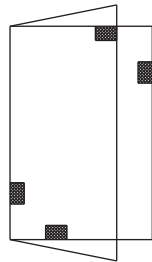
Схема установки подкладок NT138
ПОД СТЕКЛОПАКЕТЫ



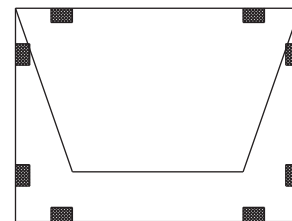
Неоткрывающееся (глухое) окно (витраж)



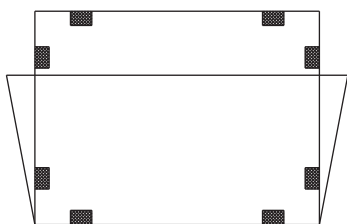
Окно с двумя схемами открывания



Распашное окно (дверь)



Подвесное окно



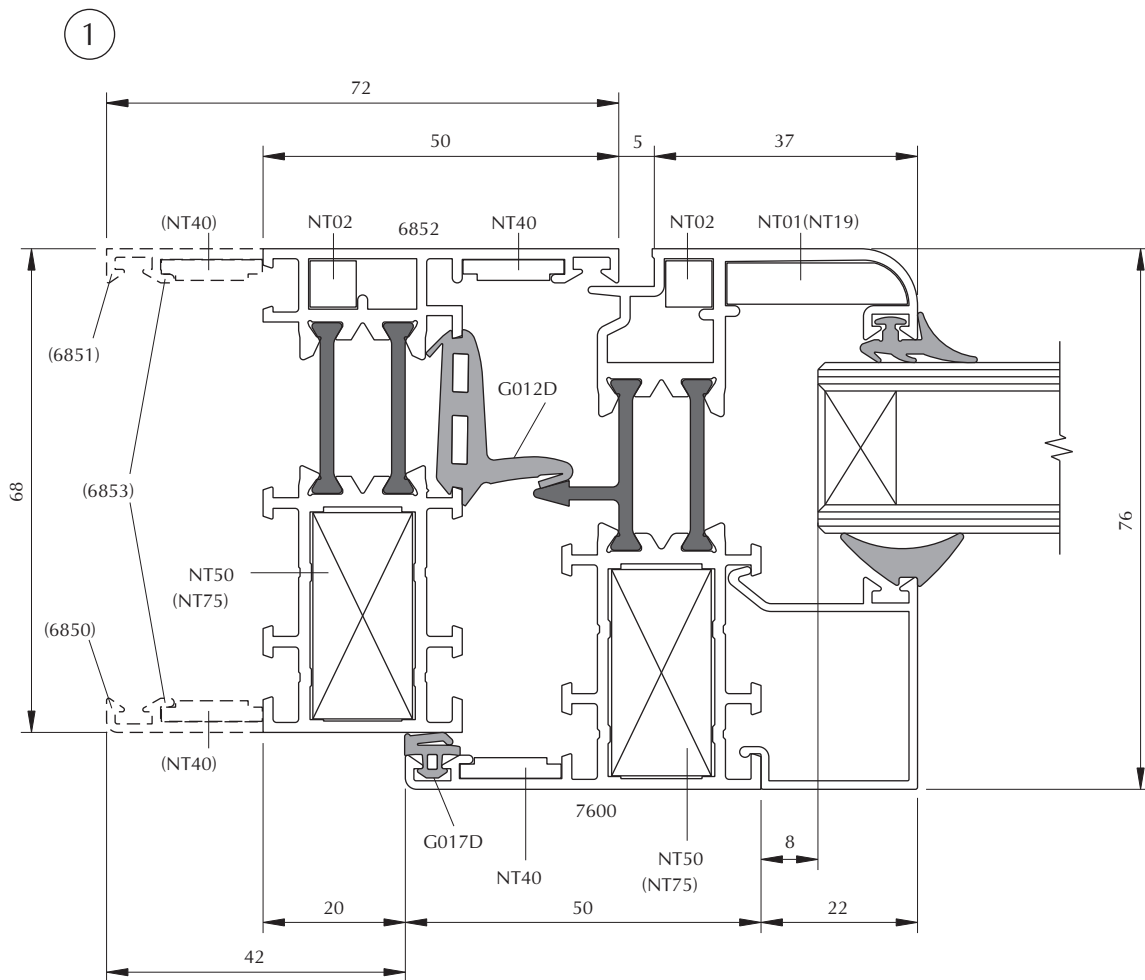
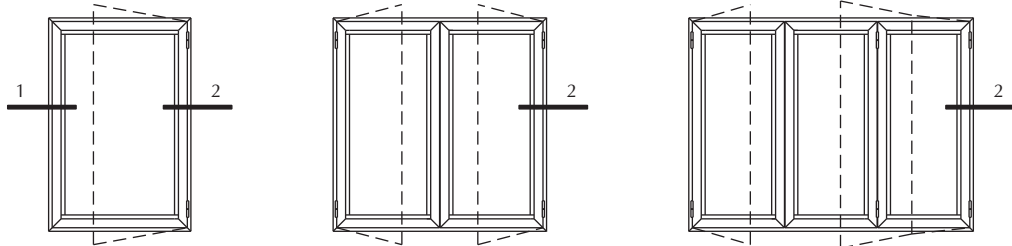
Откидное окно





Сечения

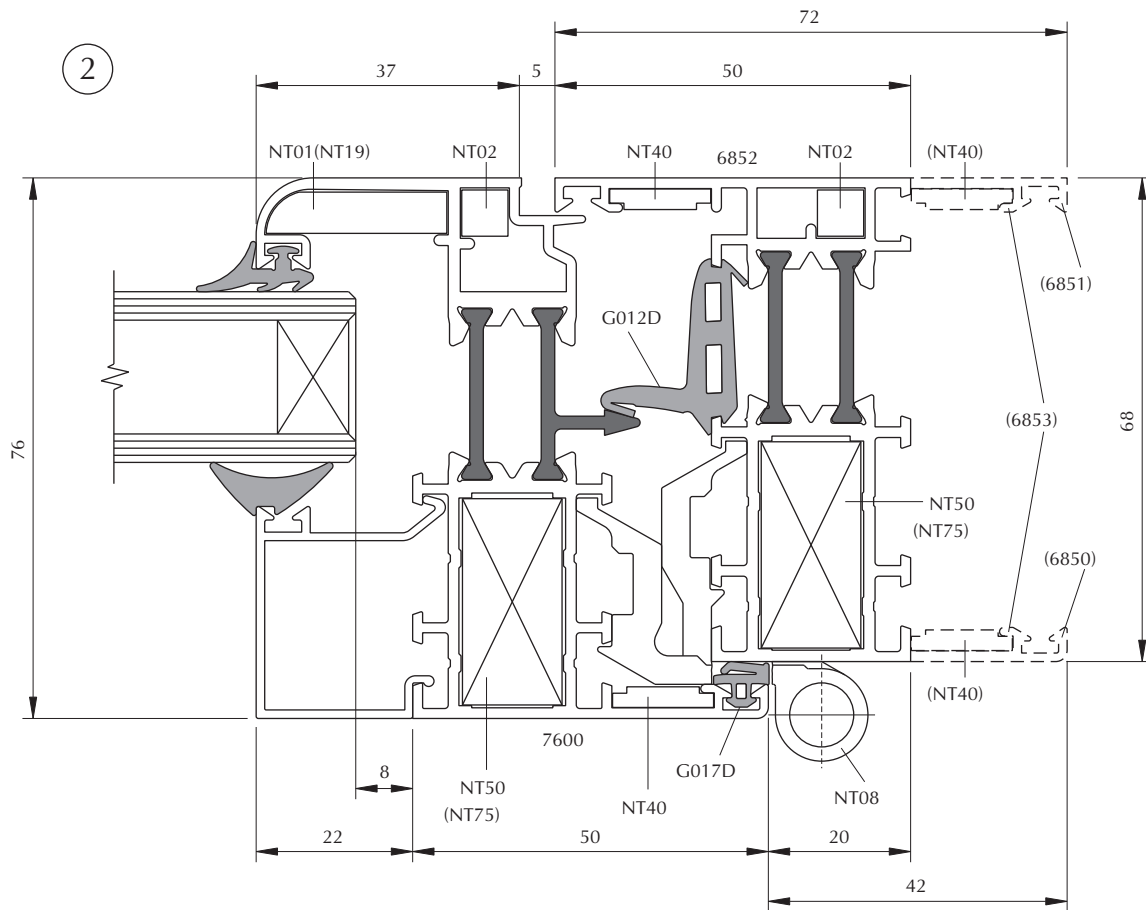
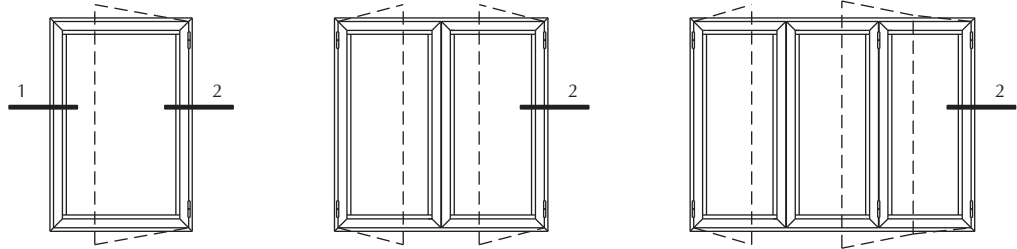
Окна, открывающиеся
внутрь помещения





Сечения

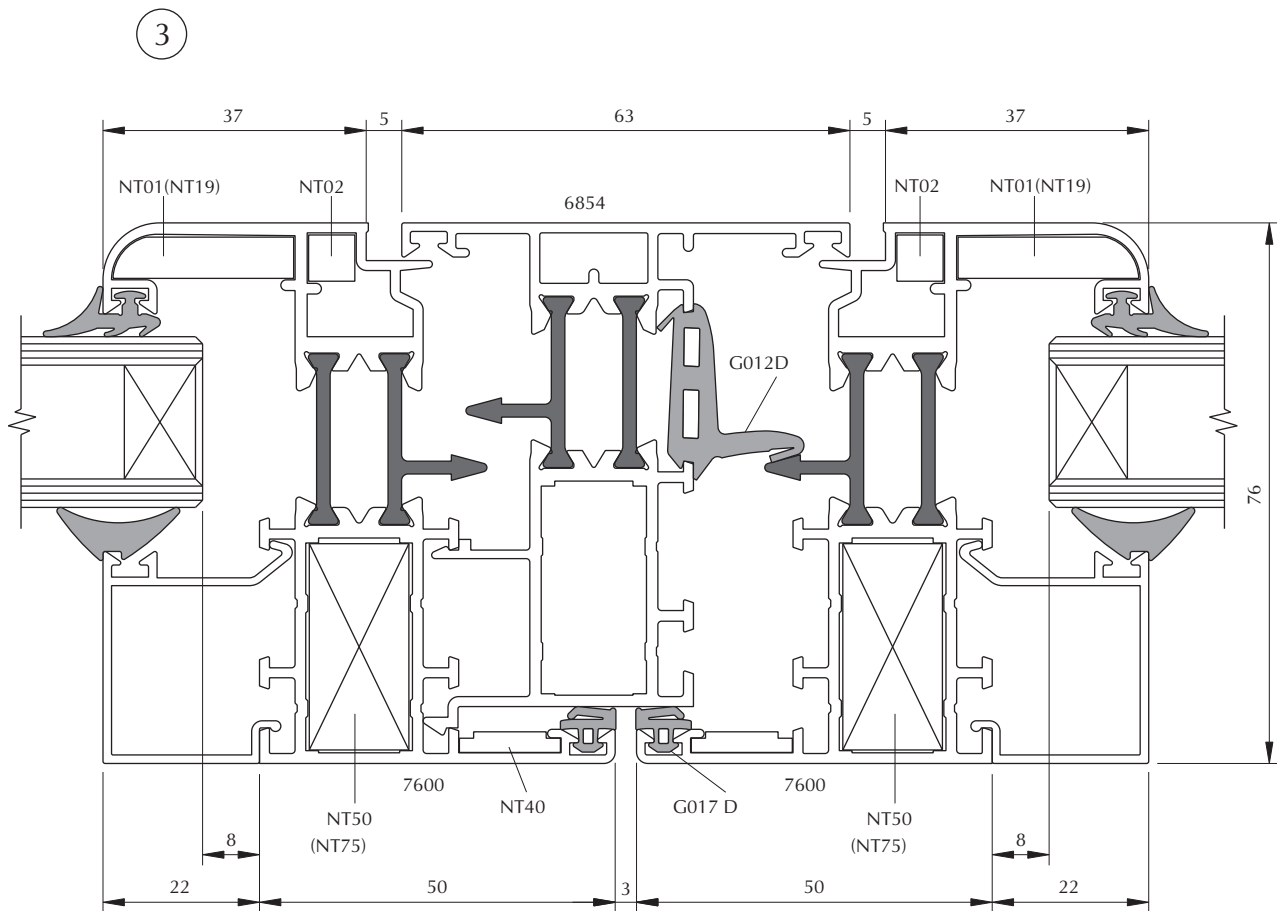
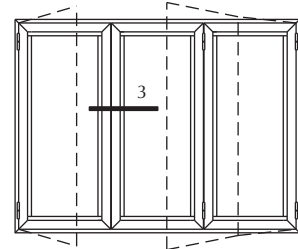
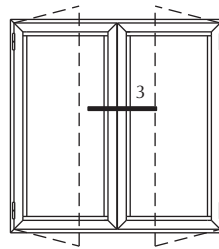
Окна, открывающиеся
внутрь помещения





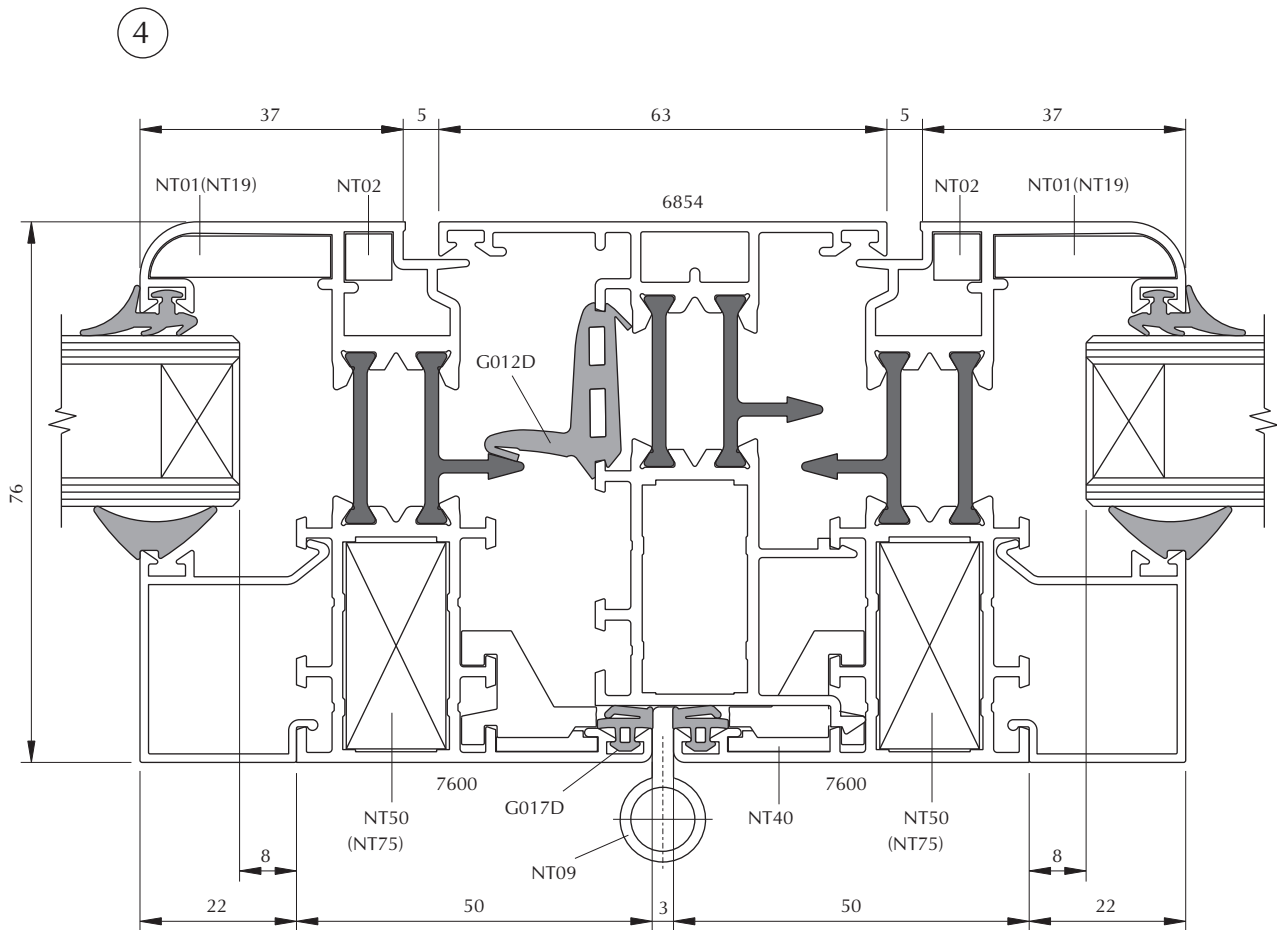
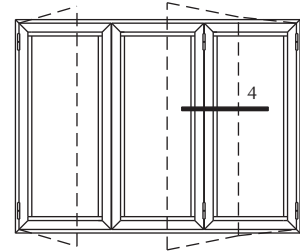
Сечения

Окна, открывающиеся
внутрь помещения



Сечения

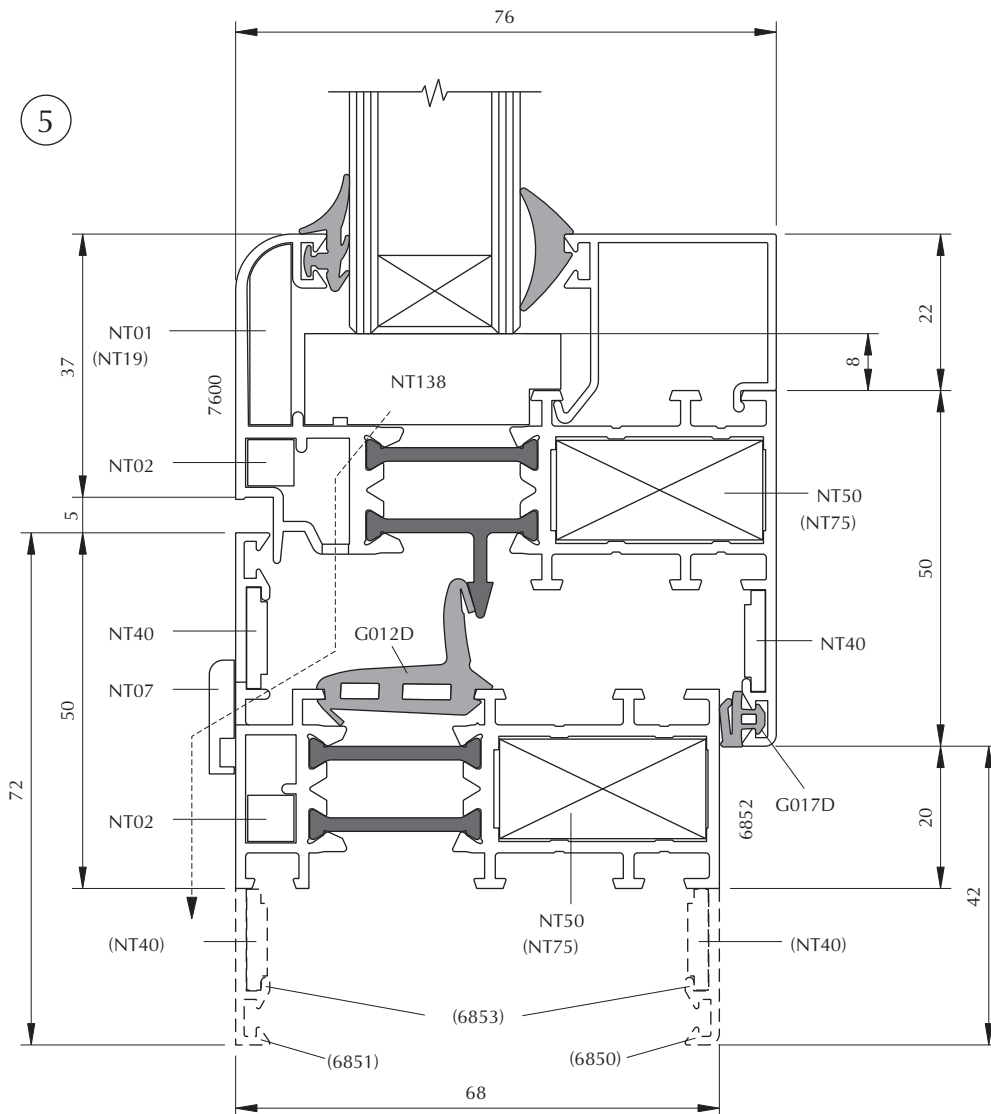
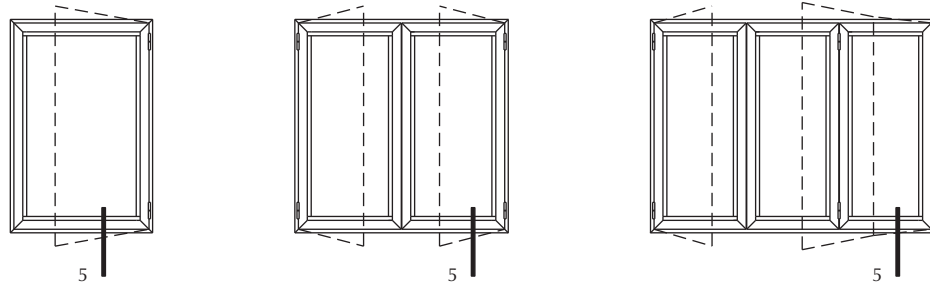
Окна, открывающиеся
внутрь помещения





Сечения

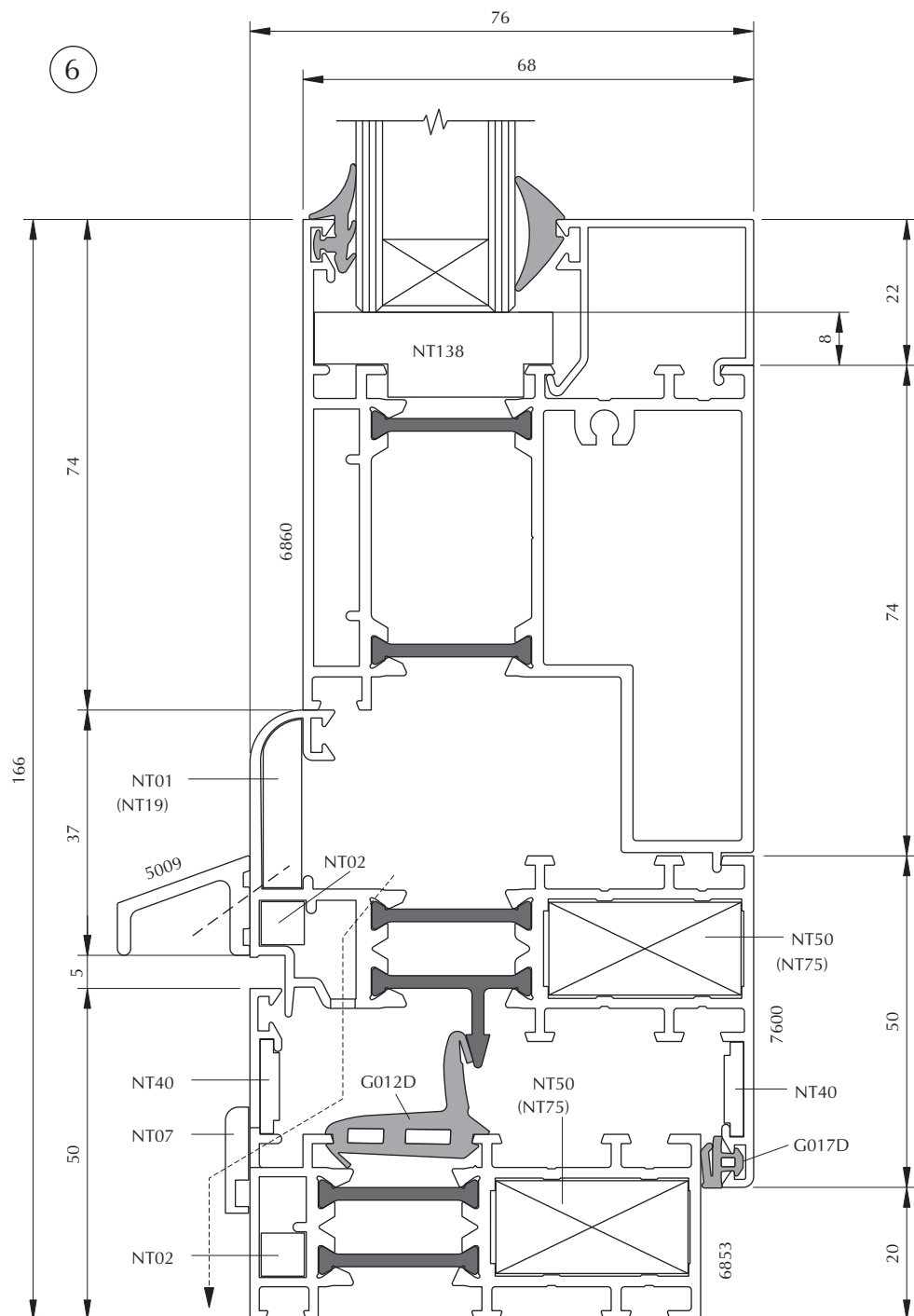
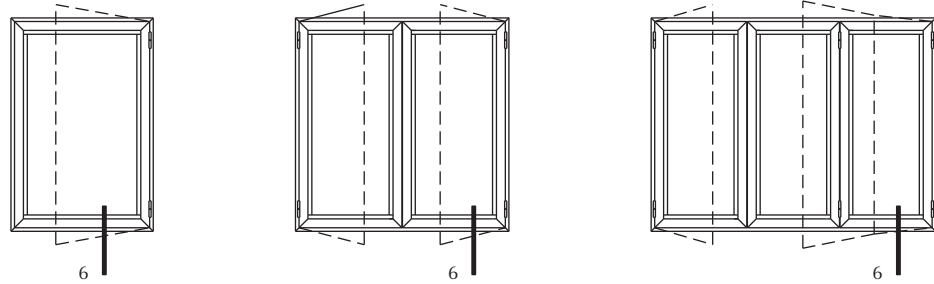
Окна, открывающиеся
внутрь помещения





Сечения

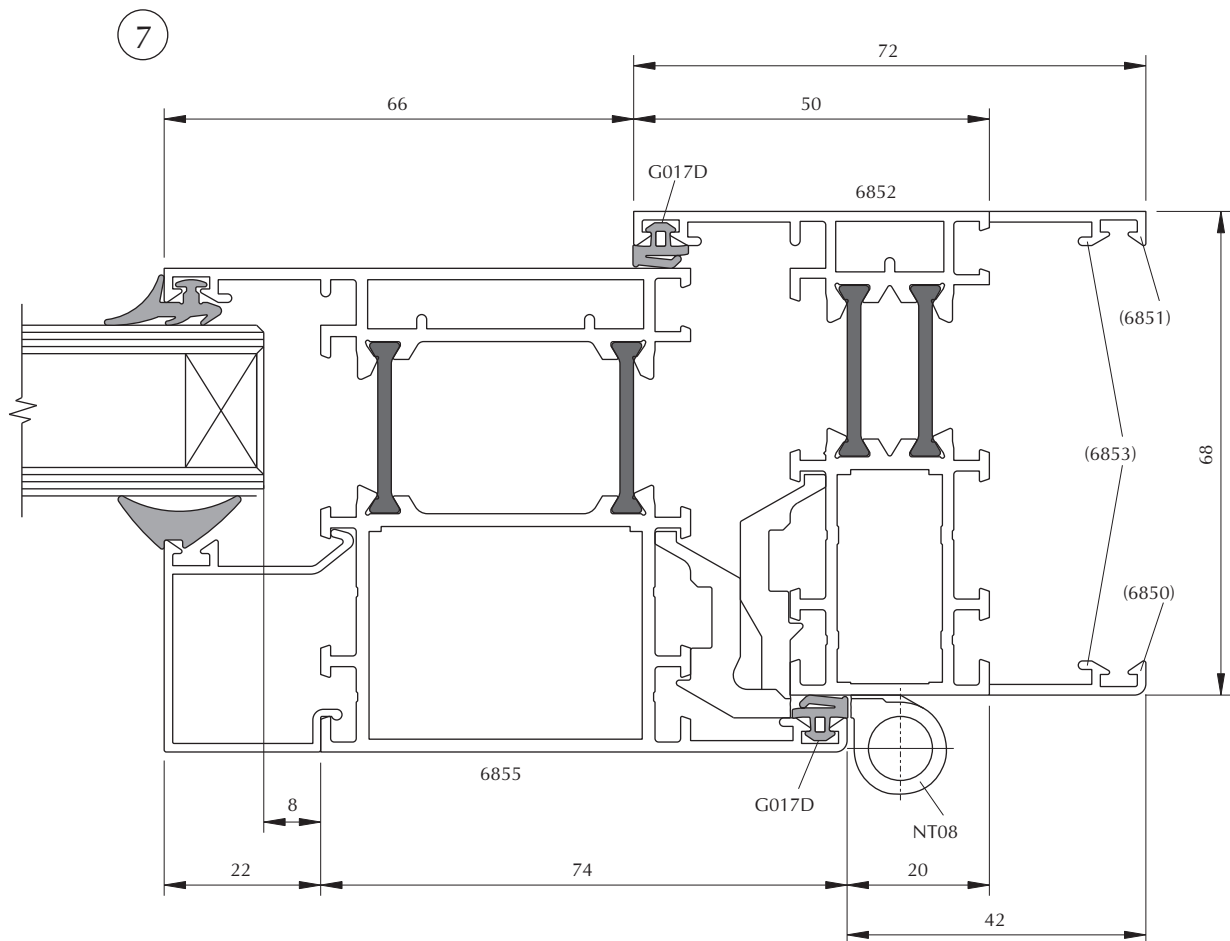
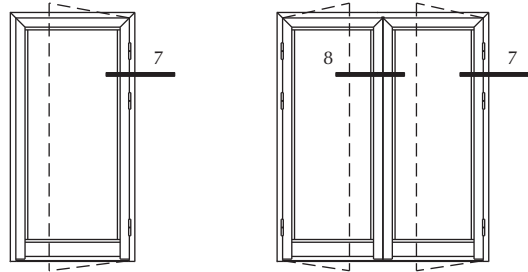
Окна, балконная дверь,
открывающиеся внутрь
помещения





Сечения

Двери, открывающиеся
внутрь помещения

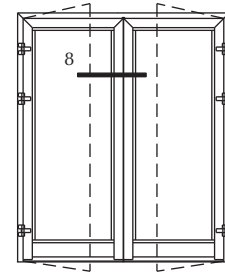
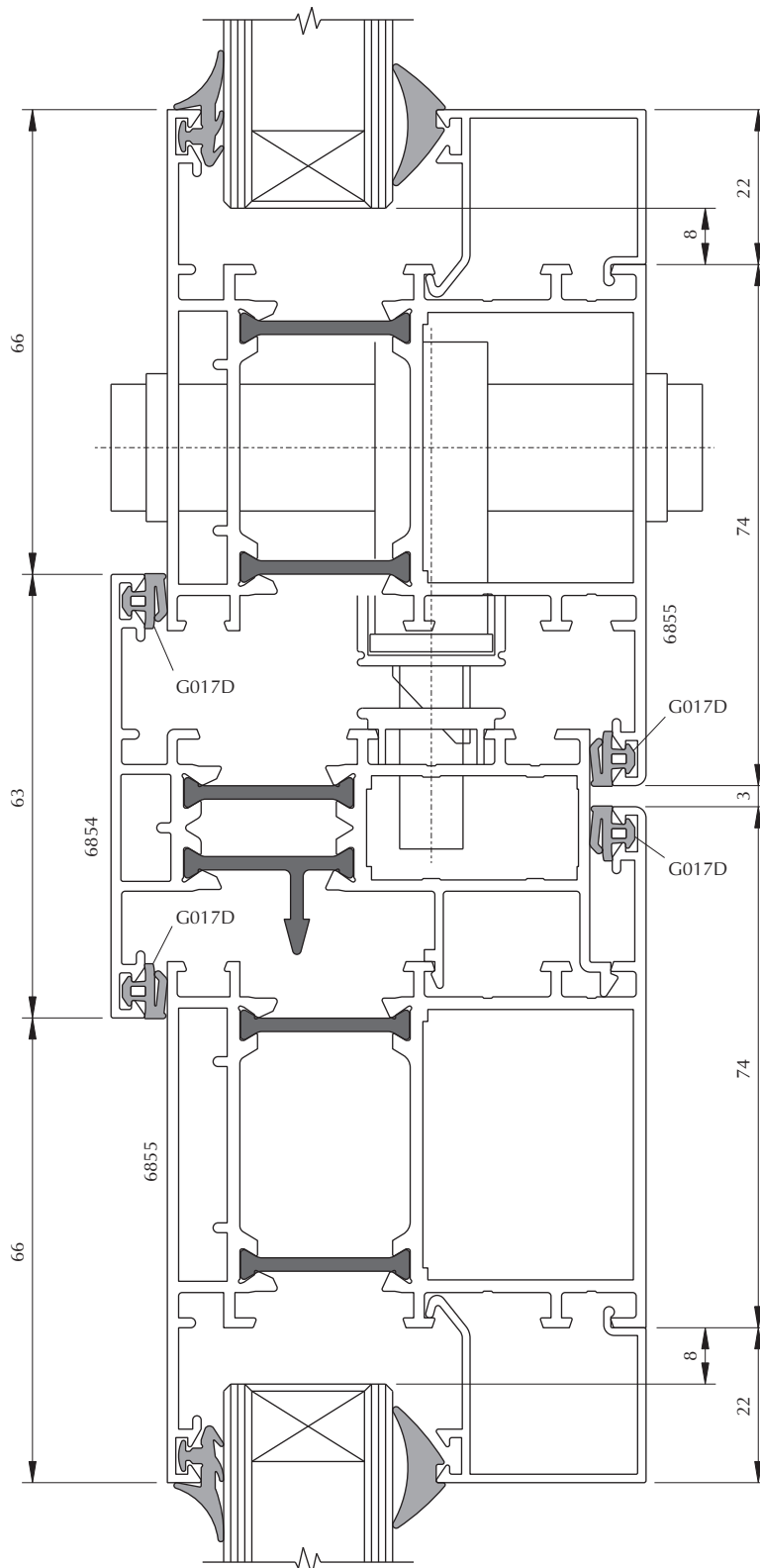




Сечения

Двери, открывающиеся
внутрь помещения

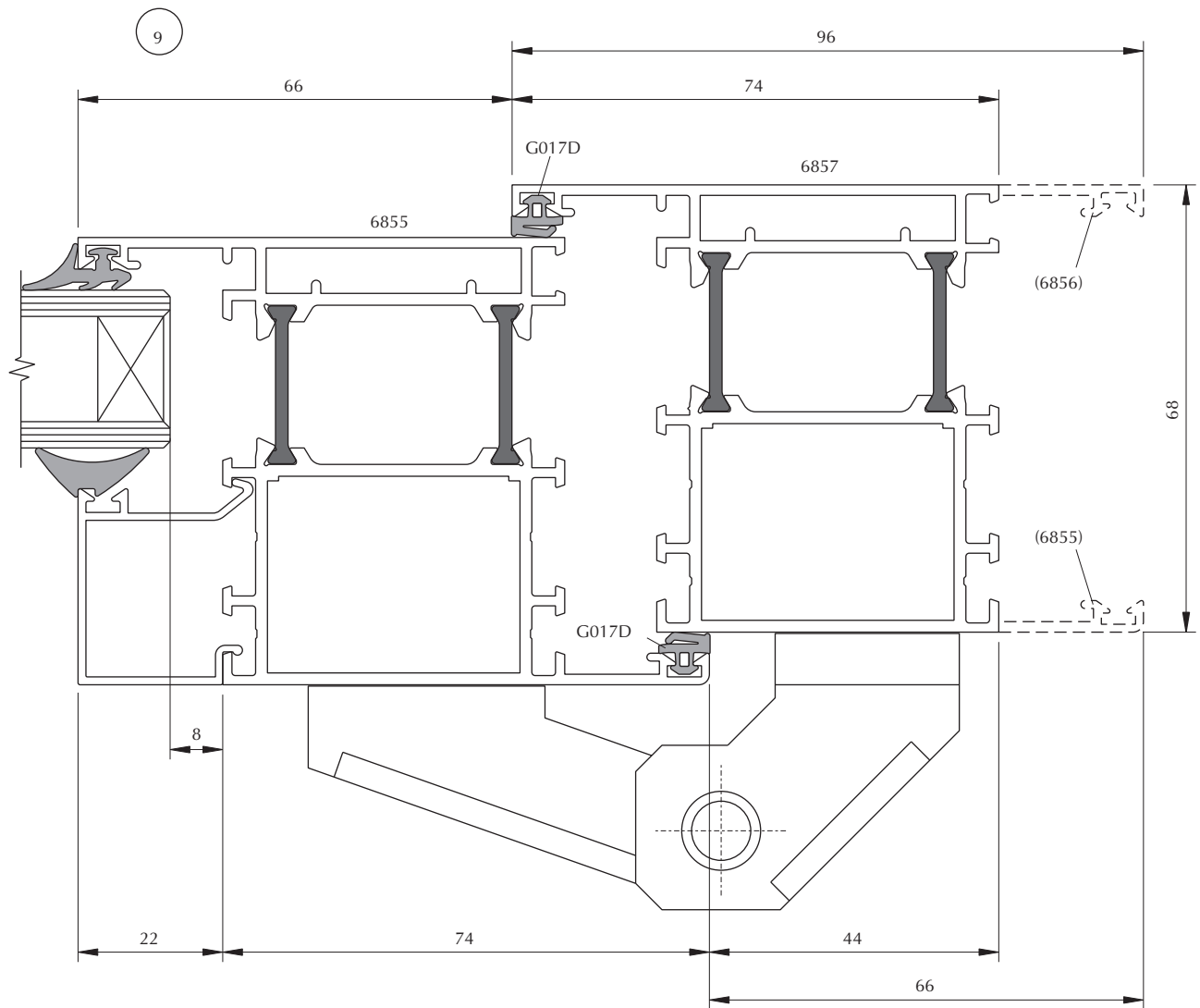
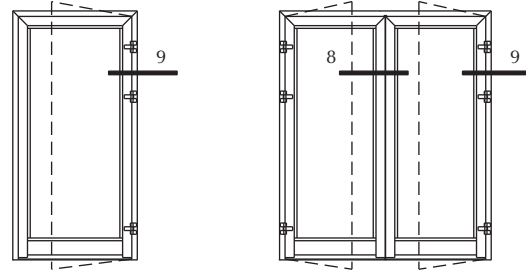
8 повернуто





Сечения

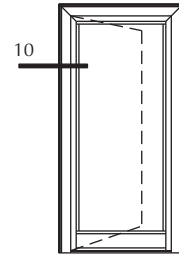
Двери, открывающиеся
внутрь помещения



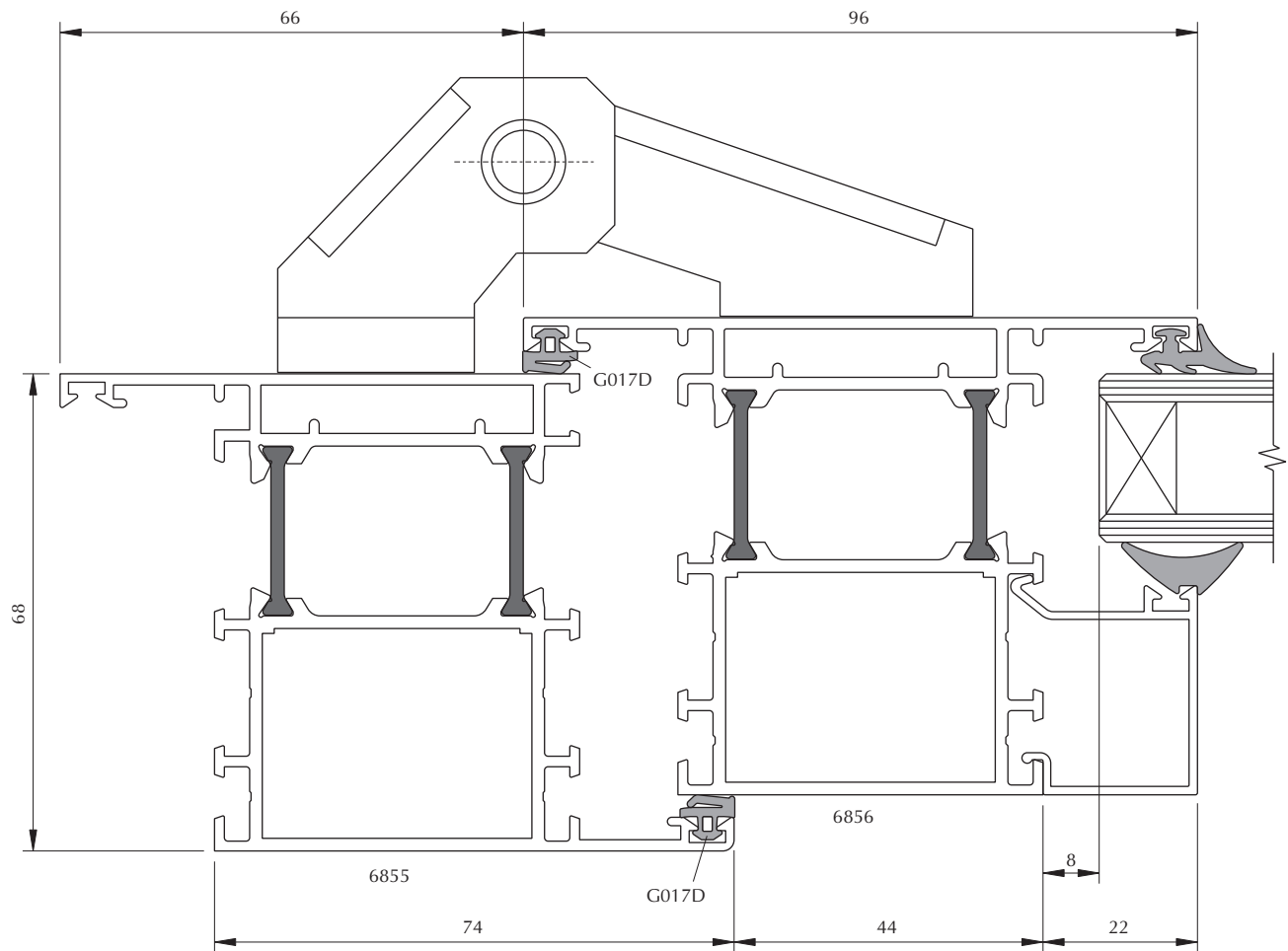


Сечения

Двери, открывающиеся наружу



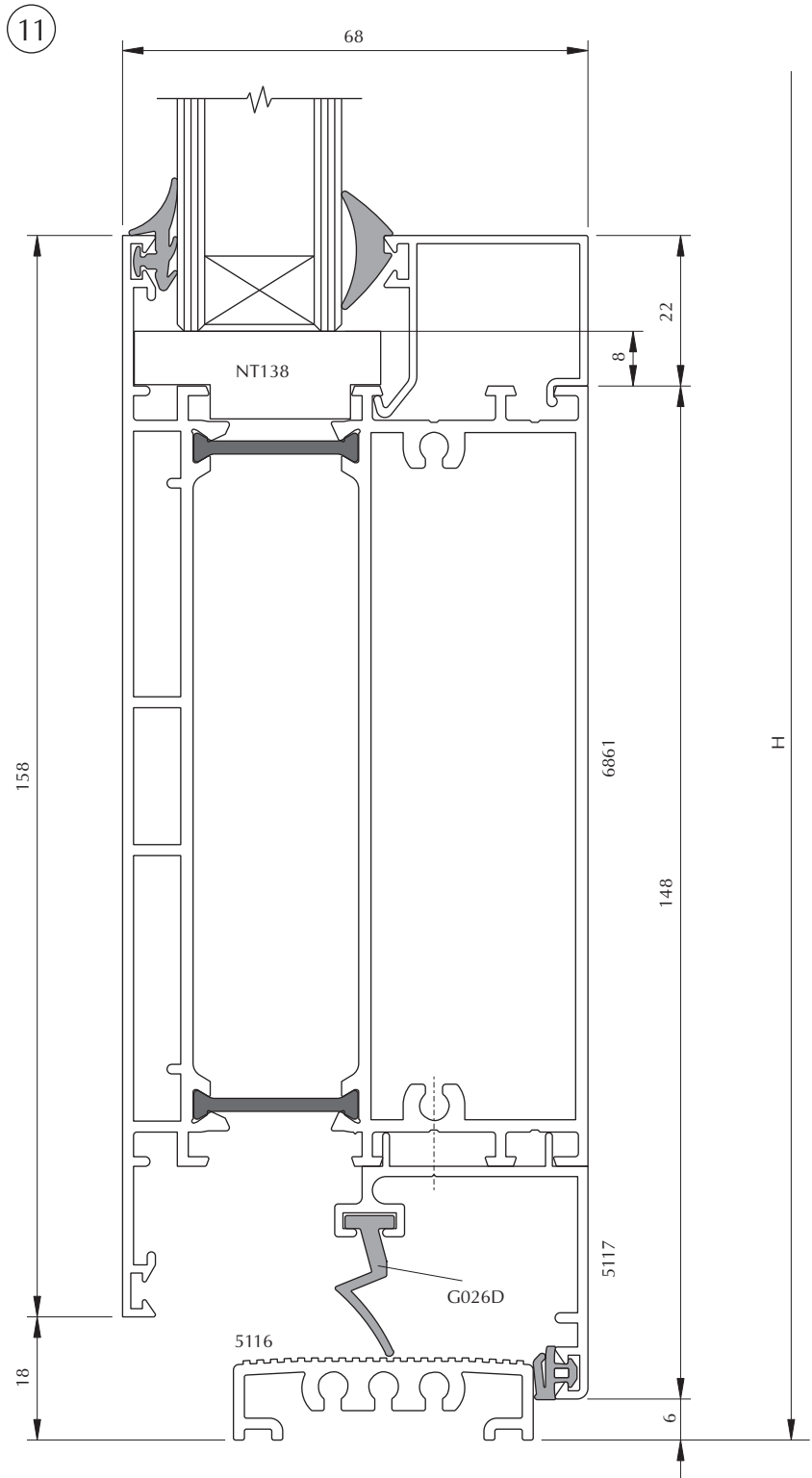
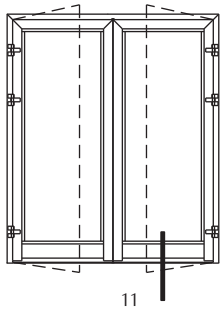
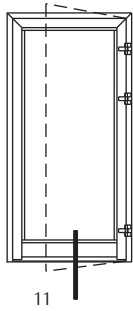
10





Сечения

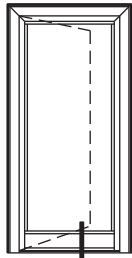
Двери, открывающиеся
внутрь помещения



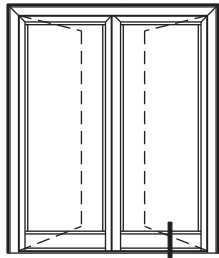


Сечения

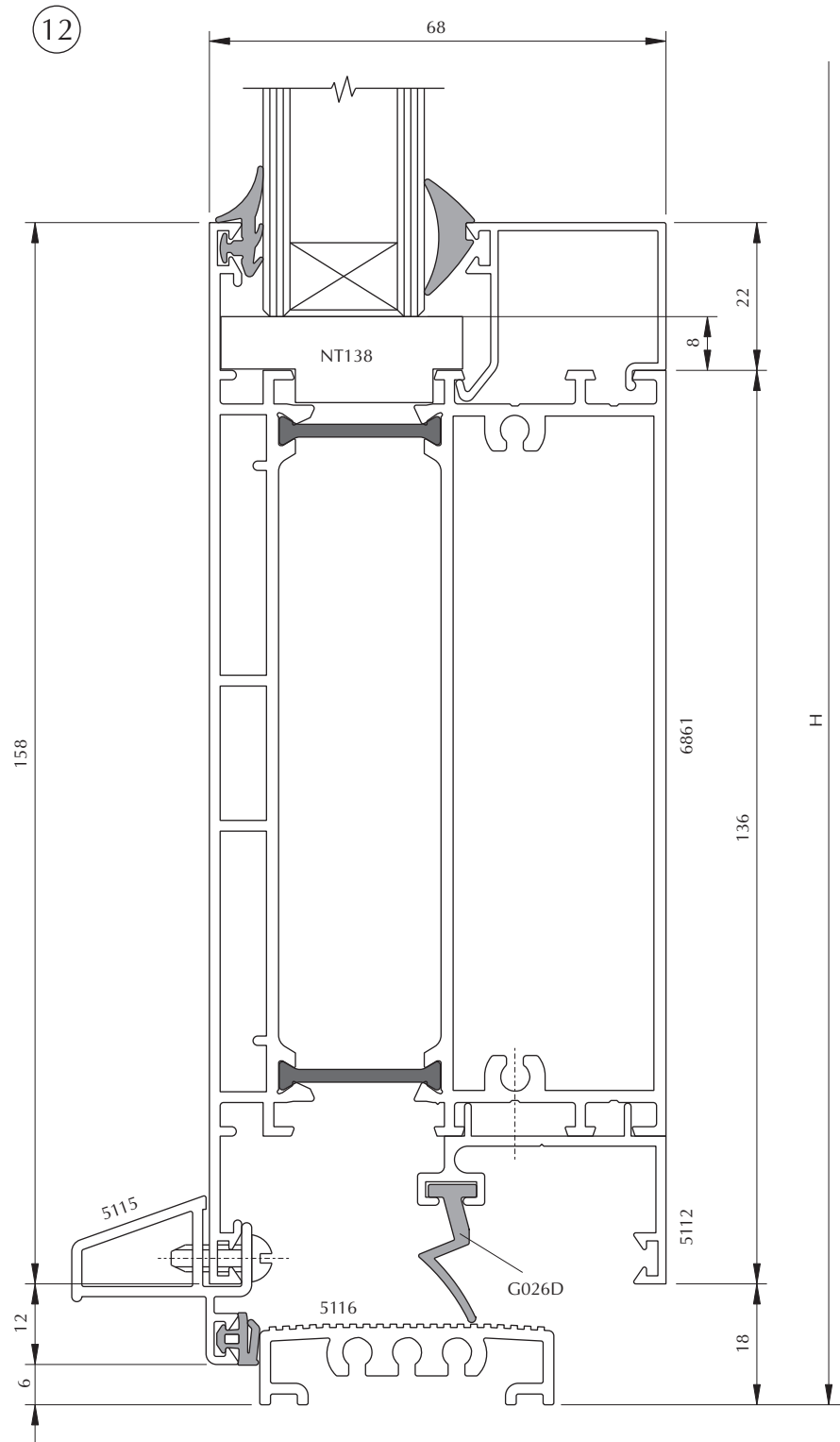
Двери, открывающиеся наружу



12



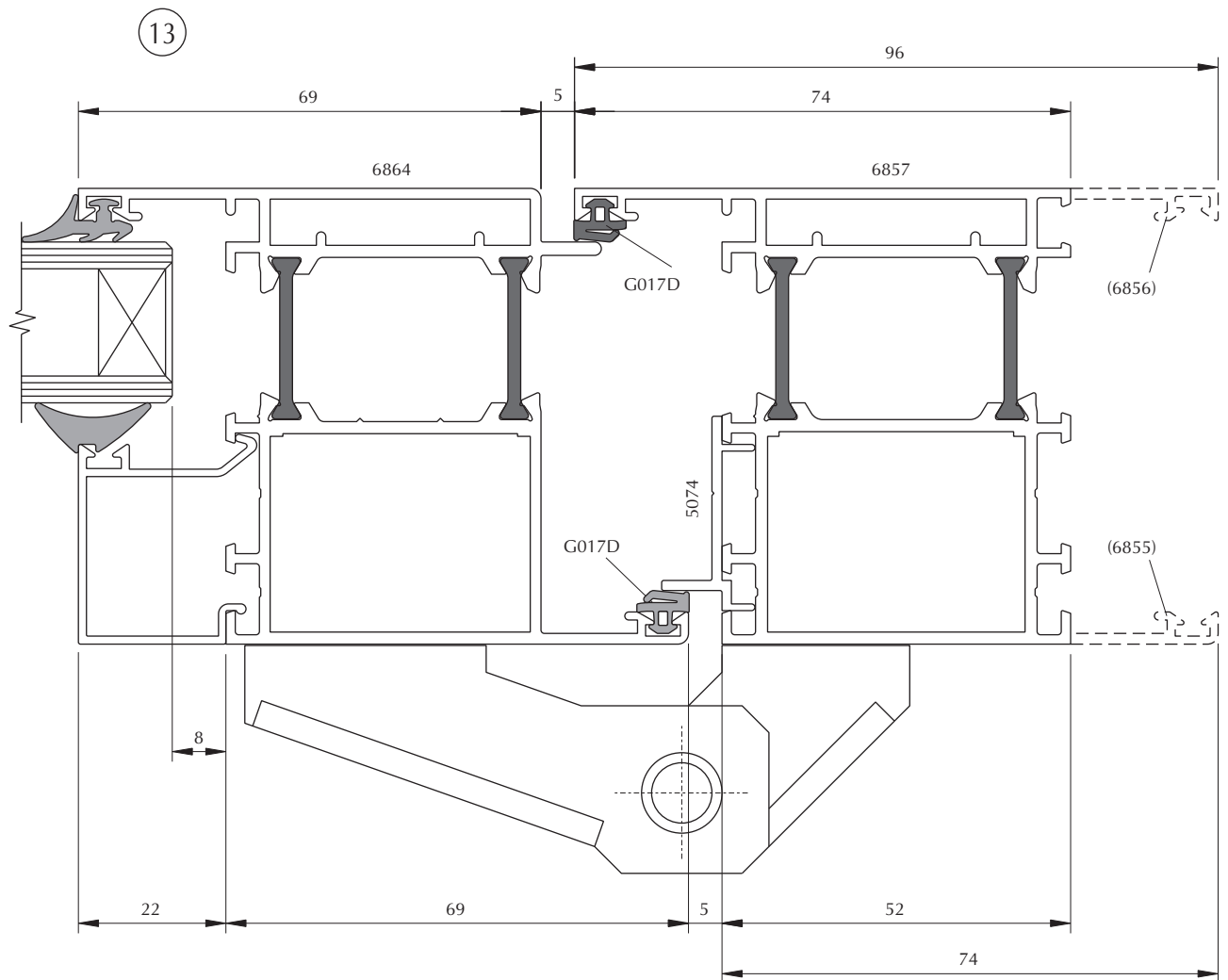
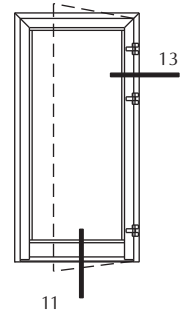
12





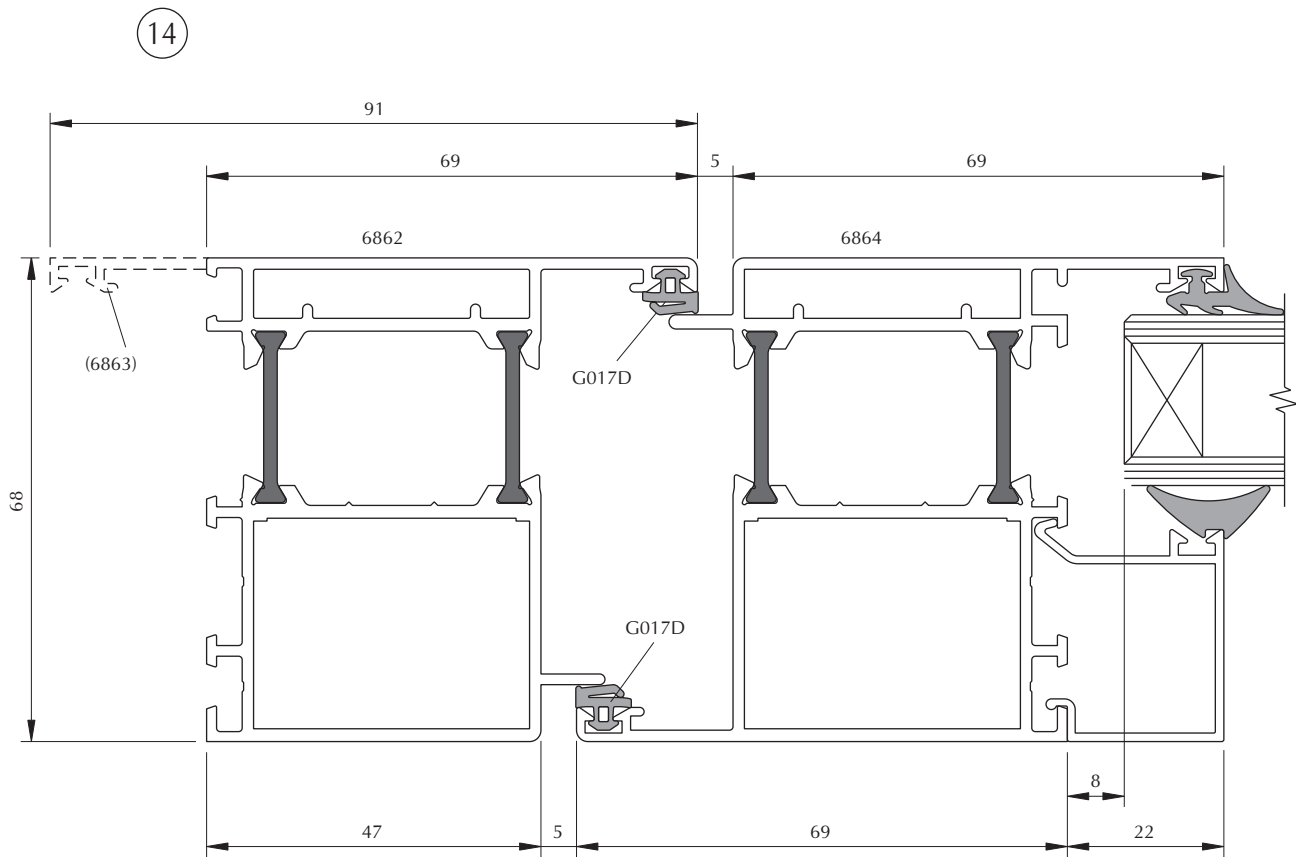
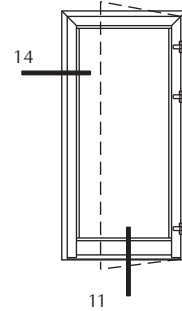
Сечения

Компланарные двери,
открывающиеся внутрь помещения



Сечения

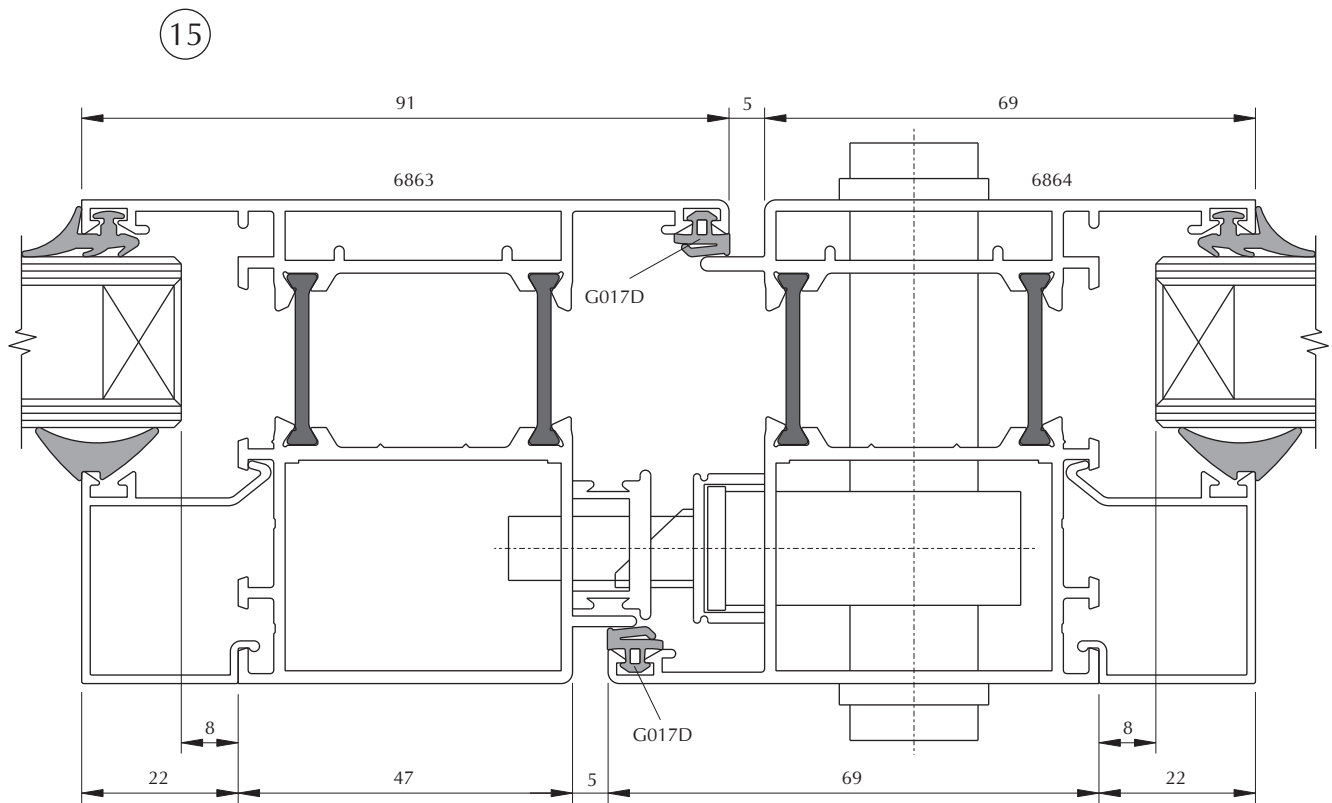
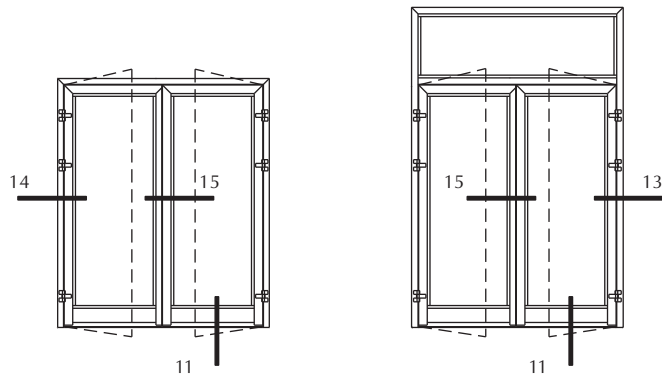
Компланарные двери,
открывающиеся внутрь помещения





Сечения

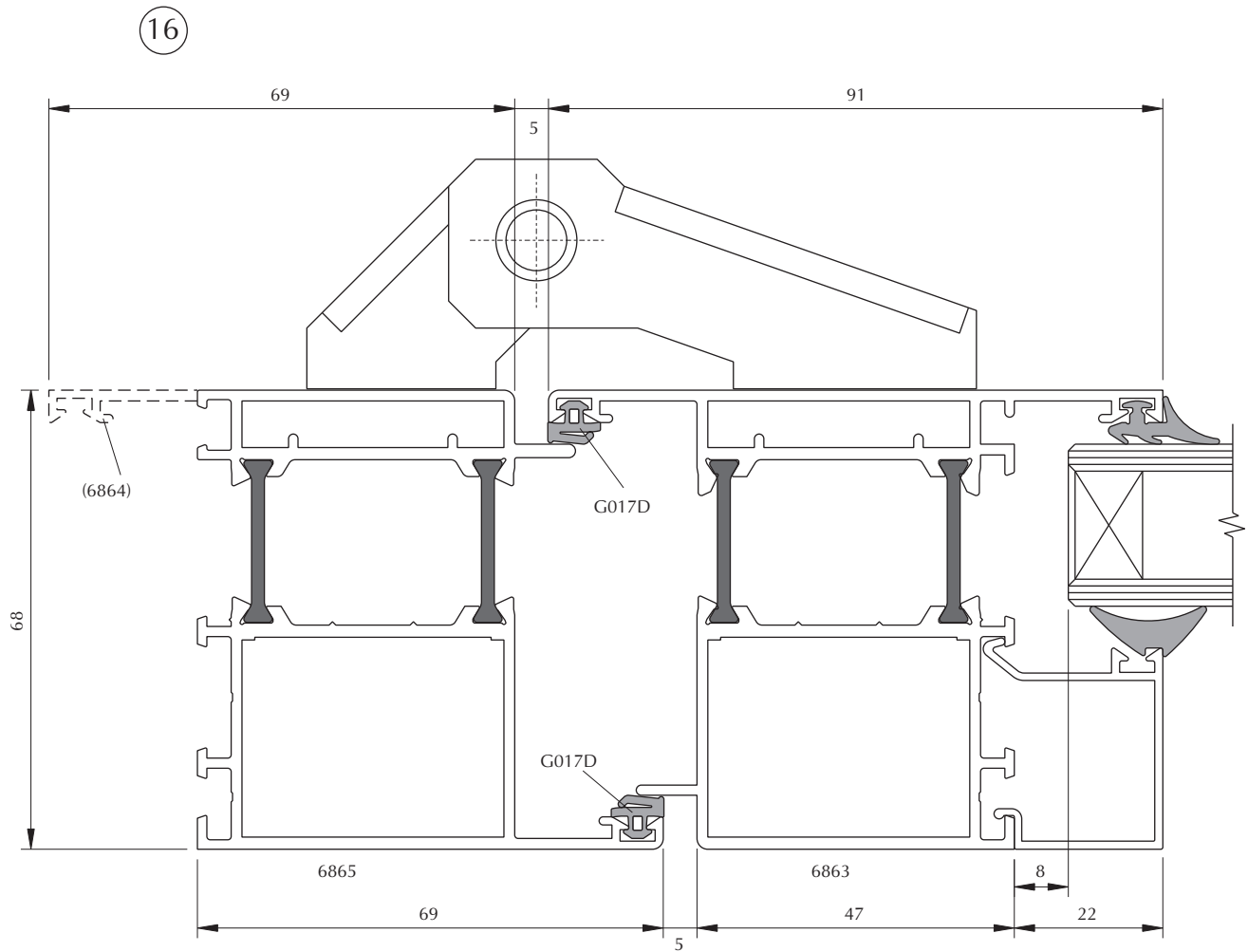
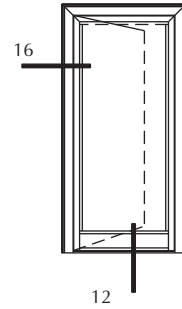
Компланарные двери,
открывающиеся внутрь помещения





Сечения

Компланарные двери,
открывающиеся наружу

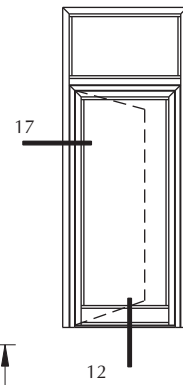
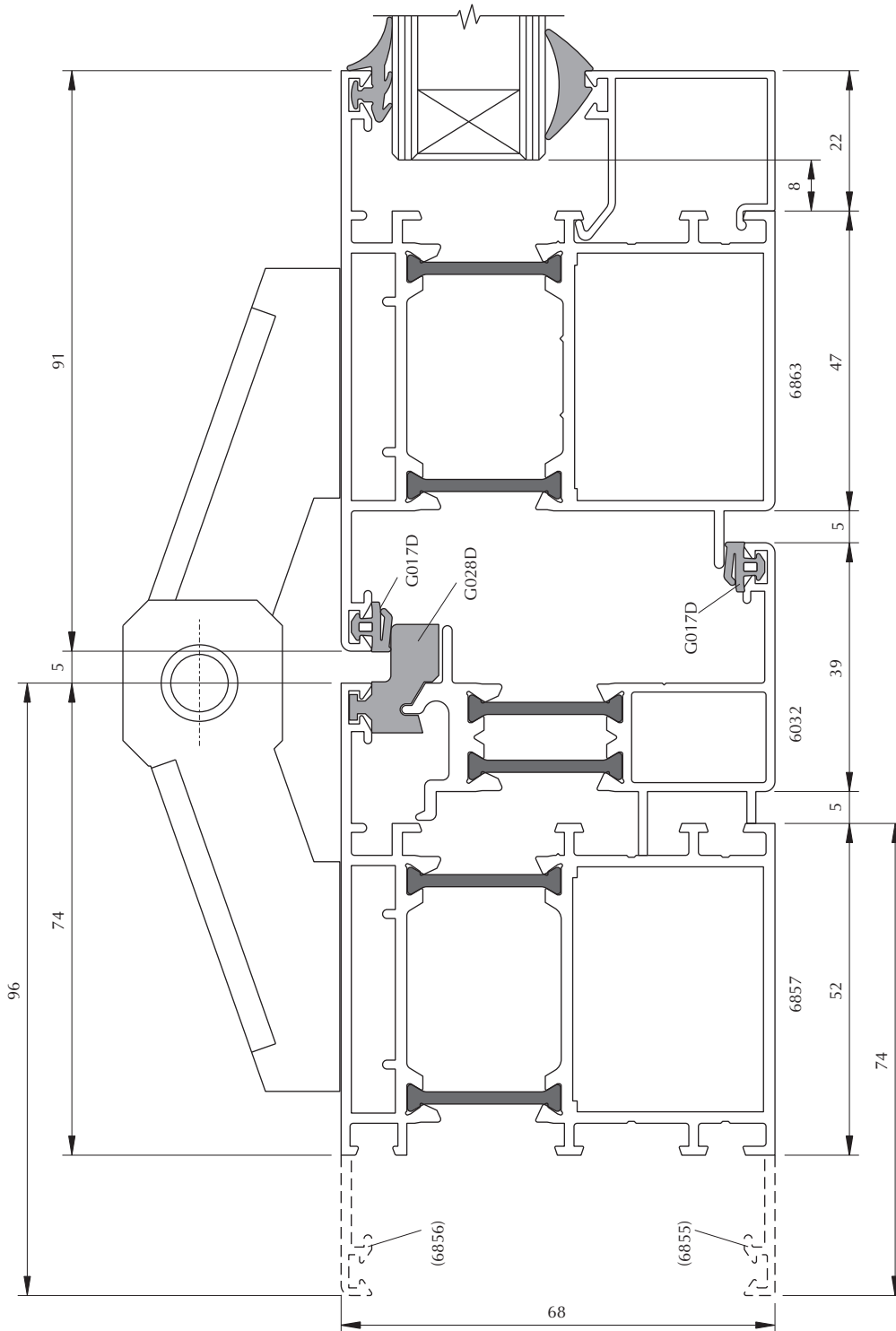




Сечения

Компланарные двери,
открывающиеся наружу

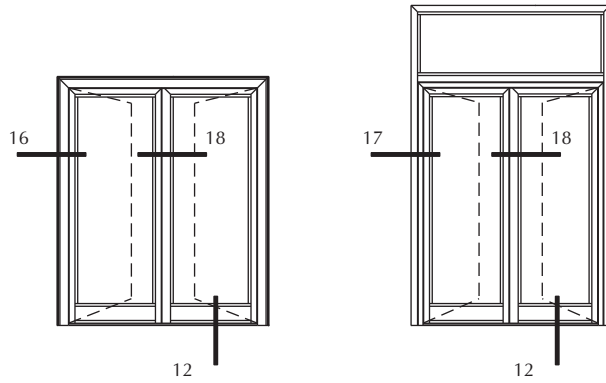
17 повернуто



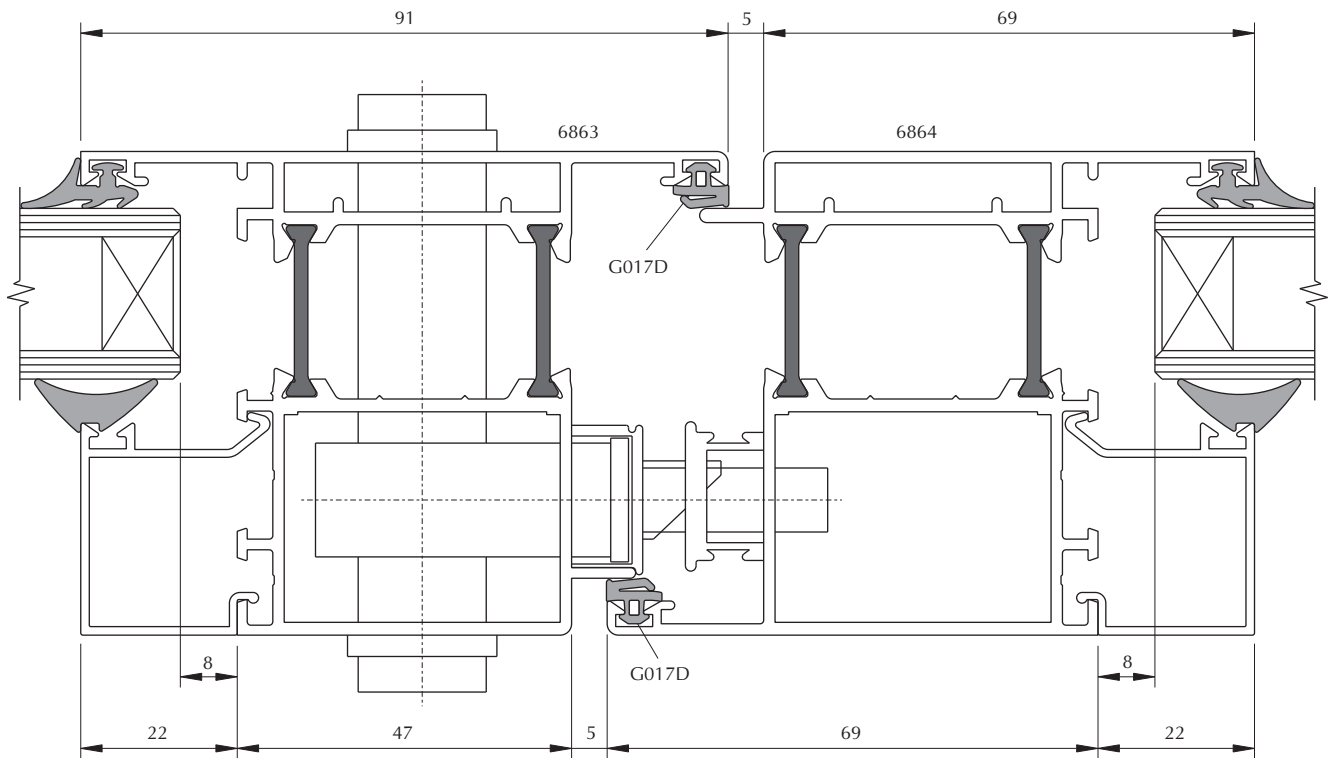


Сечения

Компланарные двери,
открывающиеся наружу



18





Типовые конструкции окон "AGS68"



Тип I - распашное одностворчатое окно (левое открывание)
 Тип II - распашное одностворчатое окно (правое открывание)

Обозначение	Раскрой профиля	Кол-во на исп.,шт						Размер на исполнение,мм			
		Осн.	01	02	03	Основное	01	02	03		
1	2	3	4	5	6	7	8	9	10		
Алюминиевые профили											
6852		2				L					
6850		2				H					
6851			2				L				
6853			2				H				
7600				2				L			
5009				2				H			
5221				2							
см. п.1 прим.				2							
Резиновые уплотнители											
G 017 D		1	1	1	1	2L+2H-160	2L+2H-336				
G 012 D		1	1	1	1	2L+2H-224	2L+2H-400				
см. п.2 прим.		1	1	1	1	2L+2H-624	2L+2H-800				
см. п.3 прим.		1	1	1	1	2L+2H-624	2L+2H-800				
Заполнение (стеклопакет, сэндвич-панель и т.п.)											
		1	1	1	1	c=L-156 d=H-156	c=L-200 d=H-200				

1	2	3	4	5	6	7	8	9	10
Аксессуары									
NT 40		8	12	12	16				
NT01 (NT19)		4	4	4	4				
NT 02		8	8	8	8				
NT 07		2	2	2	2				
NT 08		2	2	2	2				
NT 22		4	4	4	4				
NT 41		2	2	2	2				
NT 43		1	1	1	1				
NT 44		1	1	1	1				
NT50 (NT75)		8	8	8	8				
NT 58		1	1	1	1				
NT117 (NT120)		1	1	1	1				
NT 138		4	4	4	4				

п.4

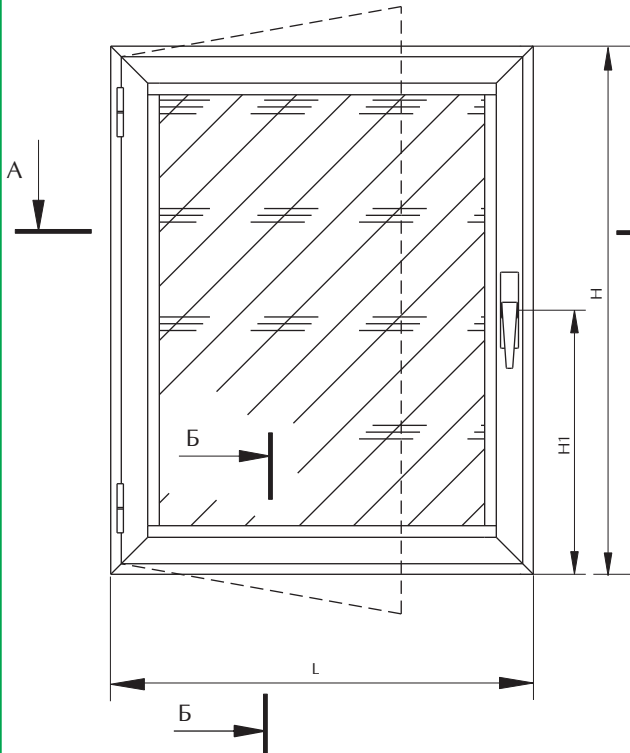
Примечание:

- Штапики выбирать в зависимости от толщины заполнения и схемы их установки (см. листы 7.01, 7.02, 8.01). На чертежах лист 11.03, 11.04 применена схема установки штапиков, показанная на рис.1 лист 8.01. При использовании штапиков по схеме установки, показанной на рис.2 лист 8.01, размеры горизонтальных штапиков уменьшают на 44 мм и добавляются аксессуары NT18 (4 шт.). При использовании штапиков по схеме установки, показанной на рис.3 лист 8.01, размеры вертикальных штапиков увеличивают на 44 мм и раскрой штапиков производят под углом 45%. При этом для установки нижнего горизонтального штапика добавляются аксессуары GA02, устанавливаемые с шагом 200...250 мм, но не менее 3 шт.
- Резиновый уплотнитель (G002D, G003D, G004D) выбирать в зависимости от толщины заполнения (см. листы 7.01, 7.02).
- Резиновый уплотнитель (G007D, G008P, G009P) выбирать в зависимости от толщины заполнения (см. листы 7.01, 7.02).
- При H более 1500 мм устанавливается 3 шт. NT08.
- Для крепления профиля 5009 на створке окно уплотняется винтами 4x1,5x20.01.016 ГОСТ 10620-80, устанавливаемыми с шагом 250...300 мм, но не менее 3 шт. Для крепления подкладок NT138 окно уплотняется винтами 5x16.01.016 ГОСТ 10621-80 (4 шт.).
- По согласованию с заказчиком окно уплотняется наборами аксессуаров, состоящими из NT0515 (1 шт.), NT12 (1 шт.), NT20 (TP12) (1 шт.), устанавливаемыми по периметру рамы окна с шагом 400...500 мм, но не менее 3-х наборов на створку, и предназначенными для установки окна в проеме с зазорами от 0 до 7 мм на створку. Возможна замена NT0515 (зазор на створку 0...7 мм) аксессуарами NT0520 (зазор на створку 5...12 мм), NT0530 (зазор на створку 15...22 мм), NT0545 (зазор на створку 30...37 мм), NT0560 (зазор на створку 45...52 мм).

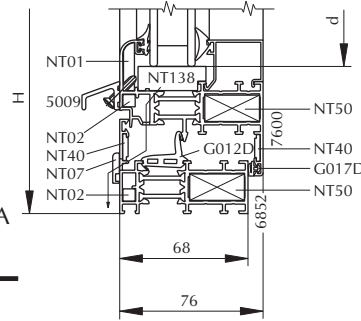


Тип I - распашное одностворчатое окно (левое открывание)

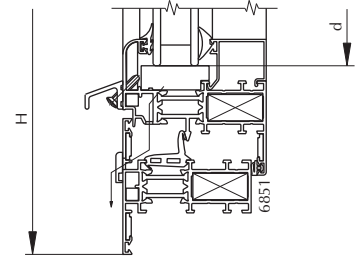
Вид со стороны помещения



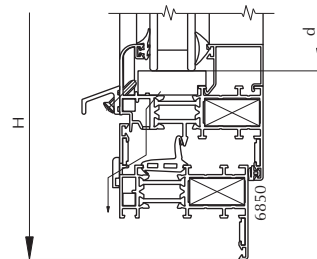
Б - Б



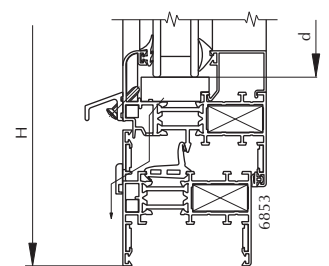
Б - Б (исп. 02)



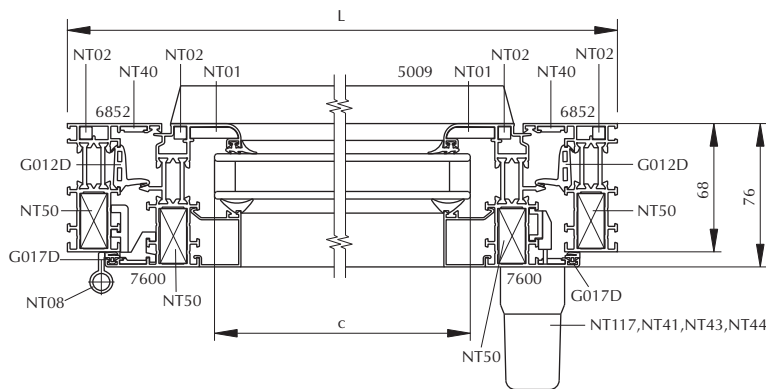
Б - Б (исп. 01)



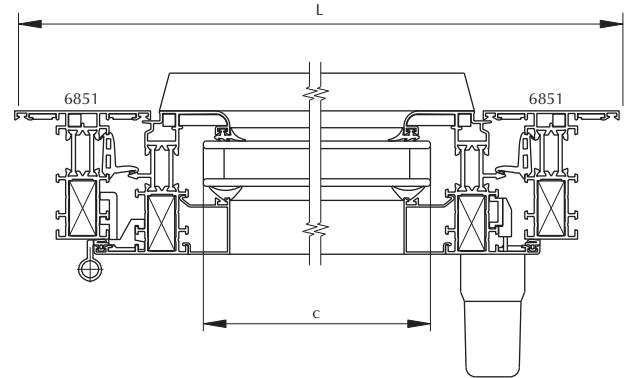
Б - Б (исп. 03)



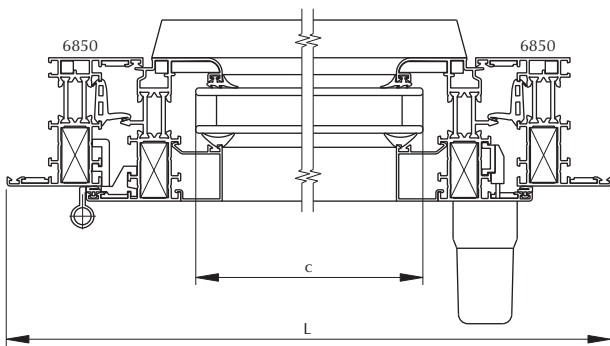
A - A



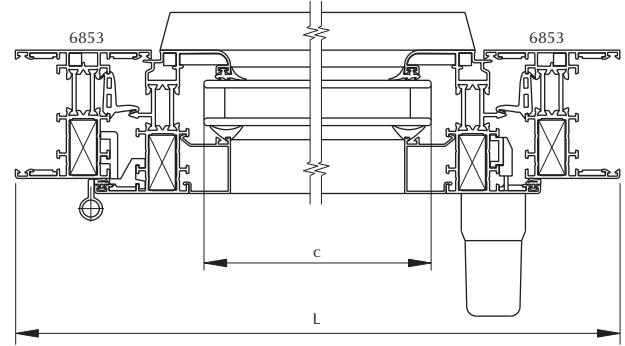
A - A (исп. 02)



A - A (исп. 01)



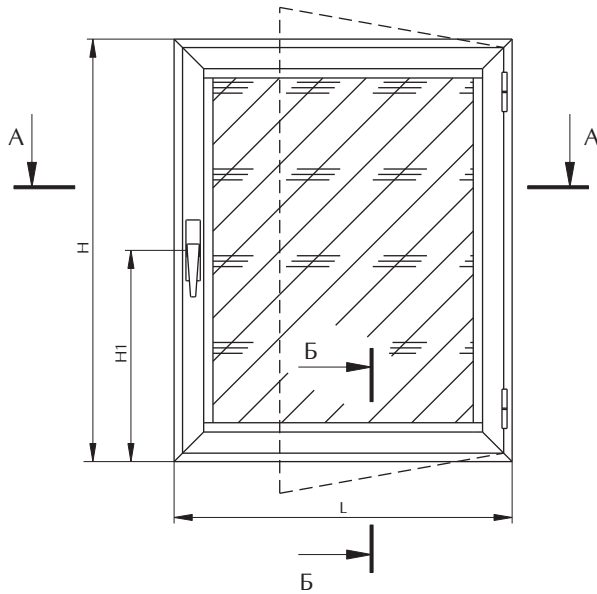
A - A (исп. 03)



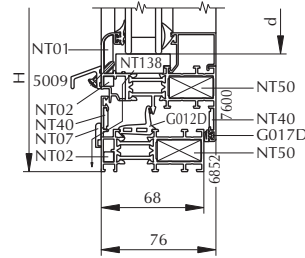


Тип II - распашное одностворчатое окно (правое открывание)

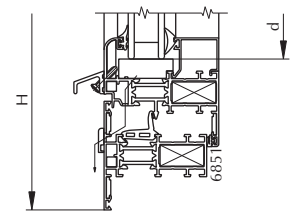
Вид со стороны помещения



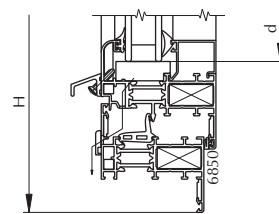
Б - Б



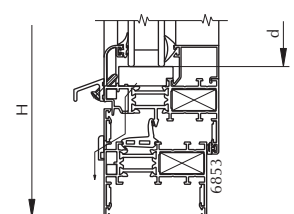
Б - Б (исп. 02)



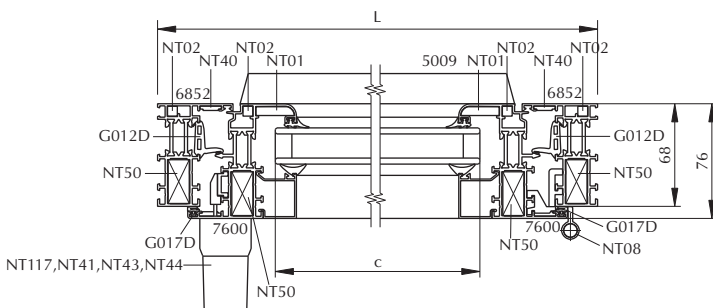
Б - Б (исп. 01)



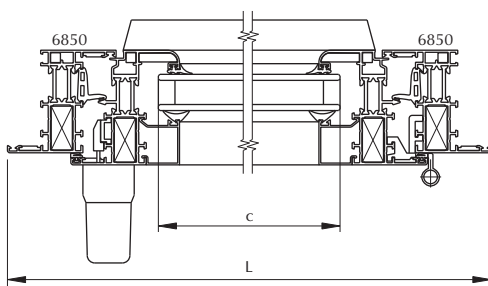
Б - Б (исп. 03)



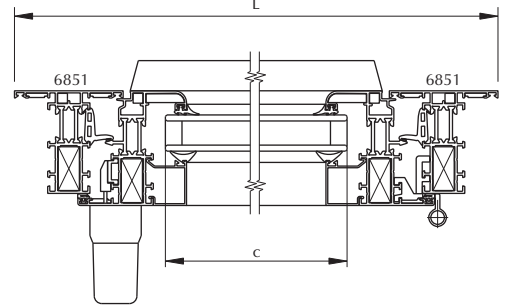
А - А



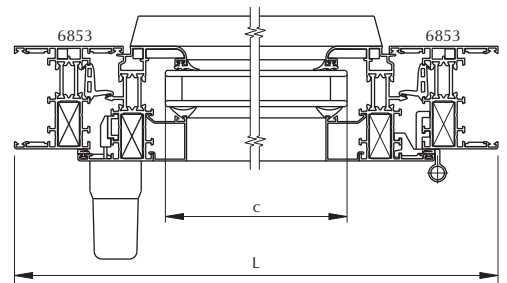
А - А (исп. 01)



А - А (исп. 02)



А - А (исп. 03)



Тип III - распашное двустворчатое окно

Обозначение	Раскрой профиля	Кол-во на исп., шт						Размер на исполнение, мм					
		Осн.	01	02	03	01	02	03	01	02	03		
1	2	3	4	5	6	7	8	9	10				
Алюминиевые профили													
6852		2					L						
6850		2					H						
6851		2					L						
6853		2					H						
7600		2	2	2	2	2							
см. п.1 прим.		2	2	2	2	2	I1=(L-43)/2	I1=(L-87)/2					
7600		4	4	4	4	4	H-40	H-84					
6854		1	1	1	1	1	H-110	H-154					
5009		1	1	1	1	1	I1-2	I1-2					
5221		1	1	1	1	1	I2-70	I2-70					
		1	1	1	1	1	H1-186	H1-208					
		1	1	1	1	1	H-H1-186	H-H1-208					
		1	1	1	1	1	I1-100	I1-100					
		1	1	1	1	1	I1-100	I1-100					
		1	1	1	1	1	I2-100	I2-100					
см. п.2 прим.		1	1	1	1	1	I2-100	I2-100					
		4	4	4	4	4	H-184	H-228					
Резиновые уплотнители													
G 017 D		1	1	1	1	1	2L+4H-246	2L+4H-510					
G 012 D		1	1	1	1	1	2L+3H-334	2L+3H-554					
G 018 D		1	1	1	1	1	H-110	H-154					
см. п.3 прим.		1	1	1	1	1	2L+4H-1174	2L+4H-1438					
см. п.4 прим.		1	1	1	1	1	2L+4H-1174	2L+4H-1438					

1	2	3	4	5	6	7	8	9	10
Заполнение (стеклопакет, сэндвич-панель и т.п.)									
		1	1	1	1	1	c1=I-116 d=H-156	c1=I-116 d=H-200	
		1	1	1	1	1	c2=I2-116 d=H-156	c2=I2-116 d=H-200	
Аксессуары									
NT 40		12	16	16	20				
NT01 (NT19)		8	8	8	8				
NT 02		12	12	12	12				
NT 07		2	2	2	2				
NT 08		4	4	4	4				
NT 22		4	4	4	4				
NT 41		2	2	2	2				
NT 42		1	1	1	1				
NT 43		1	1	1	1				
NT 44		1	1	1	1				
NT50 (NT75)		12	12	12	12				
NT 58		2	2	2	2				
NT117 (NT120)		1	1	1	1				
NT 138		8	8	8	8				
GA 08		1	1	1	1				

п.5

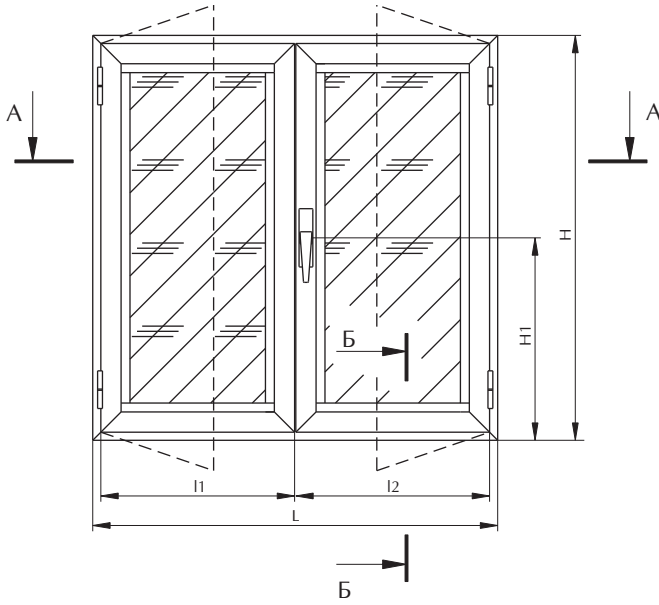
Примечание:

1. Размеры при I1=I2. Возможно использовать заданные (не равные) размеры I1 и I2 при условии выполнения соотношений (I1+I2)=(L-43) для основного исполнения и (I1+I2)=(L-87) для исполнения 01, 02, 03.
2. Шпатель выбирать в зависимости от толщины заполнения и схемы их установки (см. листы 7.01, 7.02, 8.01). На чертеже лист 11.06 применена схема установки шпателей, показанная на рис.1 лист 8.01.
При использовании шпателей по схеме установки, показанной на рис.2 лист 8.01, размеры горизонтальных шпателей уменьшают на 44 мм и добавляются аксессуары NT18 (8 шт.).
При использовании шпателей по схеме установки, показанной на рис.3 лист 8.01, размеры вертикальных шпателей увеличивают на 44 мм и раскрой шпателей производят под углом 45%/d. При этом для установки нижних горизонтальных шпателей добавляются аксессуары GA02, устанавливаемые с шагом 200...250 мм, но не менее 3 шт. на шпатель.
3. Резиновый уплотнитель (G002D, G003D, G004D) выбирать в зависимости от толщины заполнения (см. листы 7.01, 7.02).
4. Резиновый уплотнитель (G007D, G008P, G009P) выбирать в зависимости от толщины заполнения (см. листы 7.01, 7.02).
5. При H более 1500 мм устанавливается 6 шт. NT08.
6. Для крепления профиля 5009 на створках окно комплектуется винтами 4x1,5x20,01.016 ГОСТ 10620-80, устанавливаемыми с шагом 250...300 мм, но не менее 3 шт. на профиль. Для крепления подкладок NT138 окно комплектуется винтами 5x16,01.016 ГОСТ 10621-80 (8 шт.). Для крепления профиля 6854 окно комплектуется наборами аксессуаров, состоящими из NT20 (PT12) (1 шт.), винта 5x1,5x30,01.016 ГОСТ 10621-80 (1 шт.), шайбы 5.01.019 ГОСТ 11371-78 (1 шт.), устанавливаемыми с шагом 400...500 мм, но не менее 3 шт.
7. По согласованию с заказчиком окно комплектуется наборами аксессуаров, состоящими из NT0515 (1 шт.), NT12 (1 шт.), NT20 (PT12) (1 шт.), устанавливаемыми по периметру рамы окна с шагом 400...500 мм, но не менее 3-х наборов на сторону, и предназначенными для установки окна в проеме с зазорами от 0 до 7 мм на сторону. Возможна замена NT0515 (зазор на сторону 0...7 мм) аксессуарами NT0520 (зазор на сторону 5...12 мм), NT0530 (зазор на сторону 15...22 мм), NT0545 (зазор на сторону 30...33 мм), NT0560 (зазор на сторону 45...52 мм).

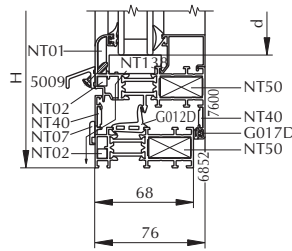


Тип III - распашное двустворчатое окно

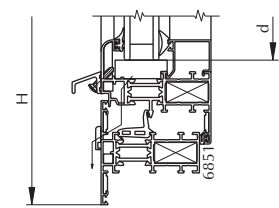
Вид со стороны помещения



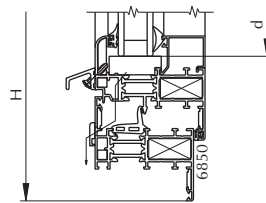
Б - Б



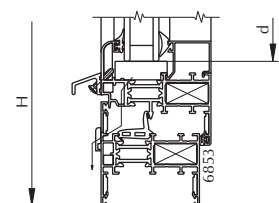
Б - Б (исп. 02)



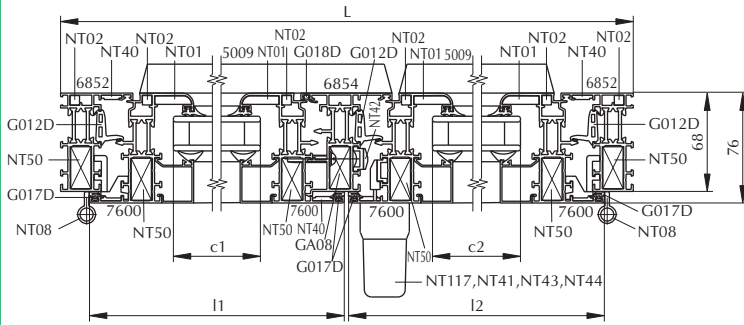
Б - Б (исп. 01)



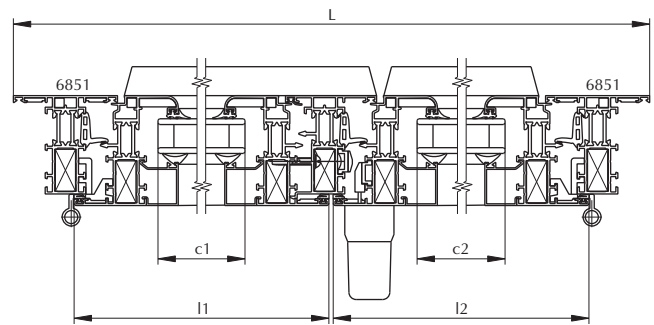
Б - Б (исп. 03)



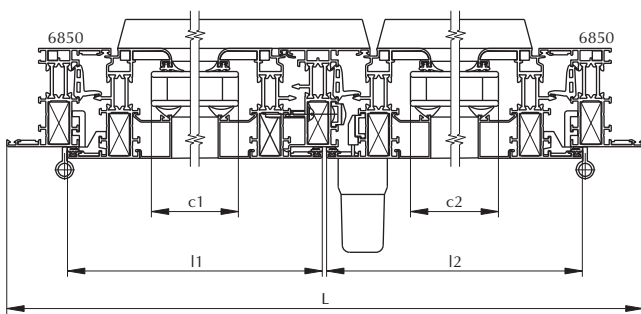
А - А



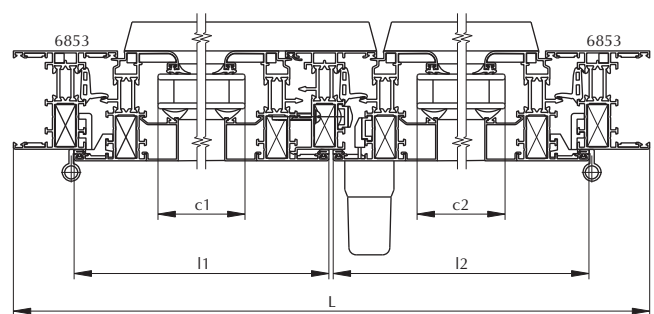
А - А (исп. 02)



А - А (исп. 01)



А - А (исп. 03)



Тип V - открывающееся наружу подвесное окно

Обозначение	Раскрой профиля	Количество, шт	Размер, мм
Алюминиевые профили			
6850		2	L
		2	H
6851		2	L-84
		2	H-84
см. п.1 прим.		1	L-184
		1	L-184
		2	H-228
Резиновые уплотнители			
G 017 D		1	4L+4H-848
см. п.2 прим.		1	2L+2H-800
см. п.3 прим.		1	2L+2H-800
Заполнение (стеклопакет, сэндвич-панель и т.п.)			
		1	c=L-200 d=H-200
Аксессуары			
NT 02		8	
NT 29		2	
NT 40		16	
NT50 (NT75)		8	
NT 67		1	
NT 72		2	
NT 138		8	

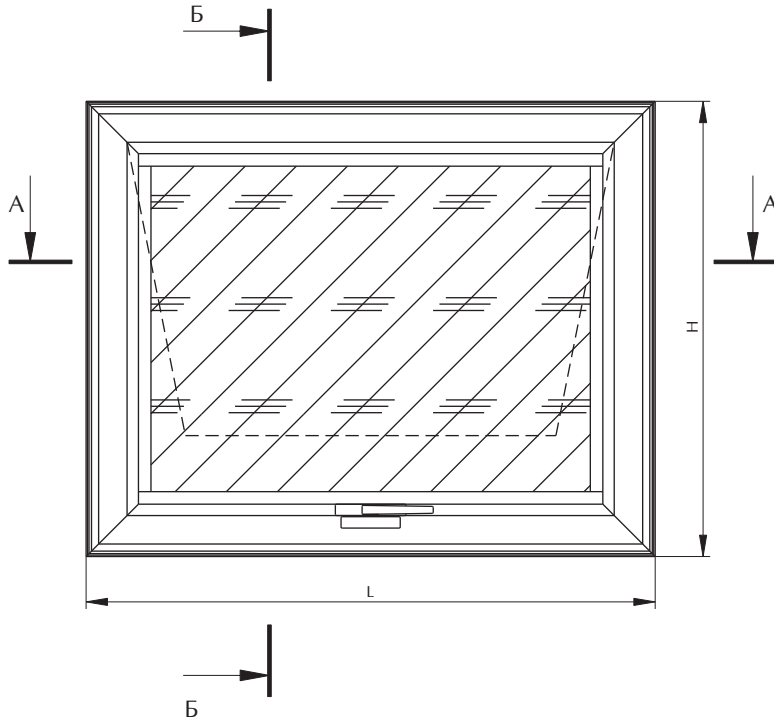
Примечание:

- Штапики выбирать в зависимости от толщины заполнения и схемы их установки (см. листы 7.01, 7.02, 8.01). На чертеже лист 11.10 применена схема установки штапиков, показанная на рис.1 лист 8.01. При использовании штапиков по схеме установки, показанной на рис.2 лист 8.01, размеры горизонтальных штапиков уменьшают на 44 мм и добавляются аксессуары NT18 (4 шт.). При использовании штапиков по схеме установки, показанной на рис.3 лист 8.01, размеры вертикальных штапиков увеличивают на 44 мм и раскрой штапиков производят под углом 45%. При этом для установки нижнего горизонтального штапика добавляются аксессуары GA02, устанавливаемые с шагом 200...250 мм, но не менее 3 шт.
- Резиновый уплотнитель (G002D, G003D, G004D) выбирать в зависимости от толщины заполнения (см. листы 7.01, 7.02).
- Резиновый уплотнитель (G007D, G008P, G009P) выбирать в зависимости от толщины заполнения (см. листы 7.01, 7.02).
- Для закрепления подкладок NT138 окно укомплектовывается винтами 5x16.01.016 ГОСТ 10621-80 (8 шт.).
- По согласованию с заказчиком окно укомплектовывается наборами аксессуаров, состоящими из NT0515 (1 шт.), NT12 (1 шт.), NT20 (PT12) (1 шт.), устанавливаемыми по периметру рамы окна с шагом 400...500 мм, но не менее 3-х наборов на сторону, и предназначенными для установки окна в проеме с зазорами от 0 до 7 мм на сторону. Возможна замена NT0515 (зазор на сторону 0...7 мм) аксессуарами NT0520 (зазор на сторону 5...12 мм), NT0530 (зазор на сторону 15...22 мм), NT0545 (зазор на сторону 30...37 мм), NT0560 (зазор на сторону 45...52 мм).

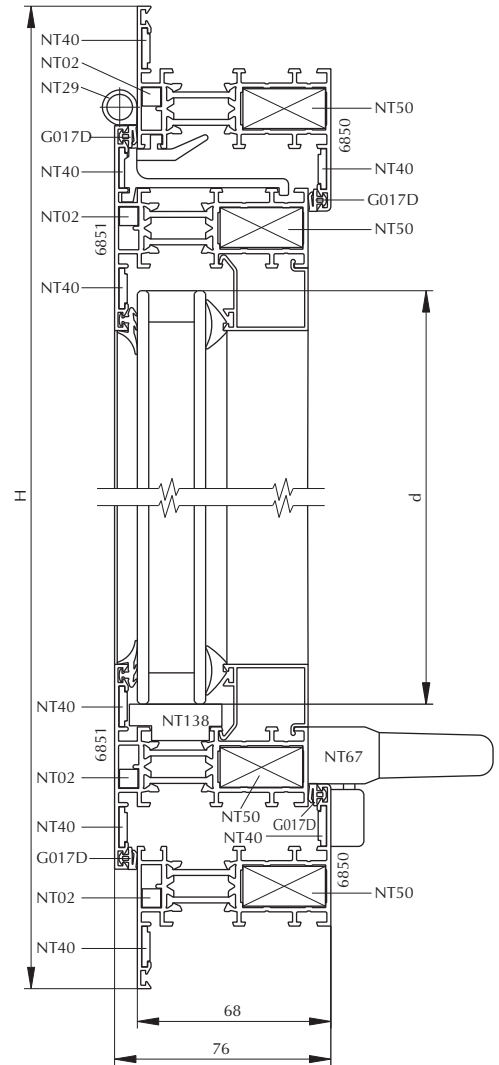


Тип V - открывающееся наружу подвесное окно

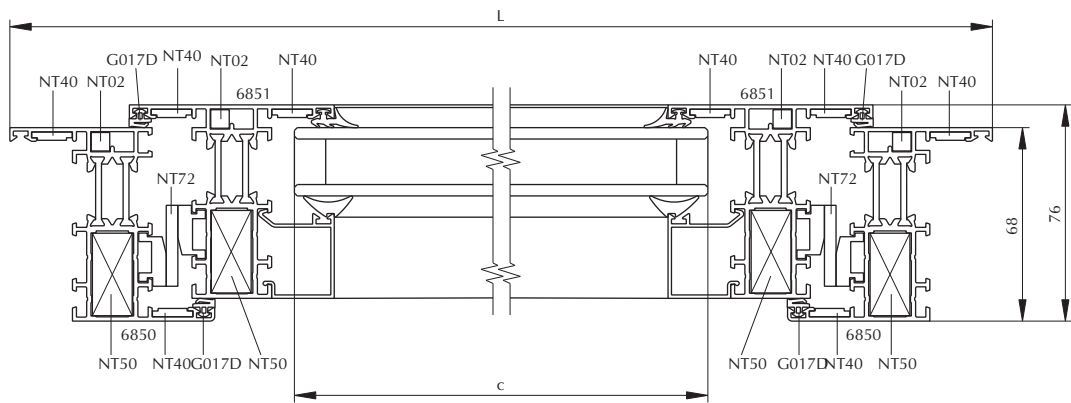
Вид со стороны помещения



Б - Б



A - A



Тип VI - открывающееся внутрь помещения откидное окно

Обозначение	Раскрой профиля	Кол-во на испл.,шт										Размер на исполнение,мм			
		Осн.	01	02	03	01	02	03	01	02	03	Основное	01	02	03
1	2	3	4	5	6	7	8	9	10						
Алюминиевые профили															
6852		2				L									
6850		2				H									
6851		2				L									
6853		2				H									
7600		2	2	2	2	L-40						L-84			
5009		2	2	2	2	H-40						H-84			
см. п.1 прим.		1	1	1	1	L-110						L-154			
см. п.2 прим.		1	1	1	1	L-140						L-184			
см. п.3 прим.		1	1	1	1	L-140						L-184			
		2	2	2	2	H-184						H-228			
Резиновые уплотнители															
G 017 D		1	1	1	1	2L+2H-160						2L+2H-336			
G 012 D		1	1	1	1	2L+2H-224						2L+2H-400			
см. п.2 прим.		1	1	1	1	2L+2H-624						2L+2H-800			
см. п.3 прим.		1	1	1	1	2L+2H-624						2L+2H-800			
Заполнение (стеклопакет, сэндвич-панель и т.п.)															
		1	1	1	1	c=L-156 d=H-156						c=L-200 d=H-200			

1	2	3	4	5	6	7	8	9	10
Аксессуары									
NT 40		8	12	12	16				
NT01 (NT19)		4	4	4	4				
NT 02		8	8	8	8				
NT 07		2	2	2	2				
NT 22		4	4	4	4				
NT50 (NT75)		8	8	8	8				
NT 08		2	2	2	2				
NT 68		1	1	1	1				
NT 69		1	1	1	1				
NT 138		8	8	8	8				

(п.4)

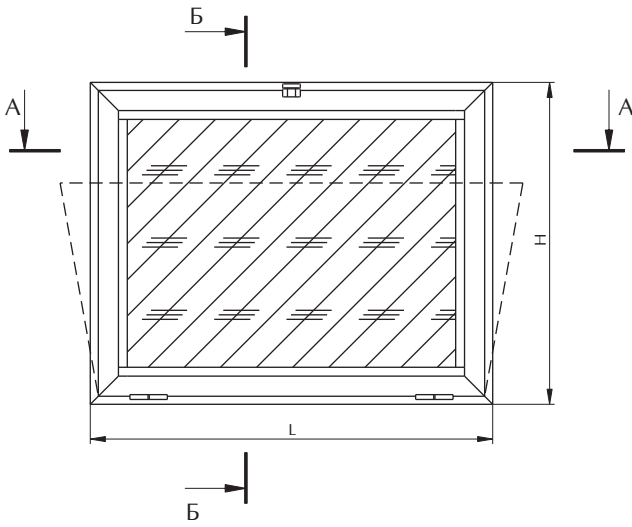
Примечание:

- Штапики выбрать в зависимости от толщины заполнения и схемы их установки (см. листы 7.01, 7.02, 8.01). На чертеже лист 11.12 применена схема установки штапиков, показанная на рис.1 лист 8.01. При использовании штапиков по схеме установки, показанной на рис.2 лист 8.01, размеры горизонтальных штапиков уменьшают на 44 мм и добавляются аксессуары NT18 (4 шт.).
- При использовании штапиков по схеме установки, показанной на рис.3 лист 8.01, размеры вертикальных штапиков увеличивают на 44 мм и раскрой штапиков производят под углом 45%/d. При этом для установки нижнего горизонтального штапика добавляются аксессуары GA02, устанавливаемые с шагом 200...250 мм, но не менее 3 шт.
- Резиновый уплотнитель (G002D,G003D,G004D) выбрать в зависимости от толщины заполнения (см. листы 7.01, 7.02).
- Резиновый уплотнитель (G007D,G008P,G009P) выбрать в зависимости от толщины заполнения (см. листы 7.01, 7.02).
- При L более 1500 мм устанавливается 3 шт. NT08. Вместо аксессуаров NT08 с NT68 возможно использовать NT1180.6 (1 шт.).
- Для крепления профиля 5009 на створке окно укомплектовывается винтами 4x1,5x20.01.016 ГОСТ 10620-80, устанавливаемыми с шагом 250...300 мм, но не менее 3 шт. Для крепления подкладок NT138 окно укомплектовывается винтами 5x16.01.016 ГОСТ 10621-80 (8 шт.).
- По согласованию с заказчиком окно укомплектовывается наборами аксессуаров, состоящими из NT0515 (1 шт.), NT12 (1 шт.), NT20 (ПР12) (1 шт.), устанавливаемыми по периметру рамы окна с шагом 400...500 мм, но не менее 3-х наборов на сторону, и предназначенными для установки окна в проеме с зазорами от 0 до 7 мм на сторону. Возможна замена NT0515 (зазор на сторону 0...7 мм) аксессуарами NT0520 (зазор на сторону 5...12 мм), NT0530 (зазор на сторону 15...22 мм), NT0545 (зазор на сторону 30...37 мм), NT0560 (зазор на сторону 45...52 мм).

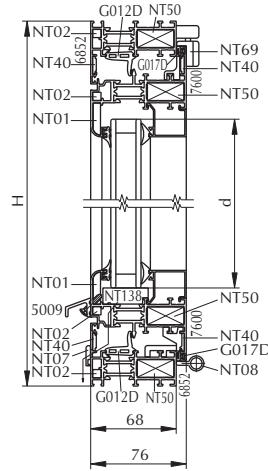


Тип VI - открывающееся внутрь помещения откидное окно

Вид со стороны помещения

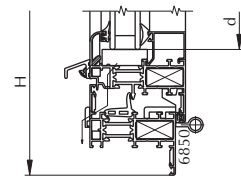


Б - Б



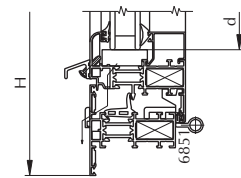
Б - Б (исп. 01)

Остальное см. основное исполнение.



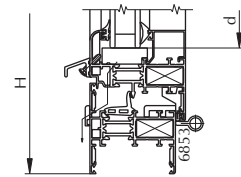
Б - Б (исп. 02)

Остальное см. основное исполнение.

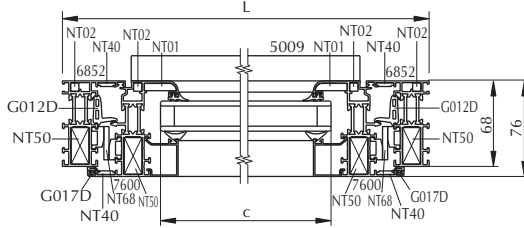


Б - Б (исп. 03)

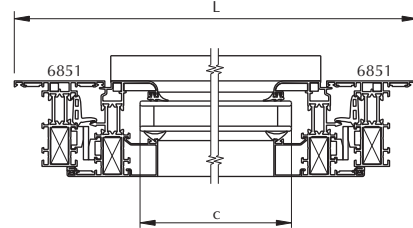
Остальное см. основное исполнение.



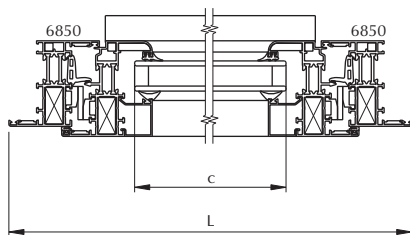
А - А



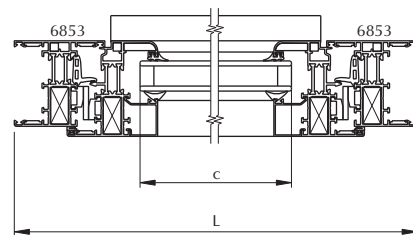
А - А (исп. 02)



А - А (исп. 01)



А - А (исп. 03)



Тип VII - открывающееся внутрь помещения окно с двумя схемами открывания

Обозначение	Раскрой профиля	Кол-во на исп., шт															
		Осн.		01		02		03		Основное		01		02		03	
1	2	3	4	5	6	7	8	9	10	Размер на исполнение, мм							
	Алюминиевые профили																
6852		2								L							
6850		2								H							
6851		2								L							
6853		2								H							
7600		2	2	2	2	2	2	2	2	l=L-42							l=L-86
5009		1	1	1	1	1	1	1	1	L-112							L-156
		1	1	1	1	1	1	1	1	H1-171							H1-193
		1	1	1	1	1	1	1	1	H-H1-256							H-H1-278
		см. п.1 прим.								H/2-171							H/2-193
5221		см. п.2 прим.								L-616							L-660
		см. п.3 прим.								L-820							L-864
		см. п.4 прим.								L-978							L-1022
		см. п.4 прим.								L/2-134							L/2-156
см. п.5 прим.		1	1	1	1	1	1	1	1	L-142							L-186
		1	1	1	1	1	1	1	1	L-142							L-186
		2	2	2	2	2	2	2	2	H-186							H-230
	Резиновые уплотнители																
G 017 D		1	1	1	1	1	1	1	1	2L+2H-168							2L+2H-344
G 012 D		1	1	1	1	1	1	1	1	2L+2H-224							2L+2H-400
см. п.6 прим.		1	1	1	1	1	1	1	1	2L+2H-632							2L+2H-808
см. п.7 прим.		1	1	1	1	1	1	1	1	2L+2H-632							2L+2H-808
	Заполнение (стеклопакет, сэндвич-панель и т.п.)																
		1	1	1	1	1	1	1	1	c=L-158 d=H-158							c=L-202 d=H-202

1	2	Аксессуары									
		3	4	5	6	7	8	9	10		
NT 40		8	12	12	16						
NT01 (NT19)		4	4	4	4						
NT 02		8	8	8	8						
NT 07		2	2	2	2						
NT 22		4	4	4	4						
NT50 (NT75)		8	8	8	8						
NT 116		1	1	1	1						
NT 138		6	6	6	6						

Обозначение	Количество, шт									
	l=510...700 мм h=600...1800 мм	l=510...700 мм h=1401...2400 мм	l=701...1200 мм h=600...1400 мм	l=701...1200 мм h=1401...2400 мм	l=1201...1400 мм h=600...1400 мм	l=1201...1400 мм h=1401...2400 мм	l=1401...1700 мм h=600...1400 мм	l=1401...1700 мм h=1401...2400 мм	l=1701...2400 мм h=600...1400 мм	l=1701...2400 мм h=1401...2400 мм
NT 100	1	1	1	1	1	1	1	1	1	
NT 101		2		2		2		2	4	
NT 102				1		1		1	2	
NT 106							1	1	1	
NT 107	1								1	
NT 109			1			1		1	1	
NT 110									1	
NT 115	1								1	

Выбор аксессуаров, зависящий от размеров l и h, одинаковый для всех исполнений

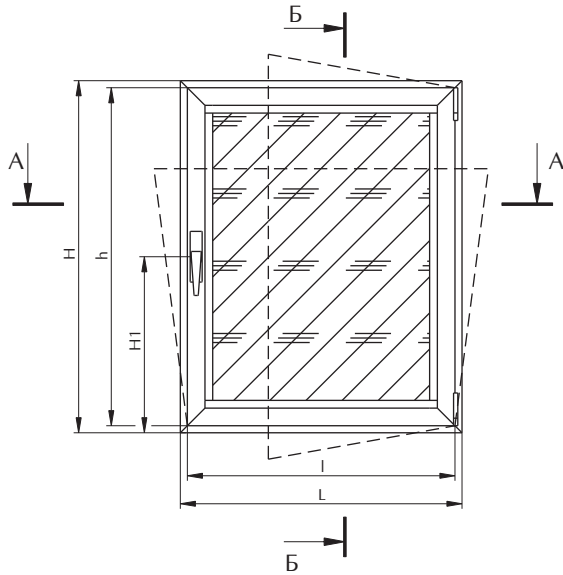
Примечание:

1. Доукомплектовывается в окна с размерами l=510...1400 мм и h=1401...2400 мм в количестве 1 шт., в окна с размерами l=1401...1700 мм и h=1401...2400 мм в количестве 2 шт.
2. Доукомплектовывается в окна с размерами l=701...1200 мм и h=600...2400 мм в количестве 1 шт.
3. Доукомплектовывается в окна с размерами l=1201...1400 мм и h=600...2400 мм в количестве 1 шт.
4. Доукомплектовывается в окна с размерами l=1401...1700 мм и h=1401...2400 мм в количестве 1 шт.
5. Штапики выбираются в зависимости от толщины заполнения и схемы их установки (см. листы 7.01, 7.02, 8.01).
На чертеже лист 11.14 применена схема установки штапиков, показанная на рис.1 лист 8.01.
При использовании штапиков по схеме установки, показанной на рис.2 лист 8.01, размеры горизонтальных штапиков уменьшаются на 44 мм и добавляются аксессуары НТ18 (4 шт.).
При использовании штапиков по схеме установки, показанной на рис.3 лист 8.01, размеры вертикальных штапиков увеличиваются на 44 мм и раскрой штапиков производится под углом 45%°. При этом для установки нижнего горизонтального штапика добавляются аксессуары GA02, устанавливаемые с шагом 200...250 мм, но не менее 3 шт.
6. Резиновый уплотнитель (G002D, G003D, G004D) выбирать в зависимости от толщины заполнения (см. листы 7.01, 7.02).
7. Резиновый уплотнитель (G007D, G008P, G009P) выбирать в зависимости от толщины заполнения (см. листы 7.01, 7.02).
8. Для крепления профиля 5009 на створке окно укомплектовывается винтами 4x1,5x20.01.016 ГОСТ 10620-80, устанавливаемыми с шагом 250...300 мм, но не менее 3 шт. Для крепления похлопок НТ138 окно укомплектовывается винтами 5x16.01.016 ГОСТ 10621-80 (6 шт.).
9. По согласованию с заказчиком окно укомплектовывается наборами аксессуаров, состоящими из НТ0515 (1 шт.), НТ12 (1 шт.), НТ20 (ТР12) (1 шт.), устанавливаемыми по периметру рамы окна с шагом 400...500 мм, но не менее 3-х наборов на сторону, и предназначенными для установки окна в проеме с зазорами от 0 до 7 мм на сторону. Возможна замена НТ0515 (зазор на сторону 0...7 мм) аксессуарами НТ0520 (зазор на сторону 5...12 мм), НТ0530 (зазор на сторону 15...22 мм), НТ0545 (зазор на сторону 30...37 мм), НТ0560 (зазор на сторону 45...52 мм).

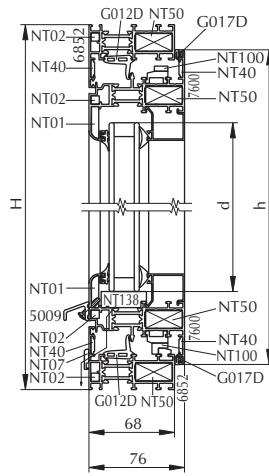


Тип VII - открывающееся внутрь помещения окно с двумя схемами открывания

Вид со стороны помещения

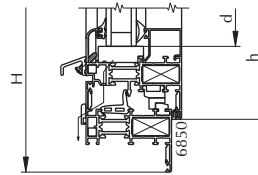


Б - Б



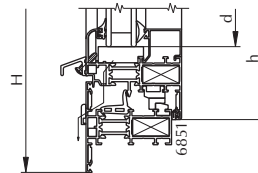
Б - Б (исп. 01)

Остальное см. основное исполнение.



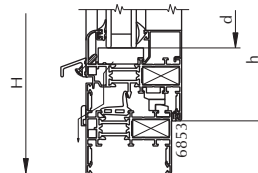
Б - Б (исп. 02)

Остальное см. основное исполнение.

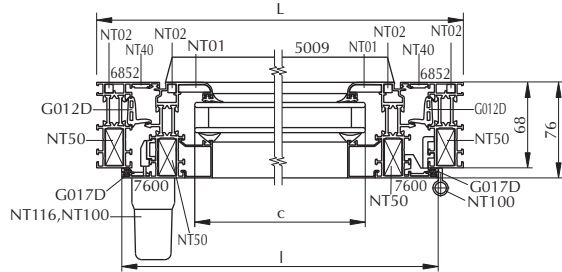


Б - Б (исп. 03)

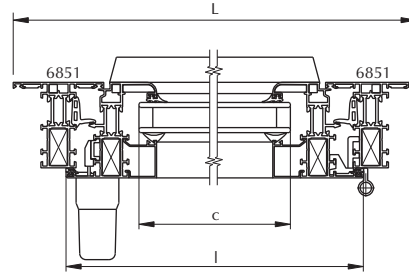
Остальное см. основное исполнение.



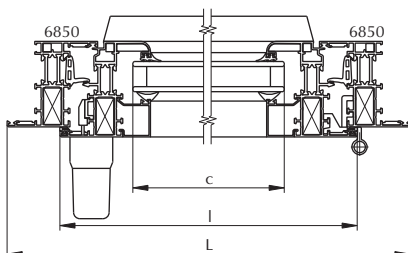
А - А



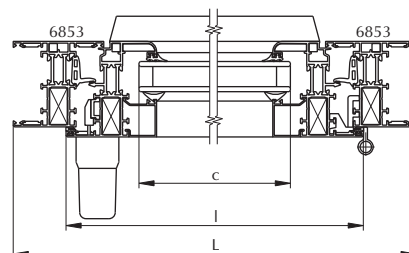
А - А (исп. 02)



А - А (исп. 01)



А - А (исп. 03)



Тип VIII - неоткрывающееся (глухое) окно

Обозначение	Раскрой профиля	Кол-во на исп.,шт			Размер на исполнение,мм				
		Осн.	01	02	03	Основное	01	02	03
Алюминиевые профили									
6852		2				L			
		2				H			
		2					L		
		2					H		
6851			2					L	
			2					H	
				2					L
6853				2					H
				2					H
см. п.1 прим.		1	1	1	1	L-56		L-100	
		1	1	1	1	L-56		L-100	
		2	2	2	2	H-100		H-144	
Резиновые уплотнители									
см. п.2 прим.		1	1	1	1	2L+2H-288		2L+2H-464	
см. п.3 прим.		1	1	1	1	2L+2H-288		2L+2H-464	
Заполнение (стеклопакет, сэндвич-панель и т.п.)									
		1	1	1	1	c=L-72 d=H-72		c=L-116 d=H-116	
Аксессуары									
NT 40		4	8	8	12				
NT 02		4	4	4	4				
NT50 (NT75)		4	4	4	4				
NT 138		4	4	4	4				

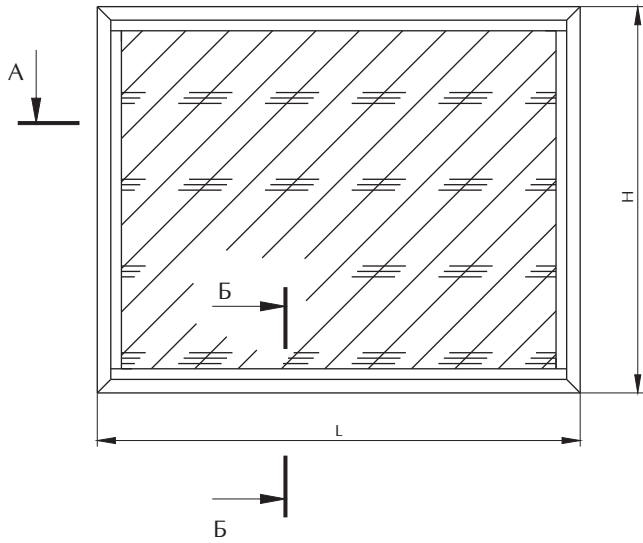
Примечание:

- Штапики выбирать в зависимости от толщины заполнения и схемы их установки (см. листы 7.01, 7.02, 8.01). На чертеже лист 11.16 применена схема установки штапиков, показанная на рис.1 лист 8.01. При использовании штапиков по схеме установки, показанной на рис.2 лист 8.01, размеры горизонтальных штапиков уменьшают на 44 мм и добавляются аксессуары NT18 (4 шт.).
- При использовании штапиков по схеме установки, показанной на рис.3 лист 8.01, размеры вертикальных штапиков увеличивают на 44 мм и раскрой штапиков производят под углом 45% α d. При этом для установки нижнего горизонтального штапика добавляются аксессуары GA02, устанавливаемые с шагом 200...250 мм, но не менее 3 шт.
- Резиновый уплотнитель (G002D,G003D,G004D) выбирать в зависимости от толщины заполнения (см. листы 7.01, 7.02).
- Резиновый уплотнитель (G007D,G008P,G009P) выбирать в зависимости от толщины заполнения (см. листы 7.01, 7.02).
- Для закрепления подкладок NT138 окно укомплектовывается винтами 5x16.01.016 ГОСТ 10621-80 (4 шт.).
- По согласованию с заказчиком окно укомплектовывается наборами аксессуаров, состоящими из NT0515 (1 шт.), NT12 (1 шт.), NT20 (PT12) (1 шт.), устанавливаемыми по периметру рамы окна с шагом 400...500 мм, но не менее 3-х наборов на сторону, и предназначенными для установки окна в проеме с зазорами от 0 до 7 мм на сторону. Возможна замена NT0515 (зазор на сторону 0...7 мм) аксессуарами NT0520 (зазор на сторону 5...12 мм), NT0530 (зазор на сторону 15...22 мм), NT0545 (зазор на сторону 30...37 мм), NT0560 (зазор на сторону 45...52 мм).

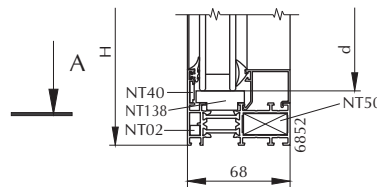


Тип VIII - неоткрывающееся (глухое) окно

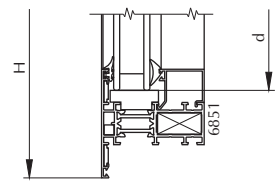
Вид со стороны помещения



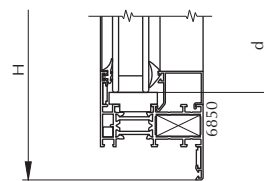
Б - Б



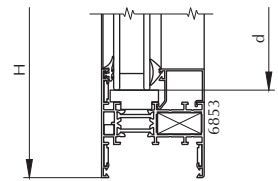
Б - Б (исп. 02)



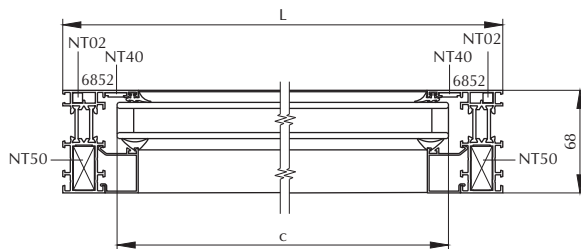
Б - Б (исп. 01)



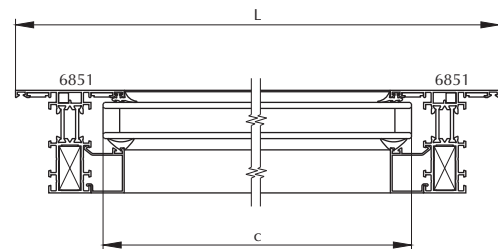
Б - Б (исп. 03)



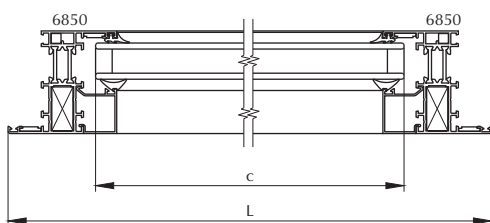
А - А



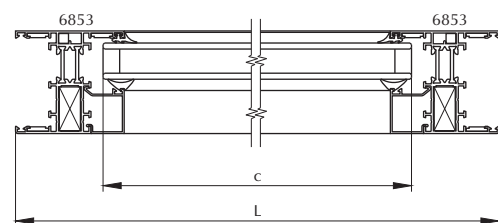
А - А (исп. 02)



А - А (исп. 01)



А - А (исп. 03)



Тип IX - вариант комбинированного окна

Обозначение	Раскрой профиля	Кол-во на исп.,шт									
		Основное		01		02		03		04	
1	2	3	4	5	6	7	8	9	10	11	
Алюминиевые профили											
6852		2				L					
6850		2				H					
6851			2			L					
6851 см. п.1 прим.			2			H					
6853			2			L					
7600 см. п.2 прим.			2	2	2	11	H-40	H-48	H-92		
7600		2	2	2	2	11	H-40	H-48	H-92	L	
5009		1	1	1	1	11-70	H-170	H-186	H-208	H-208	
5221		1	1	1	1	11-186	H-186	H-208	H-208	H-208	
см. п.3 прим.		1	1	1	1	11-100	H-100	H-100	H-100	H-100	
		1	1	1	1	11-100	H-100	H-100	H-100	H-100	
		2	2	2	2	H-184	H-228	H-228	H-228	H-228	
		2	2	2	2	H-100	H-144	H-144	H-144	H-144	
см. п.3,4 прим.		1	1	1	1	L-11-68	L-11-112	L-11-112	L-11-112	L-11-112	
		1	1	1	1	L-11-68	L-11-112	L-11-112	L-11-112	L-11-112	
Резиновые уплотнители											
G 017 D		1	1	1	1	211+2H-80	211+2H-80	211+2H-168	211+2H-168	211+2H-168	
G 012 D		1	1	1	1	211+2H-144	211+2H-144	211+2H-232	211+2H-232	211+2H-232	
см. п.5 прим.		1	1	1	1	2L+4H-856	2L+4H-856	2L+4H-1120	2L+4H-1120	2L+4H-1120	
см. п.6 прим.		1	1	1	1	2L+4H-856	2L+4H-856	2L+4H-1120	2L+4H-1120	2L+4H-1120	
Заполнение (стеклопакет, сэндвич-панель и т.п.)											
		1	1	1	1	c1=11-116	c1=11-116	d1=H-200	d1=H-200	c1=11-116	
см. п.7 прим.		1	1	1	1	c2=L-11-84	c2=L-11-84	d2=H-128	d2=H-128	c2=L-11-84	

1	2	3	4	5	6	7	8	9	10
Аксессуары									
NT 40		8	12	12	16				
NT01 (NT19)		4	4	4	4				
NT 02		8	8	8	8				
NT 03		2	2	2	2				
NT 07		2	2	2	2				
NT 08		2	2	2	2				
NT 22		4	4	4	4				
NT 41		2	2	2	2				
NT 43		1	1	1	1				
NT 44		1	1	1	1				
NT50 (NT75)		8	8	8	8				
NT 58		1	1	1	1				
NT117 (NT120)		1	1	1	1				
NT 138		8	8	8	8				

п.8

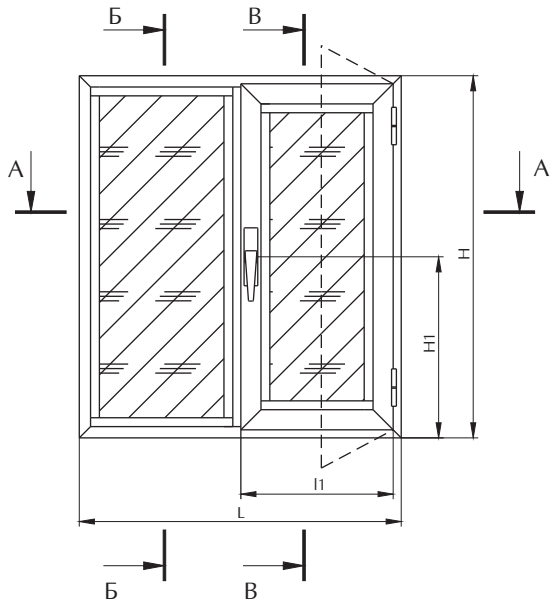
Примечание:

1. Возможно в качестве раздельной стойки вместо профиля 6851 использовать профиль 6856. При этом вместо аксессуаров NT03 используются аксессуары NT04 (2 шт.).
2. Размер H задается при заказе.
3. Штапики выбирать в зависимости от толщины заполнения и схемы их установки (см. листы 7.01, 7.02, 8.01). На чертеже лист 11.18 применена схема установки штапиков, показанная на рис.1 лист 8.01.
4. При использовании штапиков по схеме установки, показанной на рис.2 лист 8.01, размеры горизонтальных штапиков уменьшают на 44 мм и добавляются аксессуары NT18 (8 шт.).
5. При использовании штапиков по схеме установки, показанной на рис.3 лист 8.01, размеры вертикальных штапиков увеличивают на 44 мм и раскрой штапиков производят под углом 45%/ад. При этом для установки нижних горизонтальных штапиков добавляются аксессуары GA02, устанавливаемые с шагом 200...250 мм, но не менее 3 шт. на штапик.
6. При использовании в качестве раздельной стойки профиля 6856 размер штапиков уменьшают на 24 мм.
7. Резиновый уплотнитель (G002D,G003D,G004D) выбирать в зависимости от толщины заполнения (см. листы 7.01, 7.02). При использовании в качестве раздельной стойки профиля 6856 размер уплотнения уменьшают на 48 мм.
8. Резиновый уплотнитель (G007D,G008P,G009P) выбирать в зависимости от толщины заполнения (см. листы 7.01, 7.02). При использовании в качестве раздельной стойки профиля 6856 размер уплотнения уменьшают на 48 мм.
9. При использовании в качестве раздельной стойки профиля 6856 размер с2 уменьшают на 24 мм.
10. При H более 1500 мм устанавливается 3 шт. NT08.
11. Для крепления профиля 5009 на створке окно укомплектовывается винтами 4x1,5x20,01.016 ГОСТ 10620-80, устанавливаемыми с шагом 250...300 мм, но не менее 3 шт. Для крепления подкладок NT1 38 окно укомплектовывается винтами 5x16,01.016 ГОСТ 10621-80 (8 шт.).
12. По согласованию с заказчиком окно укомплектовывается наборами аксессуаров, состоящими из NT0515 (1 шт.), NT12 (1 шт.), NT20 (TP12) (1 шт.), устанавливаемыми по периметру рамы окна с шагом 400...500 мм, но не менее 3-х наборов на сторону, и предназначенными для установки окна в проеме с зазорами от 0 до 7 мм на сторону. Возможна замена NT0515 (зазор на сторону 0...7 мм) аксессуарами NT0520 (зазор на сторону 5...12 мм), NT0530 (зазор на сторону 15...22 мм), NT0545 (зазор на сторону 30...37 мм), NT0560 (зазор на сторону 45...52 мм).

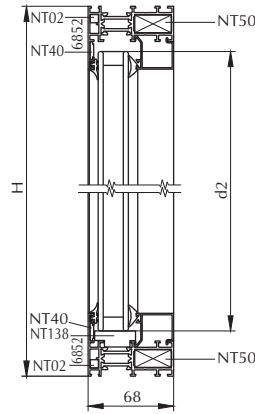


Тип IX - вариант комбинированного окна

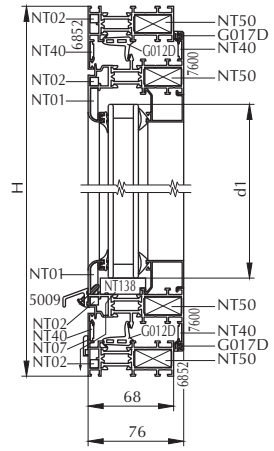
Вид со стороны помещения



Б - Б

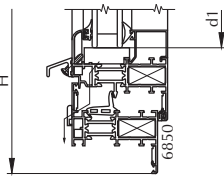


В - В



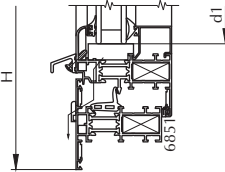
В - В (исп. 01)

Остальное см. основное исполнение.



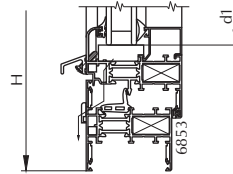
В - В (исп. 02)

Остальное см. основное исполнение.

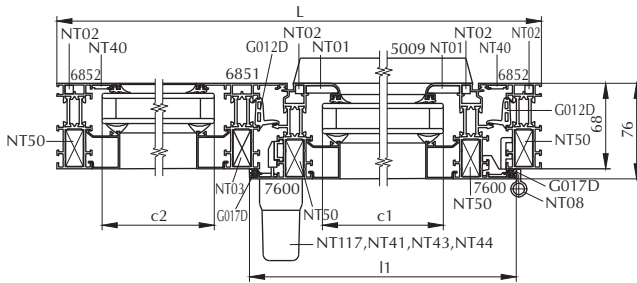


В - В (исп. 03)

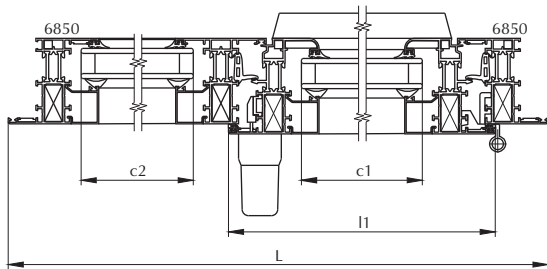
Остальное см. основное исполнение.



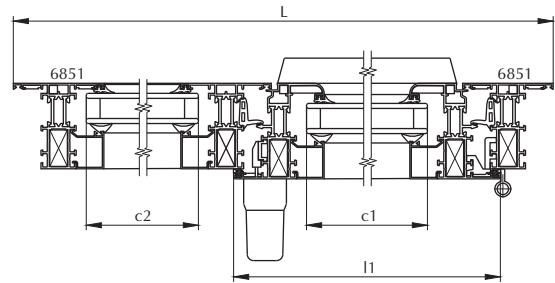
А - А



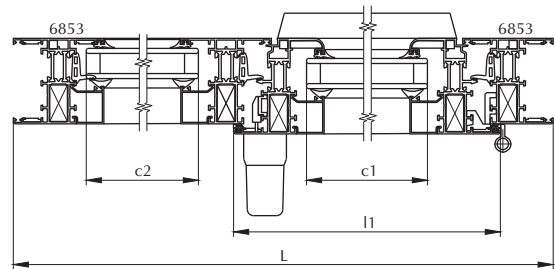
А - А (исп. 01)



А - А (исп. 02)



А - А (исп. 03)





Тип X - вариант комбинированного окна

Обозначение	Раскрой профиля	Кол-во на исп., шт						Размер на исполнение, мм					
		Осн.	01	02	03	Основное	01	02	03	09	10		
1	2	3	4	5	6	7	8	9	10				
Алюминиевые профили													
6852		2					L						
6850		2					H						
6851		2					L						
6851 см. п.1 прим.		2					H						
6853		1	1	1	1	1	H-48				H-92		
7600 см. п.2 прим.		2	2	2	2	2							
7600		2	2	2	2	2	h=H-42				h=H-86		
5009		1	1	1	1	1	H-70				H-70		
		1	1	1	1	1	H1-171				H1-193		
		1	1	1	1	1	H-H1-256				H-H1-278		
5221		см. п.3 прим.					H/2-171				H/2-193		
		см. п.4 прим.					H-574				H-574		
		см. п.5 прим.					H-778				H-778		
		см. п.6 прим.					H-936				H-936		
		см. п.6 прим.					H/2-113				H/2-113		
		1	1	1	1	1	H-100				H-100		
		1	1	1	1	1	H-100				H-100		
см. п.7 прим.		2	2	2	2	2	H-186				H-230		
		2	2	2	2	2	H-100				H-144		
см. п.п.7,8 прим.		1	1	1	1	1	L-11-70				L-11-114		
		1	1	1	1	1	L-11-70				L-11-114		
Резиновые уплотнители													
G 017 D		1	1	1	1	1	2П+2Н-84				2П+2Н-172		
G 012 D		1	1	1	1	1	2П+2Н-144				2П+2Н-232		
см. п.9 прим.		1	1	1	1	1	2L+4H-860				2L+4H-1124		
см. п.10 прим.		1	1	1	1	1	2L+4H-860				2L+4H-1124		
Заполнение (стеклопакет, сэндвич-панель и т.п.)													
		1	1	1	1	1	c1=H-116 d1=H-158				c1=H-116 d1=H-202		

1	2	3	4	5	6	7	8	9	10	
										см. п.11 прим.
Аксессуары										
NT 40		8	12	12	16					
NT01 (NT19)		4	4	4	4					
NT 02		8	8	8	8					
NT 03		2	2	2	2					
NT 07		2	2	2	2					
NT 22		4	4	4	4					
NT50 (NT75)		8	8	8	8					
NT 116		1	1	1	1					
NT 138		10	10	10	10					

Обозначение	Количество, шт									
	h=600...1800 мм	h=600...1400 мм	h=600...1400 мм	h=600...1400 мм	h=600...1400 мм	h=600...1400 мм	h=600...1400 мм	h=600...1400 мм	h=600...1400 мм	h=600...1400 мм
NT 100	1	1	1	1	1	1	1	1	1	1
NT 101		2			2			2		2
NT 102					1			1		1
NT 106								1		1
NT 107	1									1
NT 109					1			1		1
NT 110										1
NT 115	1									1

Выбор аксессуаров, зависящий от размеров l и h, одинаковый для всех исполнений

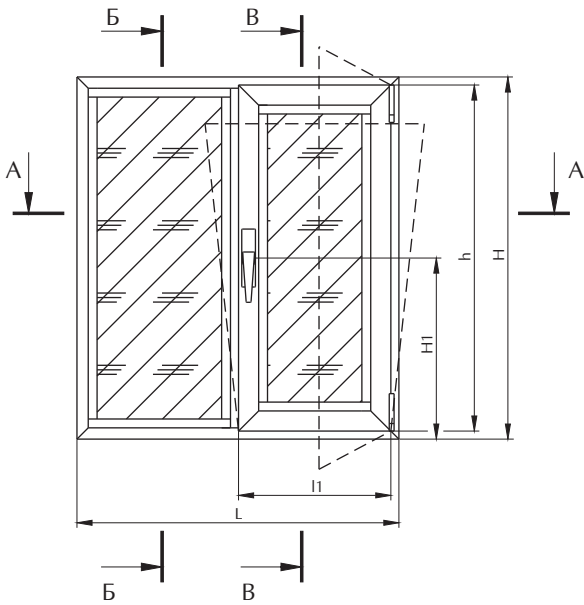
Примечание:

1. Возможно в качестве раздельной стойки вместо профиля 6851 использовать профиль 6856.
2. При этом вместо аксессуаров NT03 используются аксессуары NT04 (2 шт.).
3. Доукомплектовывается в окне с размерами H=510...1400 мм и h=1401...2400 мм в количестве 1шт., в окне с размерами H=1401...1700 мм и h=1401...2400 мм в количестве 2 шт.
4. Доукомплектовывается в окне с размерами H=701...1200 мм и h=600...2400 мм в количестве 1шт.
5. Доукомплектовывается в окне с размерами H=1201...1400 мм и h=600...2400 мм в количестве 1шт.
6. Доукомплектовывается в окне с размерами H=1401...1700 мм и h=1401...2400 мм в количестве 1шт.
7. Штапики выбираются в зависимости от толщины заполнения и схемы их установки (см. листы 7.01, 7.02, 8.01). На чертеже лист 11.20 применена схема установки штапиков, показанной на рис.1 лист 8.01.
8. При использовании штапиков по схеме установки, показанной на рис.3 лист 8.01, размеры вертикальных штапиков увеличивают на 44 мм и раскрой штапиков производится под углом 45%/d. При этом для установки нижних горизонтальных штапиков добавляются аксессуары SA02, устанавливаемые с шагом 200...250 мм, но не менее 3 шт. на штапик.
9. При использовании штапиков по схеме установки, показанной на рис.3 лист 8.01, размеры вертикальных штапиков увеличивают на 44 мм и добавляются аксессуары NT18 (8 шт.).
10. При использовании штапиков по схеме установки, показанной на рис.3 лист 8.01, размеры вертикальных штапиков увеличивают на 44 мм и добавляются аксессуары SA02, устанавливаемые с шагом 200...250 мм, но не менее 3 шт. на штапик.
11. При использовании в качестве раздельной стойки профиля 6856 размер штапиков уменьшают на 24 мм.
12. При использовании в качестве раздельной стойки профиля 6856 размер с2 уменьшают на 24 мм.
13. При использовании в качестве раздельной стойки профиля 6856 размер уплотнения уменьшают на 48 мм.
14. Резиновый уплотнитель (G007D, G008P, G009R) выбирать в зависимости от толщины заполнения (см. листы 7.01, 7.02).
15. При использовании в качестве раздельной стойки профиля 6856 размер уплотнения уменьшают на 48 мм.
16. При использовании в качестве раздельной стойки профиля 6856 размер с2 уменьшают на 24 мм.
17. Для крепления профиля 5009 на створке окно укомплектовывается винтами 4x1,5x20.01.016 ГОСТ 10620-80, устанавливаемыми с шагом 250...300 мм, но не менее 3 шт. Для закрепления подкладок NT138 окно укомплектовывается винтами 5x16.01.016 ГОСТ 10621-80 (10 шт.).
18. По согласованию с заказчиком окно укомплектовывается наборами аксессуаров, состоящими из NT0515 (1 шт.), NT12 (1 шт.), NT20 (ТР12) (1 шт.), устанавливаемыми по периметру рамы окна с шагом 400...500 мм, но не менее 3-х наборов на сторону, и предназначенными для установки окна в проеме с зазорами от 0 до 7 мм на сторону.
19. Возможна замена NT0515 (зазор на сторону 0...7 мм) аксессуарами NT0520 (зазор на сторону 5...12 мм), NT0530 (зазор на сторону 15...22 мм), NT0545 (зазор на сторону 30...37 мм), NT0560 (зазор на сторону 45...52 мм).

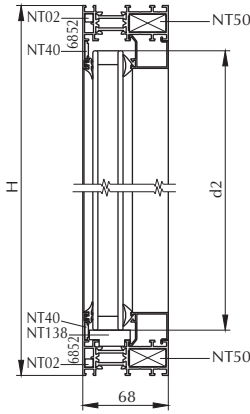


Тип X - вариант комбинированного окна

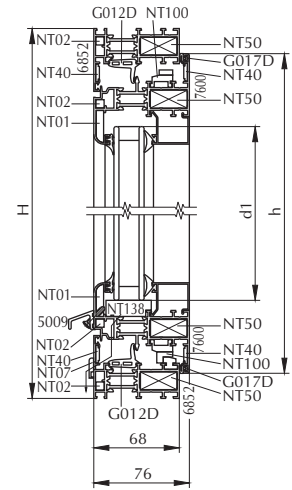
Вид со стороны помещения



Б - Б

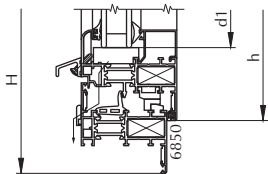


В - В



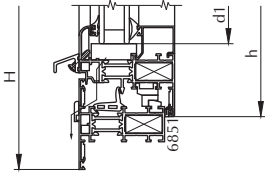
В - В (исп. 01)

Остальное см. основное исполнение.



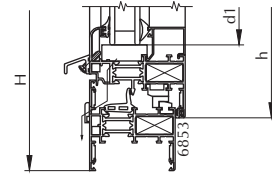
В - В (исп. 02)

Остальное см. основное исполнение.

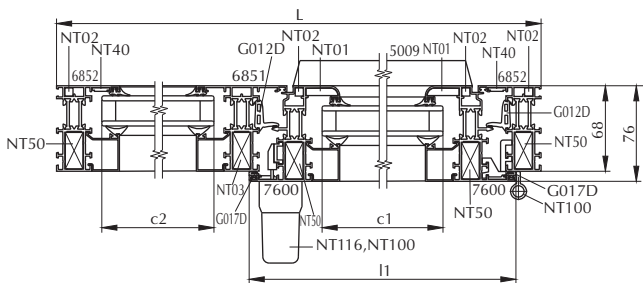


В - В (исп. 03)

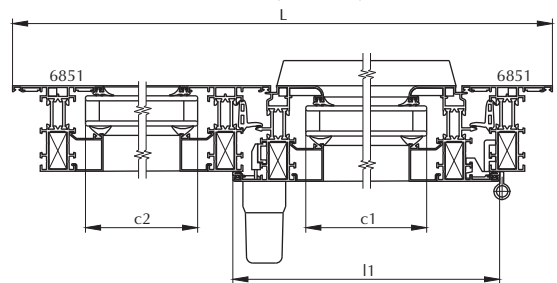
Остальное см. основное исполнение.



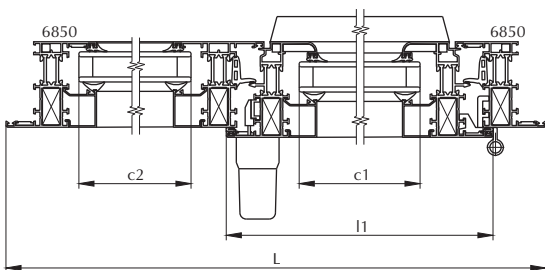
А - А



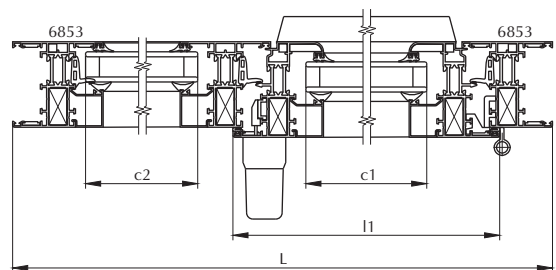
А - А (исп. 02)



А - А (исп. 01)



А - А (исп. 03)



Тип XI - фасадное, распашное одностворчатое окно

Обозначение	Раскрой профиля	Кол-во,шт	Размер,мм
1	2	3	4
Алюминиевые профили			
5025		2	L=MC-31
		2	H=MP-31
		2	L-72
		2	H-72
7600		1	H1-202
		1	H-H1-202
		1	L-172
		1	L-172
см. п.1 прим.		1	L-172
		2	H-216
Резиновые уплотнители			
G 017 D		1	2L+2H-288
G 010 D		1	2L+2H-352
см. п.2 прим.		1	2L+2H-752
см. п.3 прим.		1	2L+2H-752
Заполнение (стеклопакет, сэндвич-панель и т.п.)			
		1	c=L-188 d=H-188
Аксессуары			
NT 40		8	
NT01 (NT19)		4	
NT 02		8	
NT 07		2	
NT 08		2	
NT 21		4	
NT 41		2	
NT 43		1	
NT 44		1	
NT50 (NT75)		8	
NT 58		1	
NT117 (NT120)		1	
NT 138		4	

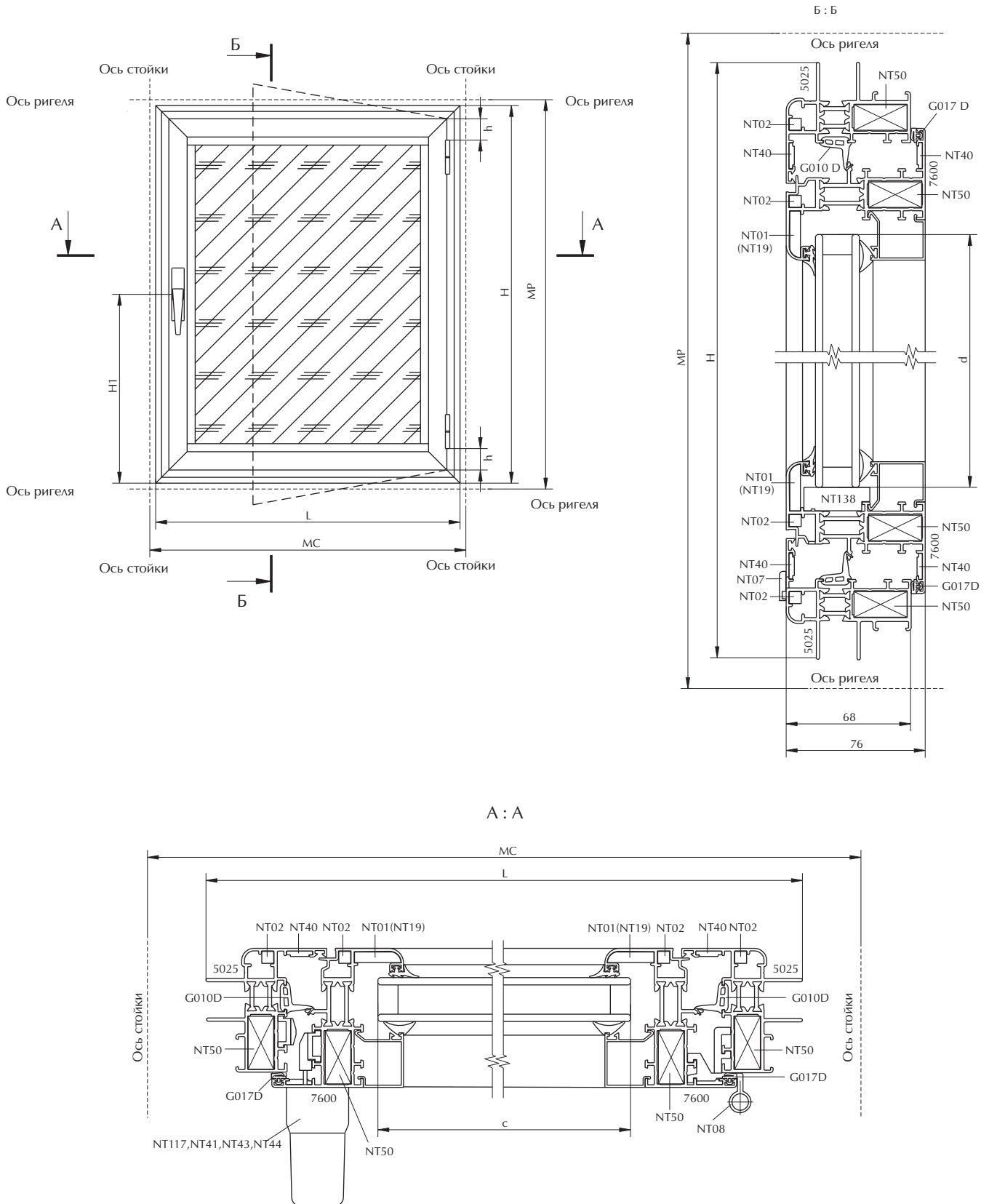
п.4

- Примечание:
- Штапики выбирать в зависимости от толщины заполнения и схемы их установки (см. листы 7.01, 7.02, 8.01). На чертеже лист 11.22 применена схема установки штапиков, показанная на рис.1 лист 8.01. При использовании штапиков по схеме установки, показанной на рис.2 лист 8.01, размеры горизонтальных штапиков уменьшают на 44 мм и добавляются аксессуары NT18 (4 шт.).
 - При использовании штапиков по схеме установки, показанной на рис.3 лист 8.01, размеры вертикальных штапиков увеличивают на 44 мм и раскрой штапиков производят под углом 45%^o. При этом для установки нижнего горизонтального штапика добавляются аксессуары GA02, устанавливаемые с шагом 200...250 мм, но не менее 3 шт.
 - Резиновый уплотнитель (G002D,G003D,G004D) выбирать в зависимости от толщины заполнения (см. листы 7.01, 7.02).
 - Резиновый уплотнитель (G007D,G008P,G009P) выбирать в зависимости от толщины заполнения (см. листы 7.01, 7.02).
 - При H более 1500 мм устанавливается 3 шт. NT08.
 - Для крепления подкладок NT138 окно комплектуется винтами 5x16.01.016 ГОСТ 10621-80 (4 шт.).



Тип XI - фасадное, распашное одностворчатое окно

Вид со стороны помещения



Тип XII - фасадное, открывающееся внутрь помещения, откидное окно

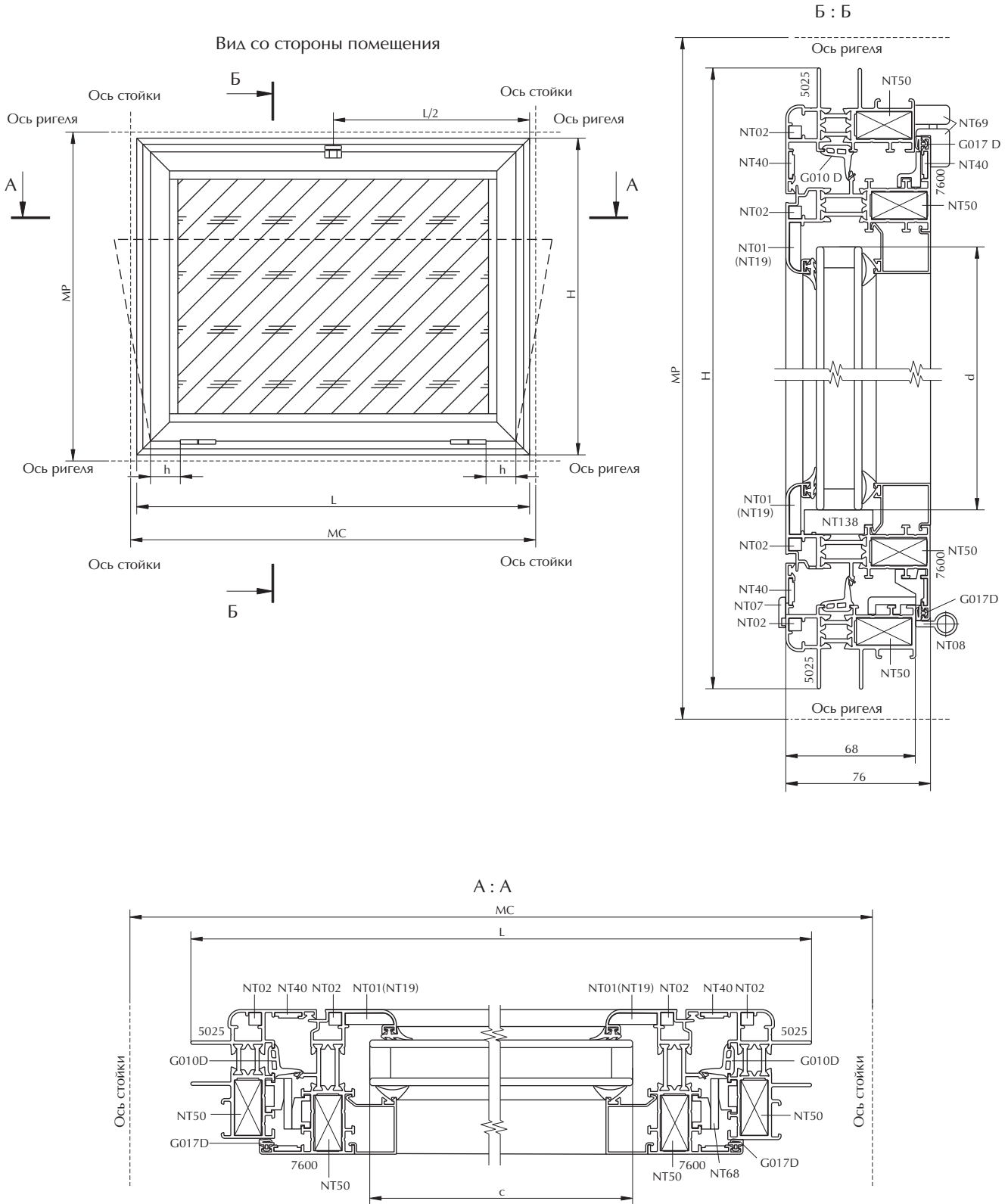
Обозначение	Раскрой профиля	Кол-во, шт	Размер, мм
1	2	3	4
Алюминиевые профили			
5025		2	L=MC-31
		2	H=MP-31
7600		2	L-72
		2	H-72
см. п.1 прим.		1	L-172
		1	L-172
		2	H-216
Резиновые уплотнители			
G 017 D		1	2L+2H-288
G 010 D		1	2L+2H-352
см. п.2 прим.		1	2L+2H-752
см. п.3 прим.		1	2L+2H-752
Заполнение (стеклопакет, сэндвич-панель и т.п.)			
		1	c=L-188 d=H-188
Аксессуары			
NT 40		8	
NT01 (NT19)		4	
NT 02		8	
NT 07		2	
NT 08		2	
NT 21		4	
NT50 (NT75)		8	
NT 68		1	
NT 69		1	
NT 138		8	

п.4

- Примечание:
1. Штапики выбирать в зависимости от толщины заполнения и схемы их установки (см. листы 7.01, 7.02, 8.01). На чертеже лист 11.24 применена схема установки штапиков, показанная на рис.1 лист 8.01. При использовании штапиков по схеме установки, показанной на рис.2 лист 8.01, размеры горизонтальных штапиков уменьшают на 44 мм и добавляются аксессуары NT18 (4 шт.). При использовании штапиков по схеме установки, показанной на рис.3 лист 8.01, размеры вертикальных штапиков увеличивают на 44 мм и раскрой штапиков производят под углом 45%°d. При этом для установки нижнего горизонтального штапика добавляются аксессуары SA02, устанавливаемые с шагом 200...250 мм, но не менее 3 шт.
 2. Резиновый уплотнитель (G002D,G003D,G004D) выбирать в зависимости от толщины заполнения (см. листы 7.01, 7.02).
 3. Резиновый уплотнитель (G007D,G008P,G009P) выбирать в зависимости от толщины заполнения (см. листы 7.01, 7.02).
 4. При L более 1500 мм устанавливается 3 шт. NT08.
 5. Для крепления подкладок NT138 окно укомплектовывается винтами 5x16,01.016 ГОСТ 10621-80 (8 шт.).



Тип XII - фасадное, открывающееся внутрь помещения, откидное окно



Тип XIII - фасадное, открывающееся внутрь помещения, окно с двумя схемами открывания



АГРИСОВГАЗ

AGS 68

Обозначение	Раскрой профиля	Кол-во,шт	Размер,мм
1	2	3	4
Алюминиевые профили			
5025		2	L=MC-31
		2	H=MP-31
7600		2	L-74
		2	H-74
5221		1	H1-187
		1	H-H1-272
		см. п.1 прим.	H/2-187
		см. п.2 прим.	L-648
		см. п.3 прим.	L-852
		см. п.4 прим.	L-1010
см. п.5 прим.		1	L/2-150
		1	L-174
		2	L-174 H-218
Резиновые уплотнители			
G 017 D		1	2L+2H-296
G 010 D		1	2L+2H-352
см. п.6 прим.		1	2L+2H-760
см. п.7 прим.		1	2L+2H-760
Заполнение (стеклопакет, сэндвич-панель и т.п.)			
		1	c=L-190 d=H-190
Аксессуары			
NT 40		8	
NT01 (NT19)		4	
NT 02		8	
NT 07		2	
NT 21		4	
NT50 (NT75)		8	
NT 116		1	
NT 138		6	

Обозначение	Выбор аксессуаров, зависящий от размеров I и h											
	Количество, шт											
NT 100	h=50...180 мм l=600...1400 мм	h=50...700 мм l=600...1400 мм	h=701...1200 мм l=600...2400 мм	h=701...1300 мм l=600...2400 мм	h=1401...1400 мм l=600...2400 мм	h=1401...1400 мм l=600...2400 мм	h=1401...1400 мм l=600...2400 мм	h=1401...1400 мм l=600...2400 мм	h=1401...1400 мм l=600...2400 мм	h=1401...1400 мм l=600...2400 мм	h=1401...1400 мм l=600...2400 мм	h=1401...1400 мм l=600...2400 мм
NT 101		1	1	1	1	1	1	1	1	1	1	1
NT 102		2	2	2	2	2	2	2	2	2	2	2
NT 106												
NT 107	1											
NT 109			1	1	1	1	1	1	1	1	1	1
NT 110												
NT 115	1											

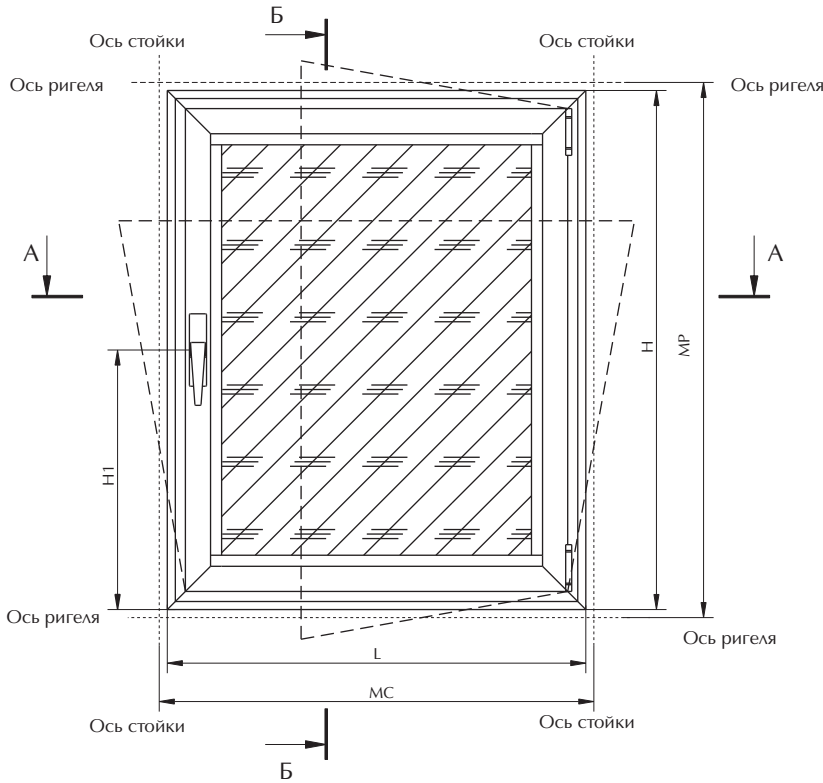
Примечание:

1. Дюжкомплектовывается в окна с размерами l=510...1400 мм и h=1401...2400 мм в количестве 1шт., в окна с размерами l=1401...1700 мм и h=1401...2400 мм в количестве 2 шт.
 2. Дюжкомплектовывается в окна с размерами l=701...1200 мм и h=600...2400 мм в количестве 1 шт.
 3. Дюжкомплектовывается в окна с размерами l=1201...1400 мм и h=600...2400 мм в количестве 1шт.
 4. Дюжкомплектовывается в окна с размерами l=1401...1700 мм и h=1401...2400 мм в количестве 1шт.
 5. Шпатель выбирать в зависимости от толщины заполнения и схемы их установки (см. листы 7.01, 7.02, 8.01). На чертеже лист 11.26 применена схема установки шпателей, показанная на рис.1 лист 8.01.
- При использовании шпателей по схеме установки, показанной на рис.2 лист 8.01, размеры горизонтальных шпателей уменьшают на 44 мм и добавляются аксессуары NT18 (4 шт.).
- При использовании шпателей по схеме установки, показанной на рис.3 лист 8.01, размеры вертикальных шпателей увеличивают на 44 мм и раскрой шпателей производят под углом 45%°. При этом для установки нижнего горизонтального шпателя добавляются аксессуары SA02, устанавливаемые с шагом 200...250 мм, но не менее 3 шт.
6. Резиновый уплотнитель (G002D,G003D,G004D) выбирать в зависимости от толщины заполнения (см. листы 7.01, 7.02).
 7. Резиновый уплотнитель (G007D,G008P,G009P) выбирать в зависимости от толщины заполнения (см. листы 7.01, 7.02).
 8. Для закрепления подкладок NT138 окно укомплектовывается винтами 5X16.01.016 ГОСТ 10621-80 (6 шт.).

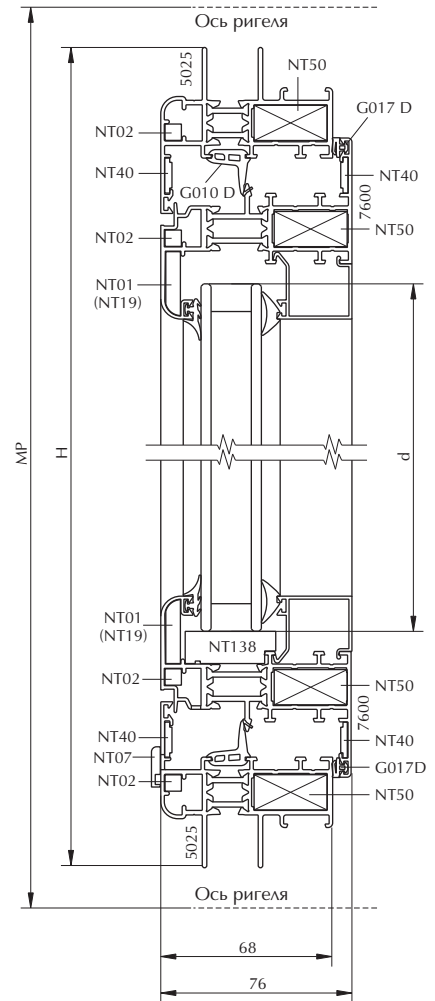


Тип XIII - фасадное, открывающееся внутрь помещения, окно с двумя схемами открывания

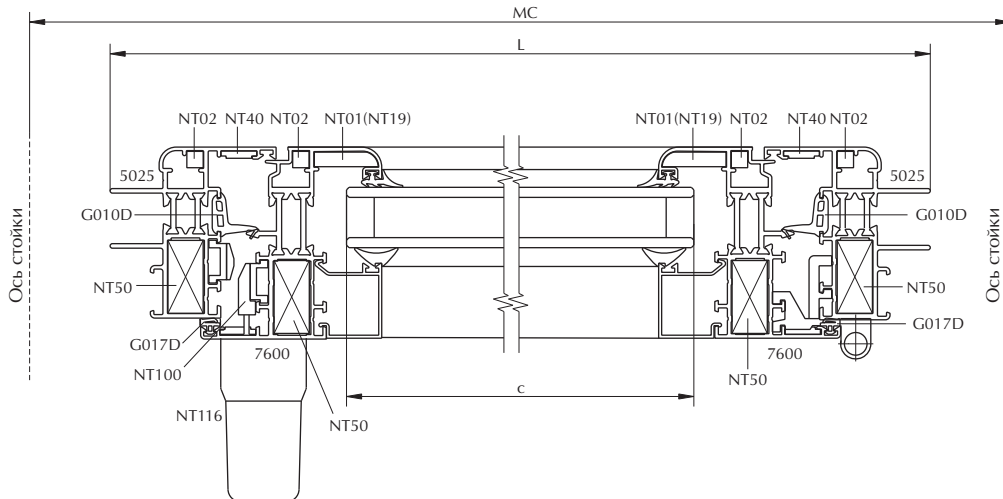
Вид со стороны помещения



Б : Б



А : А





Типовые конструкции дверей "AGS68"



Тип I - однополюсная дверь со смещенным полотном, открывающаяся внутрь помещения

Обозначение	Раскрой профиля	Кол-во на исп., шт				Размер на исп., мм		
		Осн.	01	02	05	02	01	02
1	2	3	4	5	6	7	8	
Алюминиевые профили								
6857		1			H			
		1			L			
		1			H			
6856		1			H			
		1			L			
		1			H			
		1			L			
6855		1	1	1	H-62	H-84		
		1	1	1	L-88	L-132		
		1	1	1	H-62	H-84		
6861 см. п.1 прим.		1	1	1	L-228	L-272		
		1	1	1	L-228	L-272		
5116		1	1	1	L-94	L-138		
5117		1	1	1	L-88	L-132		
см. п.2 прим.		2	2	2	L-236	L-280		
		2	2	2	L-236	L-280		
см. п.п.2,3,7 примечания		2	2	2	H1-255	H1-255		
		2	2	2	H-H1-219	H-H1-241		

1	2	3	4	5	6	7	8
Резиновые уплотнители							
G 017 D		1	1	1	3L+4H-540	3L+4H-760	
G 026 D		1	1	1	L-236	L-280	
см. п.4 прим.		1	1	1	4L+2H-1844	4L+2H-2064	
см. п.5 прим.		1	1	1	4L+2H-1844	4L+2H-2064	
Заполнение (стеклопакет, сэндвич-панель и т.п.)							
см. п.п.6,8 примечания		1	1	1	c=L-252 d1=H1-227	c=L-296 d1=H1-227	
		1	1	1	c=L-252 d2=H1-191	c=L-296 d2=H1-213	
Аксессуары							
NT 40		6	8	8			
NT 02		8	8	8			
NT 20 (TP 12)		8	8	8			
NT 50		4	4	4			
NT 51		4	4	4			
NT 138		8	8	8			
NT 6077		3	3	3			
NT 6652		3	3	3			
PZ 900		1	1	1			
NT 1440*		1	1	1			
02896L*		1	1	1			
Art.120/18*		1	1	1			

(п.1) (п.9) (п.10) (п.11)

*) аксессуары фирмы "ОМЕС"

Примечание: см. лист 12.03.



Тип I - однопольная дверь со смещенным полотном, открывающаяся внутрь помещения

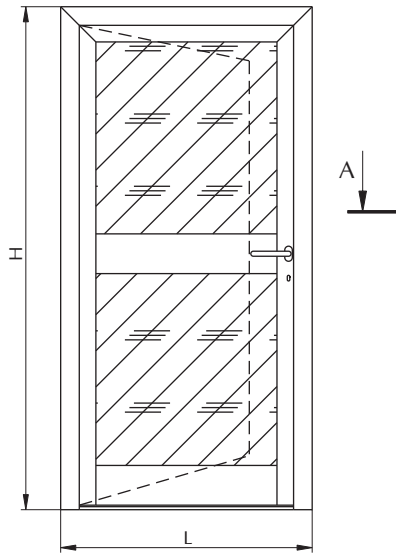
Примечание:

1. Возможно применение профилей 6856, 6858 в качестве среднего ригеля. При этом NT20(ТР12) необходимо 4 шт. и добавляются аксессуары NT04 (2 шт.) для профиля 6856, NT92 (2 шт.) для профиля 6858.
2. Штапики выбирать в зависимости от толщины заполнения и схемы их установки (см. листы 7.01, 7.02, 8.01). На чертеже лист 12.04 применена схема установки штапиков, показанная на рис.1 лист 8.01. При использовании штапиков по схеме установки, показанной на рис.2 лист 8.01, размеры горизонтальных штапиков уменьшают на 44 мм и добавляются аксессуары NT18 (8 шт.). При использовании штапиков по схеме установки, показанной на рис.3 лист 8.01, размеры вертикальных штапиков увеличивают на 44 мм и раскрой штапиков производят под углом 45% $\%$ d. При этом для установки нижних горизонтальных штапиков для каждого заполнения добавляются аксессуары GA02, устанавливаемые с шагом 200...250 мм, но не менее 3 шт. на штапик.
3. При использовании в качестве среднего ригеля профиля 6856 размер штапиков увеличивают на 31 мм.
4. Резиновый уплотнитель (G002D,G003D,G004D) выбирать в зависимости от толщины заполнения (см. листы 7.01, 7.02). При использовании в качестве среднего ригеля профиля 6856 размер уплотнителя увеличивают на 124 мм.
5. Резиновый уплотнитель (G007D,G008P,G009P) выбирать в зависимости от толщины заполнения (см. листы 7.01, 7.02). При использовании в качестве среднего ригеля профиля 6856 размер уплотнителя увеличивают на 124 мм.
6. При использовании в качестве среднего ригеля профиля 6856 размеры d1 и d2 увеличивают на 31 мм.
7. Размер штапиков изменяется при смещении среднего ригеля от симметричного расположения относительно ручки (размера Н1) на величину смещения.
8. Размеры d1 и d2 заполнений изменяются при смещении среднего ригеля от симметричного расположения относительно ручки (размера Н1) на величину смещения.
9. Вместо набора аксессуаров NT50 с NT51 возможно применение NT125 (4 шт.).
10. Возможно применение петель и закладных элементов соответственно NT6072 с NT6642, NT6082 с NT6642, NT6087 с NT6652.
11. Возможно применение другого набора замка с ручкой и шеколдой.
12. Для закрепления профилей 6861, 5116 дверь укомплектовывается винтами 5x1,5x25.01.016 ГОСТ 10621-80 и шайбами 5.01.019 ГОСТ 11371-78 по 10 шт. (при использовании в качестве среднего ригеля профилей 6856, 6858 - по 6 шт.). Для закрепления профиля 5117 дверь укомплектовывается вышеуказанными винтами и шайбами, устанавливаемыми с шагом 200...250 мм, но не менее чем по 4 шт.
13. По согласованию с заказчиком дверь укомплектовывается наборами аксессуаров, состоящими из NT0515 (1 шт.), NT12 (1 шт.), NT20 (ТР12) (1 шт.), устанавливаемыми по вертикальным и верхней сторонам рамы двери с шагом 400...500 мм, но не менее 3-х наборов на верхнюю и 4-х наборов на каждую вертикальную стороны, и предназначенными для установки двери в проеме с зазорами от 0 до 7 мм на сторону. Возможна замена NT0515 (зазор на сторону 0...7 мм) аксессуарами NT0520 (зазор на сторону 0...12 мм), NT0530 (зазор на сторону 0...22 мм), NT0545 (зазор на сторону 7...37 мм), NT0560 (зазор на сторону 22...52 мм).

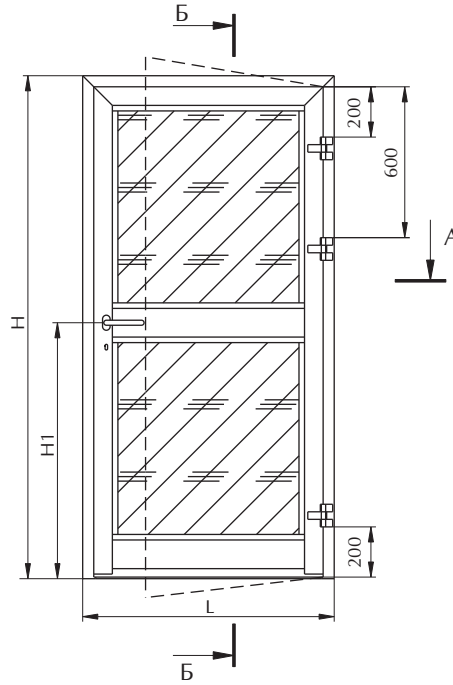


Тип I - однопольная дверь со смещенным полотном, открывающаяся внутрь помещения

Вид снаружи

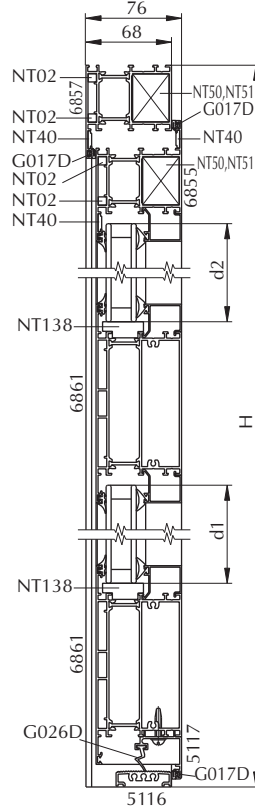
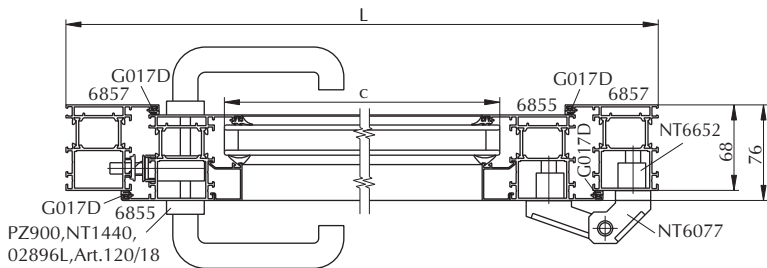


Вид со стороны помещения



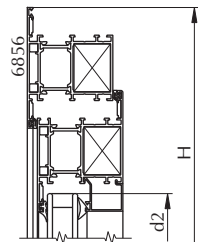
А - А

Б - Б

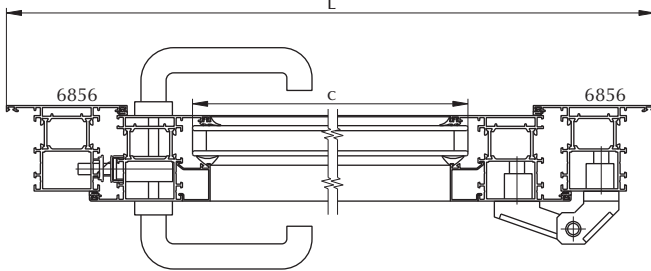


Б - Б (исп. 01)

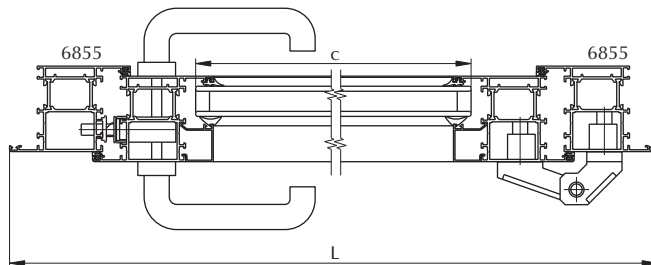
Остальное см. основное исполнение.



А - А (исп. 01)

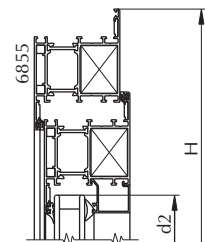


А - А (исп. 02)



Б - Б (исп. 02)

Остальное см. основное исполнение.





Тип II - однополюсная дверь с притвором, открывающаяся внутрь помещения

Обозначение	Раскрой профиля	Кол-во на исп.,шт		Размер на исп.,мм	
		Основное	01	Основное	01
1	2	3	4	5	6
Алюминиевые профили					
6862		1		H	
		1		L	
		1		H	
6863			1		H
			1		L
			1		H
6864		1		H-70	H-92
		1		L-104	L-148
		1		H-70	H-92
6861 см. п.1 прим.		1	1	L-234	L-278
		1	1	L-234	L-278
5116		1	1	L-94	L-138
5117		1	1	L-104	L-148
см. п.2 прим.		2	2	L-242	L-286
		2	2	L-242	L-286
см. п.п.2,3,7 примечания		2	2	H1-255	H1-255
		2	2	H+H1-222	H+H1-244

1	2	3	4	5	6
Резиновые уплотнители					
G 017 D		1	1	3L+4H-568	3L+4H-788
G 026 D		1	1	L-242	L-286
см. п.4 прим.		1	1	4L+2H-1874	4L+2H-2094
см. п.5 прим.		1	1	4L+2H-1874	4L+2H-2094
Заполнение (стеклопакет, сэндвич-панель и т.п.)					
см. п.п.6,8 примечания		1	1	c=L-258 d1=H1-227	c=L-302 d1=H1-227
		1	1	c=L-258 d2=H+H1-194	c=L-302 d2=H+H1-216
Аксессуары					
NT 40		6	8		
NT 02		8	8		
NT 20 (TP 12)		8	8		
		4	4		
NT 50		4	4		
NT 51		4	4		
NT 138		8	8		
NT 6077		3	3		
NT 6644		3	3		
PZ 900		1	1		
NT 1440*		1	1		
03196L*		1	1		
Art.120/18*		1	1		

п.1)
п.9)
п.10)
п.11)

*) аксессуары фирмы "ОМЕС"
Примечание: см. лист 12.06.



Тип II - однопольная дверь с притвором, открывающаяся внутрь помещения

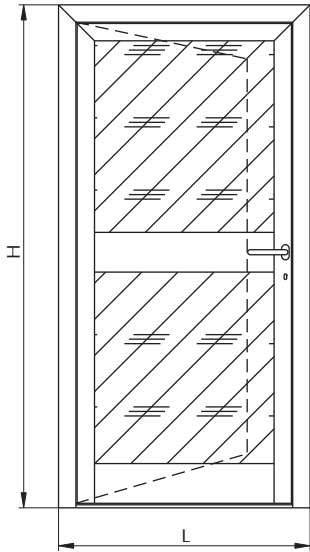
Примечание:

1. Возможно применение профилей 6856, 6858 в качестве среднего ригеля. При этом NT20(TP12) необходимо 4 шт. и добавляются аксессуары NT04 (2 шт.) для профиля 6856, NT92 (2 шт.) для профиля 6858.
2. Штапики выбирать в зависимости от толщины заполнения и схемы их установки (см. листы 7.01, 7.02, 8.01). На чертеже лист 12.07 применена схема установки штапиков, показанная на рис.1 лист 8.01. При использовании штапиков по схеме установки, показанной на рис.2 лист 8.01, размеры горизонтальных штапиков уменьшают на 44 мм и добавляются аксессуары NT18 (8 шт.). При использовании штапиков по схеме установки, показанной на рис.3 лист 8.01, размеры вертикальных штапиков увеличивают на 44 мм и раскрой штапиков производят под углом 45%°d. При этом для установки нижних горизонтальных штапиков для каждого заполнения добавляются аксессуары GA02, устанавливаемые с шагом 200...250 мм, но не менее 3 шт. на штапик.
3. При использовании в качестве среднего ригеля профиля 6856 размер штапиков увеличивают на 31 мм. При использовании в качестве среднего ригеля профиля 6856 размер уплотнителя увеличивают на 124 мм.
4. Резиновый уплотнитель (G002D,G003D,G004D) выбирать в зависимости от толщины заполнения (см. листы 7.01, 7.02).
5. Резиновый уплотнитель (G007D,G008P,G009P) выбирать в зависимости от толщины заполнения (см. листы 7.01, 7.02). При использовании в качестве среднего ригеля профиля 6856 размер уплотнителя увеличивают на 124 мм.
6. При использовании в качестве среднего ригеля профиля 6856 размеры d1 и d2 увеличивают на 31 мм.
7. Размер штапиков изменяется при смещении среднего ригеля от симметричного расположения относительно ручки (размера H1) на величину смещения.
8. Размеры d1 и d2 заполнений изменяются при смещении среднего ригеля от симметричного расположения относительно ручки (размера H1) на величину смещения.
9. Вместо набора аксессуаров NT50 с NT51 возможно применение NT125 (4 шт.).
10. Возможно применение петель и закладных элементов соответственно NT6072 с NT6634, NT6082 с NT6634, NT6087 с NT6644.
11. Возможно применение другого набора замка с ручкой и шеколдой.
12. Для закрепления профилей 6861, 5116 дверь укомплектовывается винтами 5x1,5x25.01.016 ГОСТ 10621-80 и шайбами 5.01.019 ГОСТ 11371-78 по 10 шт. (при использовании в качестве среднего ригеля профилей 6856, 6858 - по 6 шт.). Для закрепления профиля 5117 дверь укомплектовывается вышеуказанными винтами и шайбами, устанавливаемыми с шагом 200...250 мм, но не менее чем по 4 шт.
13. По согласованию с заказчиком дверь укомплектовывается наборами аксессуаров, состоящими из NT0515 (1 шт.), NT12 (1 шт.), NT20 (TP12) (1 шт.), устанавливаемыми по вертикальным и верхней сторонам рамы двери с шагом 400...500 мм, но не менее 3-х наборов на верхнюю и 4-х наборов на каждую вертикальную стороны, и предназначенными для установки двери в проеме с зазорами от 0 до 7 мм на сторону. Возможна замена NT0515 (зазор на сторону 0...7 мм) аксессуарами NT0520 (зазор на сторону 0...12 мм), NT0530 (зазор на сторону 0...22 мм), NT0545 (зазор на сторону 7...37 мм), NT0560 (зазор на сторону 22...52 мм).

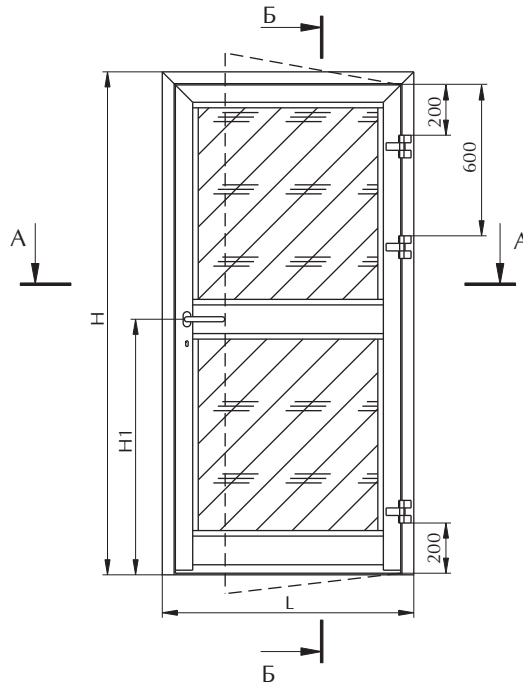


Тип II - однопольная дверь с притвором, открывающаяся внутрь помещения

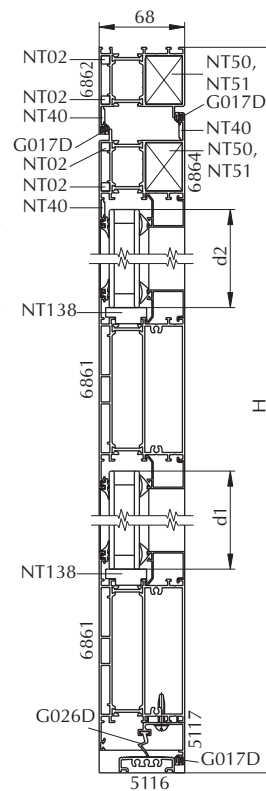
Вид снаружи



Вид со стороны помещения

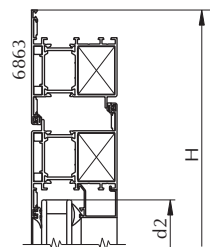


Б - Б

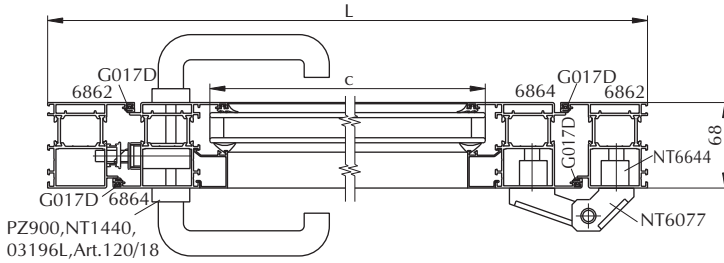


Б - Б (исп. 01)

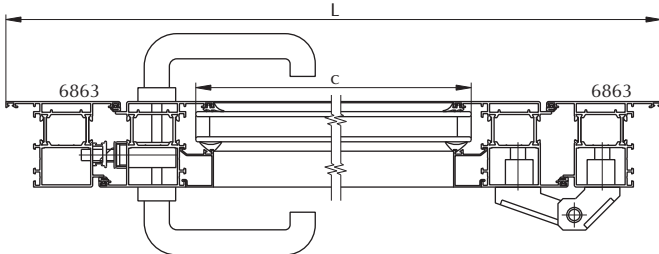
Остальное см. основное исполнение.



A - A



A - A (исп. 01)





Тип III - однополюсная дверь со смещенным полотном и с верхним витражом, открывающаяся внутрь помещения

Обозначение	Раскрой профиля	Кол-во на исп., шт				Размер на исп., мм		
		Осн.	01	02	01	02	01	02
1	2	3	4	5	6	7	8	
Алюминиевые профили								
6857		1			H			
		1			L			
		1			H			
		1	1		H			
6856						L		
						H		
		1	1	1	L-96	L-140		
				1			H	
6855		1	1	1	H2-18	H2-18		
		1	1	1	L-88	L-132		
		1	1	1	H2-18	H2-18		
							H	
6861 см. п. 1 прим.		1	1	1	L-228	L-272		
6861		1	1	1	L-228	L-272		
5116		1	1	1	L-94	L-138		
5117		1	1	1	L-88	L-132		

1	2	3	4	5	6	7	8
		2	2	2	L-236	L-280	
см. п. 2 прим.		2	2	2	L-236	L-280	
		1	1	1	L-104	L-148	
		1	1	1	L-104	L-148	
		2	2	2	H-H2-140	H-H2-162	
см. п. п. 2, 3, 7 примечания		2	2	2	H1-255	H1-255	
		2	2	2	H2-H1-175	H2-H1-175	
Резиновые уплотнители							
G.017 D		1	1	1	3L+4H2-364	3L+4H2-496	
G.026 D		1	1	1	L-236	L-280	
см. п. 4 прим.		1	1	1	6L+2H-2220	6L+2H-2528	
см. п. 5 прим.		1	1	1	6L+2H-2220	6L+2H-2528	
Заполнение (стеклопакет, сэндвич-панель и т.п.)							
см. п. п. 6, 8 примечания		1	1	1	c=L-252 d1=H1-227	c=L-296 d1=H1-227	
		1	1	1	c=L-252 d2=H2-H1-147	c=L-296 d2=H2-H1-147	
		1	1	1	c3=L-120 d3=H-H2-112	c3=L-164 d3=H-H2-134	
Аксессуары							
NT 40		6	8	8			
NT 04		2	2	2			
NT 02		8	8	8			
NT 20 (TP 12)		8	8	8			
NT 50		4	4	4			
NT 51		4	4	4			
NT 138		12	12	12			
NT 6077		3	3	3			
NT 6652		3	3	3			
PZ 900		1	1	1			
NT 1440*		1	1	1			
02896L*		1	1	1			
Art.120/18*		1	1	1			

п.1
п.9
п.10
п.11

*) аксессуары фирмы "ОМЕС"
Примечание: см. лист 12.09.



Тип III - однопольная дверь со смещенным полотном и с верхним витражом,
открывающаяся внутрь помещения

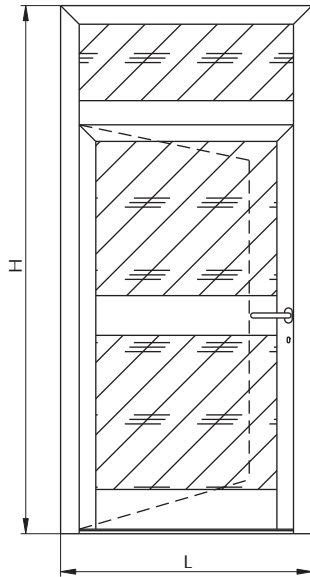
Примечание:

1. Возможно применение профилей 6856, 6858 в качестве среднего ригеля. При этом NT20(TP12) необходимо 4 шт. и добавляются аксессуары NT04 (2 шт.) для профиля 6856, NT92 (2 шт.) для профиля 6858.
2. Штапики выбирать в зависимости от толщины заполнения и схемы их установки (см. листы 7.01, 7.02, 8.01). На чертеже лист 12.10 применена схема установки штапиков, показанная на рис.1 лист 8.01. При использовании штапиков по схеме установки, показанной на рис.2 лист 8.01, размеры горизонтальных штапиков уменьшают на 44 мм и добавляются аксессуары NT18 (12 шт.). При использовании штапиков по схеме установки, показанной на рис.3 лист 8.01, размеры вертикальных штапиков увеличивают на 44 мм и раскрой штапиков производят под углом 45% $\%d$. При этом для установки нижних горизонтальных штапиков для каждого заполнения добавляются аксессуары GA02, устанавливаемые с шагом 200...250 мм, но не менее 3 шт. на штапик.
3. При использовании в качестве среднего ригеля профиля 6856 размер штапиков увеличивают на 31 мм.
4. Резиновый уплотнитель (G002D,G003D,G004D) выбирать в зависимости от толщины заполнения (см. листы 7.01, 7.02). При использовании в качестве среднего ригеля профиля 6856 размер уплотнителя увеличивают на 124 мм.
5. Резиновый уплотнитель (G007D,G008P,G009P) выбирать в зависимости от толщины заполнения (см. листы 7.01, 7.02). При использовании в качестве среднего ригеля профиля 6856 размер уплотнителя увеличивают на 124 мм.
6. При использовании в качестве среднего ригеля профиля 6856 размеры d1 и d2 увеличивают на 31 мм.
7. Размер штапиков изменяется при смещении среднего ригеля от симметричного расположения относительно ручки (размера H1) на величину смещения.
8. Размеры d1 и d2 заполнений изменяются при смещении среднего ригеля от симметричного расположения относительно ручки (размера H1) на величину смещения.
9. Вместо набора аксессуаров NT50 с NT51 возможно применение NT125 (4 шт.).
10. Возможно применение петель и закладных элементов соответственно NT6072 с NT6642, NT6082 с NT6642, NT6087 с NT6652.
11. Возможно применение другого набора замка с ручкой и шеколкой и шайбами 5.01.019 ГОСТ 11371-78 по 10 шт. (при использовании в качестве среднего ригеля профилей
12. Для закрепления профилей 6861, 5116 дверь укомплектовывается винтами 5x1,5x25.01.016 ГОСТ 10621-80 6856, 6858 - по 6 шт.). Для закрепления профиля 5117 дверь укомплектовывается вышеуказанными винтами и шайбами, устанавливаемыми с шагом 200...250 мм, но не менее чем по 4 шт.
13. По согласованию с заказчиком дверь укомплектовывается наборами аксессуаров, состоящими из NT0515 (1 шт.), NT12 (1 шт.), NT20 (TP12) (1 шт.), устанавливаемыми по вертикальным и верхней сторонам рамы двери с шагом 400...500 мм, но не менее 3-х наборов на верхнюю и 4-х наборов на каждую вертикальную стороны, и предназначенными для установки двери в проеме с зазорами от 0 до 7 мм на сторону. Возможна замена NT0515 (зазор на сторону 0...7 мм) аксессуарами NT0520 (зазор на сторону 0...12 мм), NT0530 (зазор на сторону 0...22 мм), NT0545 (зазор на сторону 7...37 мм), NT0560 (зазор на сторону 22...52 мм).

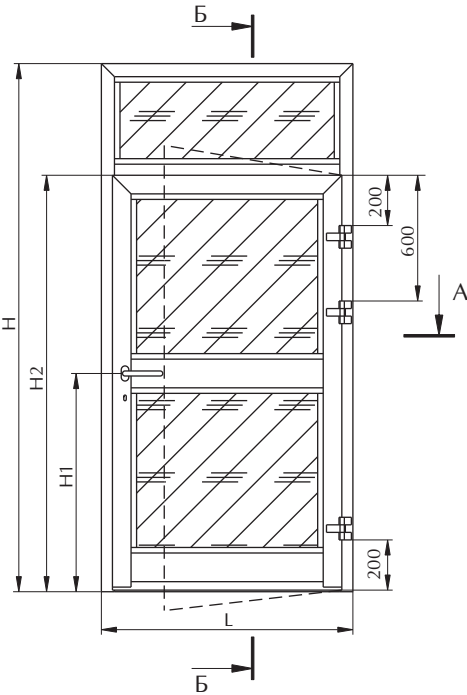


Тип III - однопольная дверь со смещенным полотном и с верхним витражом, открывающаяся внутрь помещения

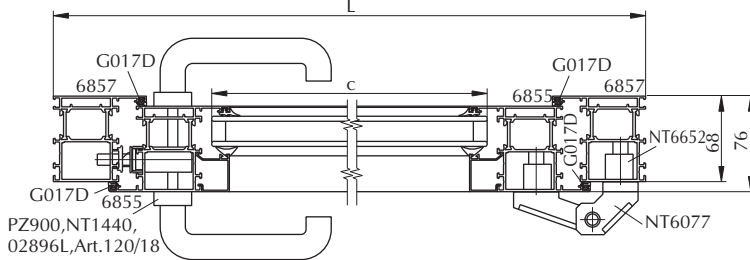
Вид снаружи



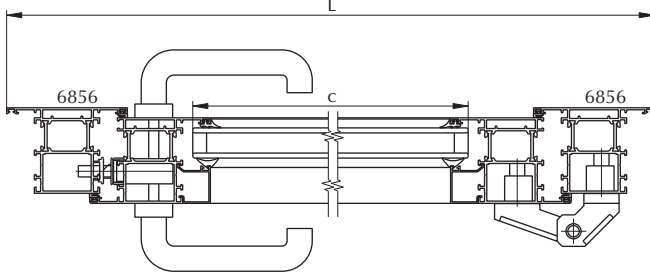
Вид со стороны помещения



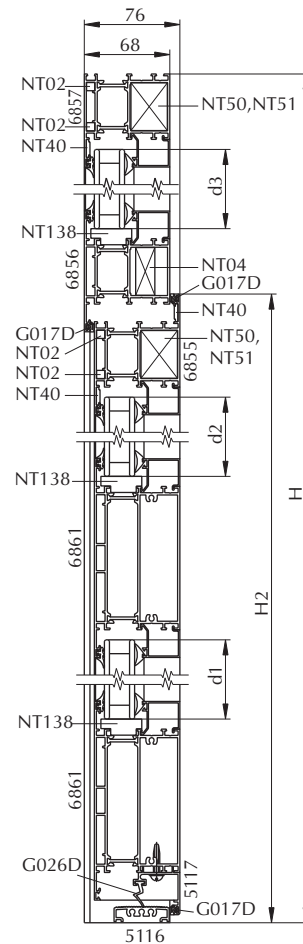
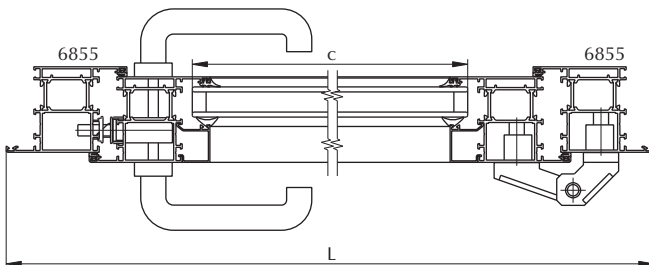
A - A



A - A (исп. 01)

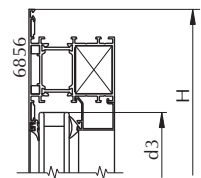


A - A (исп. 02)



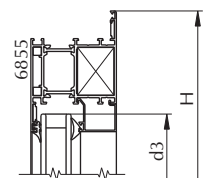
Б - Б (исп. 01)

Остальное см. основное исполнение.



Б - Б (исп. 02)

Остальное см. основное исполнение.





Тип IV - однополюсная дверь с притвором и с верхним витражом, открывающаяся внутрь помещения

Обозначение	Раскрой профиля	Коль-во на исп.,шт				Размер на исп.,мм			
		Осн.	01	02	02	Основное	01	02	02
1	2	3	4	5	6	7	8		
Алюминиевые профили									
6857		1			H				
		1			L				
6856		1			H				
		1	1	1	H				
		1	1	1	L				
		1	1	1	L-96	L-140			
6855				1			H		
				1			L		
				1			H		
6864		1	1	1	H2-18	H2-18			
		1	1	1	L-114	L-158			
		1	1	1	H2-18	H2-18			
6861 см. п.1 прим.		1	1	1	L-244	L-288			
6861		1	1	1	L-244	L-288			
5074		1	1	1	H2-2	H2-2			
		1	1	1	L-94	L-138			
5116		1	1	1	H2-2	H2-2			
5117		1	1	1	L-94	L-138			

1	2	3	4	5	6	7	8
		2	2	2	L-252	L-296	
см. п.2 прим.		2	2	2	L-252	L-296	
		1	1	1	L-104	L-148	
		1	1	1	L-104	L-148	
		2	2	2	H-H2-153	H-H2-175	
см. п.п.2,3,7		2	2	2	H1-255	H1-255	
примечания		2	2	2	H2-H1-170	H2-H1-170	
Резиновые уплотнители							
G 017 D		1	1	1	3L+4H2-390	3L+4H2-522	
G 026 D		1	1	1	L-252	L-296	
см. п.4 прим.		1	1	1	6L+2H-2300	6L+2H-2608	
см. п.5 прим.		1	1	1	6L+2H-2300	6L+2H-2608	
Заполнение (стеклопакет, сэндвич-панель и т.п.)							
см. п.п.6,8 примечания		1	1	1	c=L-268 d1=H1-227	c=L-312 d1=H1-227	
		1	1	1	c=L-268 d2=H2-H1-142	c=L-312 d2=H2-H1-142	
		1	1	1	c3=L-120 d3=H-H2-125	c3=L-164 d3=H-H2-147	
Аксессуары							
NT 40		6	8	8			
NT 04		2	2	2			
NT 02		8	8	8			
NT 20 (TP 12)		8	8	8			
NT 50		4	4	4			
NT 51		4	4	4			
NT 138		12	12	12			
NT 6077		3	3	3			
NT 6644		3	3	3			
PZ 900		1	1	1			
NT 1440*		1	1	1			
03196L*		1	1	1			
Art.120/18*		1	1	1			

*) аксессуары фирмы "ОМЕС"
Примечание: см. лист 12.12.



Тип IV - однопольная дверь с притвором и с верхним витражом,
открывающаяся внутрь помещения

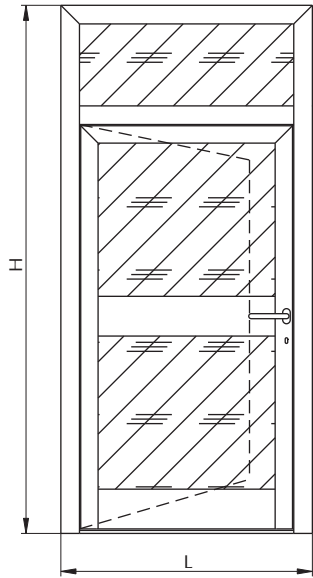
Примечание:

1. Возможно применение профилей 6856, 6858 в качестве среднего ригеля. При этом NT20(TP12) необходимо 4 шт. и добавляются аксессуары NT04 (2 шт.) для профиля 6856, NT92 (2 шт.) для профиля 6858.
2. Штапики выбирать в зависимости от толщины заполнения и схемы их установки (см. листы 7.01, 7.02, 8.01). На чертеже лист 12.13 применена схема установки штапиков, показанная на рис.1 лист 8.01. При использовании штапиков по схеме установки, показанной на рис.2 лист 8.01, размеры горизонтальных штапиков уменьшают на 44 мм и добавляются аксессуары NT18 (12 шт.). При использовании штапиков по схеме установки, показанной на рис.3 лист 8.01, размеры вертикальных штапиков увеличивают на 44 мм и раскрой штапиков производят под углом 45%. При этом для установки нижних горизонтальных штапиков для каждого заполнения добавляются аксессуары GA02, устанавливаемые с шагом 200...250 мм, но не менее 3 шт. на штапик.
3. При использовании в качестве среднего ригеля профиля 6856 размер штапиков увеличивают на 31 мм.
4. Резиновый уплотнитель (G002D,G003D,G004D) выбирать в зависимости от толщины заполнения (см. листы 7.01, 7.02). При использовании в качестве среднего ригеля профиля 6856 размер уплотнителя увеличивают на 124 мм.
5. Резиновый уплотнитель (G007D,G008P,G009P) выбирать в зависимости от толщины заполнения (см. листы 7.01, 7.02). При использовании в качестве среднего ригеля профиля 6856 размер уплотнителя увеличивают на 124 мм.
6. При использовании в качестве среднего ригеля профиля 6856 размеры d1 и d2 увеличивают на 31 мм.
7. Размер штапиков изменяется при смещении среднего ригеля от симметричного расположения относительно ручки (размера Н1) на величину смещения.
8. Размеры d1 и d2 заполнений изменяются при смещении среднего ригеля от симметричного расположения относительно ручки (размера Н1) на величину смещения.
9. Вместо набора аксессуаров NT50 с NT51 возможно применение NT125 (4 шт.).
10. Возможно применение петель и закладных элементов соответственно NT6072 с NT6634, NT6082 с NT6634, NT6087 с NT6644.
11. Возможно применение другого набора замка с ручкой и шеколкой и шайбами 5.01.019 ГОСТ 11371-78 по 10 шт. (при использовании в качестве среднего ригеля профилей
12. Для закрепления профилей 6861, 5116 дверь укомплектовывается винтами 5x1,5x25.01.016 ГОСТ 10621-80 6856, 6858 - по 6 шт.). Для закрепления профиля 5117 дверь укомплектовывается вышеуказанными винтами и шайбами, устанавливаемыми с шагом 200...250 мм, но не менее чем по 4 шт. Для закрепления профилей 5074 дверь укомплектовывается винтами 2-5x1,5x25.01.016 ГОСТ 10621-80 и вышеуказанными шайбами, устанавливаемыми с шагом 400...500 мм, но не менее чем по 4 шт. на вертикальные и по 3 шт. на горизонтальный профили.
13. По согласованию с заказчиком дверь укомплектовывается наборами аксессуаров, состоящими из NT0515 (1 шт.), NT12 (1 шт.), NT20 (TP12) (1 шт.), устанавливаемыми по вертикальным и верхней сторонам рамы двери с шагом 400...500 мм, но не менее 3-х наборов на верхнюю и 4-х наборов на каждую вертикальную стороны, и предназначенными для установки двери в проеме с зазорами от 0 до 7 мм на сторону. Возможна замена NT0515 (зазор на сторону 0...7 мм) аксессуарами NT0520 (зазор на сторону 0...12 мм), NT0530 (зазор на сторону 0...22 мм), NT0545 (зазор на сторону 7...37 мм), NT0560 (зазор на сторону 22...52 мм).

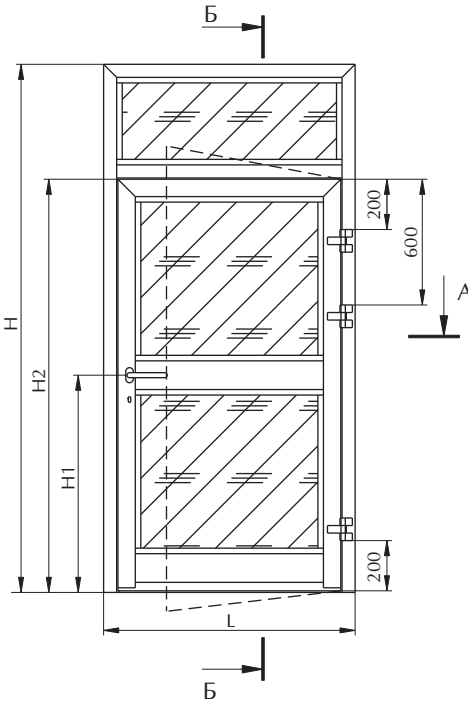


Тип IV - однопольная дверь с притвором и с верхним витражом, открывающаяся внутрь помещения

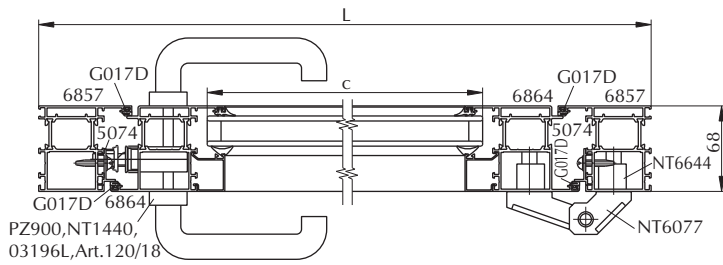
Вид снаружи



Вид со стороны помещения

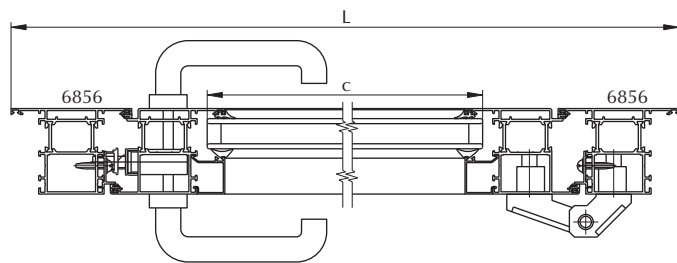


A - A

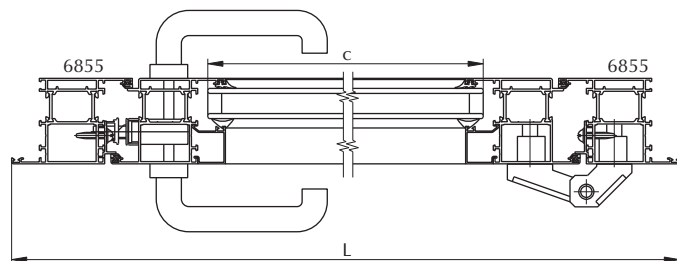


PZ900, NT1440, 03196L, Art.120/18

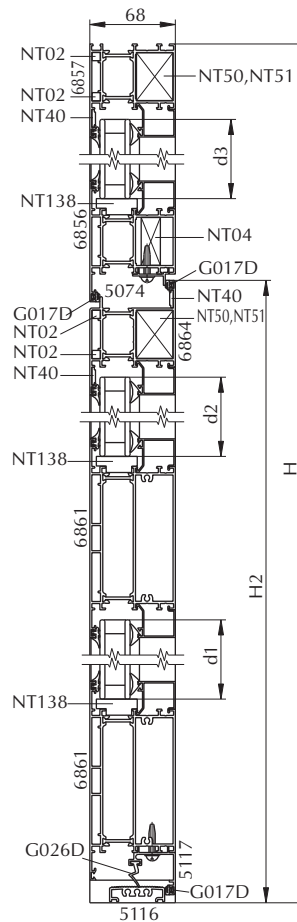
A - A (исп. 01)



A - A (исп. 02)

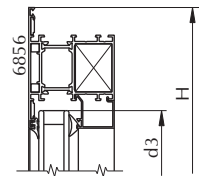


Б - Б



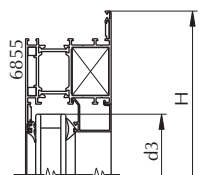
Б - Б (исп. 01)

Остальное см. основное исполнение.



Б - Б (исп. 02)

Остальное см. основное исполнение.



Тип V - двупольная дверь со смешенными полотнами, открывающаяся внутрь помещения

Обозначение	Раскрой профиля	Кол-во на исп.,шт				Размер на исп.,мм			
		Осн.	01	02	03	Основное	01	02	03
1	2	3	4	5	6	7	8		
Алюминиевые профили									
6857		1			H				
		1			L				
		1			H				
6856		1			H				
		1			L				
		1			H				
6855		2	2	2	H-62	H-84			
		2	2	2	H-62	H-84			
		1	1	1	I1=(L-91)/2	I1=(L-135)/2			
6855 см. п.1 прим.		1	1	1	I2=(L-91)/2	I2=(L-135)/2			
		1	1	1	I1-140	I1-140			
		1	1	1	I2-140	I2-140			
6861 см. п.2 прим.		1	1	1	I1-140	I1-140			
		1	1	1	I1-140	I1-140			
		1	1	1	I2-140	I2-140			

1	2	3	4	5	6	7	8
6854		1	1	1	H-92	H-114	
5116		1	1	1	L-94	L-138	
5117		1	1	1	I1	I1	
		1	1	1	I2	I2	
см. п.3 прим.		2	2	2	I1-148	I1-148	
		2	2	2	I1-148	I1-148	
		2	2	2	I2-148	I2-148	
см. п.п.3,4,8 примечания		2	2	2	I2-148	I2-148	
		4	4	4	H1-255	H1-255	
		4	4	4	H-H1-219	H-H1-241	
Резиновые уплотнители							
G 017 D		1	1	1	3L+8H-830	3L+8H-1138	
G 026 D		1	1	1	L-387	L-431	
см. п.5 прим.		1	1	1	4L+4H-3348	4L+4H-3612	
см. п.6 прим.		1	1	1	4L+4H-3348	4L+4H-3612	
Заполнение (стеклопакет, сэндвич-панель и т.п.)							
см. п.п.7,9 примечания		1	1	1	c1=I-164 d1=H1-227	c1=I-164 d1=H1-227	
		1	1	1	c1=I-164 d2=H-H1-191	c1=I-164 d2=H-H1-191	
		1	1	1	c2=I2-164 d1=H1-227	c2=I2-164 d1=H1-227	
		1	1	1	c2=I2-164 d2=H-H1-191	c2=I2-164 d2=H-H1-191	
Аксессуары							
NT 40		10	12	12			
NT 02		12	12	12			
NT 20 (TP 12)		16	16	16			
NT 50		6	6	6			
NT 51		6	6	6			
NT 138		16	16	16			
NT 3720E		2	2	2			
NT4125(NT4118)		1	1	1			
NT 6077		6	6	6			
NT 6652		6	6	6			
PZ 900		1	1	1			
NT 1440*		1	1	1			
02896L*		1	1	1			
Art.120/18*		1	1	1			
GA 08		1	1	1			

п.2

п.10

п.11

п.12

*) аксессуары фирмы "ОМЕС"

Примечание: см. лист 12.15.



Тип V - двупольная дверь со смещенными полотнами, открывающаяся внутрь помещения

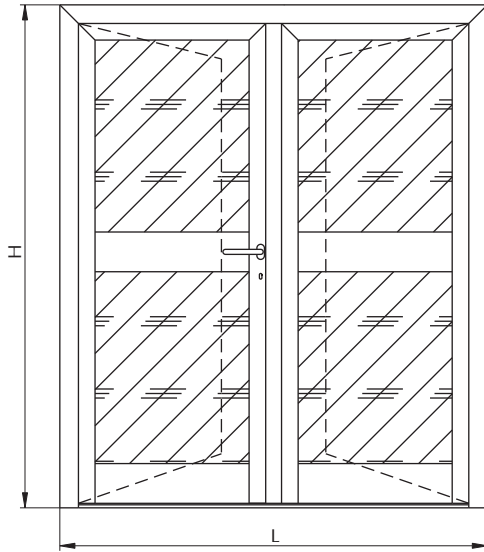
Примечание:

1. Размеры при $I1=I2$. Возможно использовать заданные (не равные) размеры $I1$ и $I2$ при условии выполнения соотношений $(I1+I2)=(L-91)$ для основного исполнения и $(I1+I2)=(L-135)$ для исполнений 01, 02.
2. Возможно применение профилей 6856, 6858 в качестве средних ригелей. При этом NT20(TP12) необходимо 8 шт. и добавляются аксессуары NT04 (4 шт.) для профилей 6856, NT92 (4 шт.) для профилей 6858.
3. Штапики выбирать в зависимости от толщины заполнения и схемы их установки (см. листы 7.01, 7.02, 8.01). На чертеже лист 12.16 применена схема установки штапиков, показанная на рис.1 лист 8.01. При использовании штапиков по схеме установки, показанной на рис.2 лист 8.01, размеры горизонтальных штапиков уменьшают на 44 мм и добавляются аксессуары NT18 (16 шт.). При использовании штапиков по схеме установки, показанной на рис.3 лист 8.01, размеры вертикальных штапиков увеличивают на 44 мм и раскрой штапиков производят под углом 45%. При этом для установки нижних горизонтальных штапиков для каждого заполнения добавляются аксессуары GA02, устанавливаемые с шагом 200...250 мм, но не менее 3 шт. на штапик.
4. При использовании в качестве средних ригелей профилей 6856 размер штапиков увеличивают на 31 мм.
5. Резиновый уплотнитель (G002D,G003D,G004D) выбирать в зависимости от толщины заполнения (см. листы 7.01, 7.02). При использовании в качестве средних ригелей профилей 6856 размер уплотнителя увеличивают на 248 мм.
6. Резиновый уплотнитель (G007D,G008P,G009P) выбирать в зависимости от толщины заполнения (см. листы 7.01, 7.02). При использовании в качестве средних ригелей профилей 6856 размер уплотнителя увеличивают на 248 мм.
7. При использовании в качестве среднего ригеля профиля 6856 размеры $d1$ и $d2$ увеличивают на 31 мм.
8. Размер штапиков изменяется при смещении средних ригелей от симметричного расположения относительно ручки (размера $H1$) на величину смещения.
9. Размеры $d1$ и $d2$ заполнений изменяются при смещении средних ригелей от симметричного расположения относительно ручки (размера $H1$) на величину смещения.
10. Вместо набора аксессуаров NT50 с NT51 возможно применение NT125 (6 шт.).
11. Возможно применение петель и закладных элементов соответственно NT6072 с NT6642, NT6082 с NT6642, NT6087 с NT6652.
12. Возможно применение другого набора замка с ручкой и шеколкой и шайбами 5.01.019 ГОСТ 11371-78 по 18 шт. (при использовании в качестве средних ригелей профилей
13. Для закрепления профилей 6861, 5116 дверь укомплектовывается винтами 5x1,5x25.01.016 ГОСТ 10621-80 6856, 6858 - по 10 шт.). Для закрепления профилей 5117 дверь укомплектовывается вышеуказанными винтами и шайбами, устанавливаемыми с шагом 200...250 мм, но не менее чем по 4 шт. на профиль. (TP12) (1 шт.), винта 5x1,5x30.01.016 ГОСТ 10621-80 (1 шт.), вышеуказанной шайбы (1 шт.), Для закрепления профиля 6854 дверь укомплектовывается наборами аксессуаров, состоящими из NT20 устанавливаемыми с шагом 400...500 мм, но не менее 4 шт.
14. По согласованию с заказчиком дверь укомплектовывается наборами аксессуаров, состоящими из NT0515 (1 шт.), NT12 (1 шт.), NT20 (TP12) (1 шт.), устанавливаемыми по вертикальным и верхней сторонам рамы двери с шагом 400...500 мм, но не менее 3-х наборов на верхнюю и 4-х наборов на каждую вертикальную стороны, и предназначенными для установки двери в проеме с зазорами от 0 до 7 мм на сторону. Возможна замена NT0515 (зазор на сторону 0...7 мм) аксессуарами NT0520 (зазор на сторону 0...12 мм), NT0530 (зазор на сторону 0...22 мм), NT0545 (зазор на сторону 7...37 мм), NT0560 (зазор на сторону 22...52 мм).

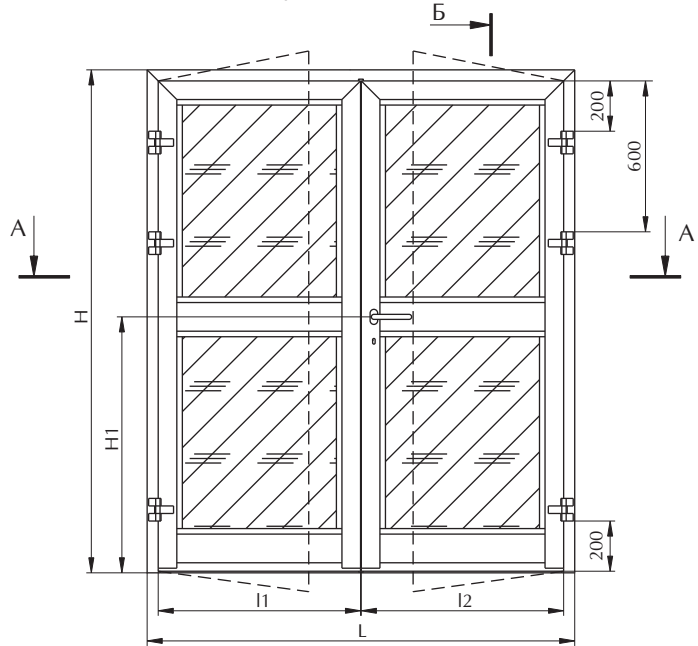


Тип V - двупольная дверь со смещенными полотнами, открывающаяся внутрь помещения

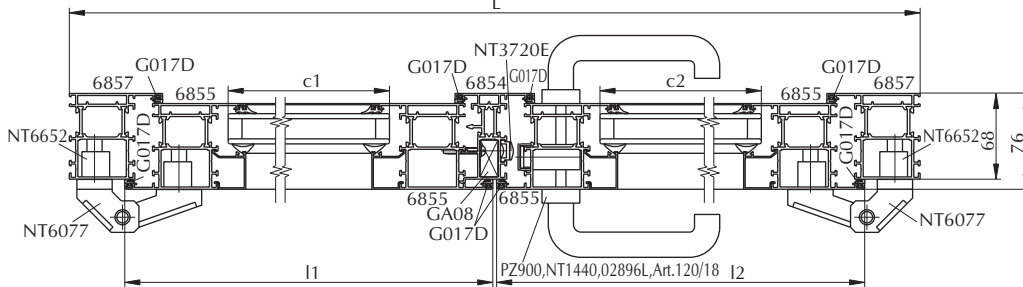
Вид снаружи



Вид со стороны помещения

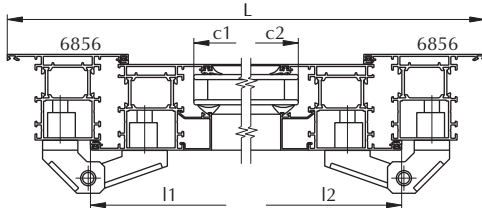


A - A



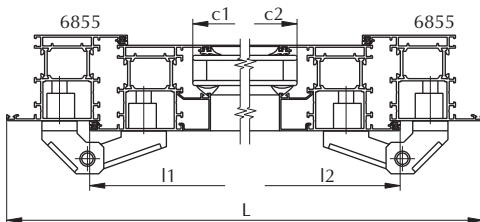
A - A (исп. 01)

Остальное см. основное исполнение.

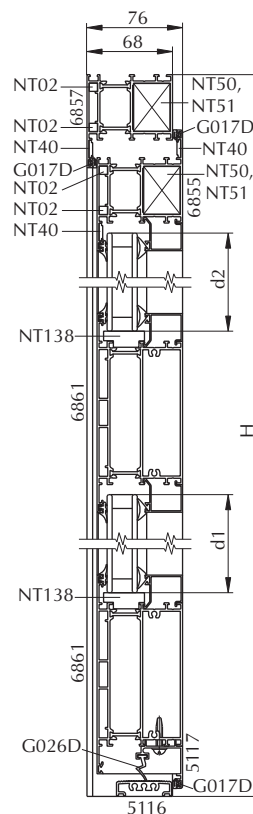


A - A (исп. 02)

Остальное см. основное исполнение.

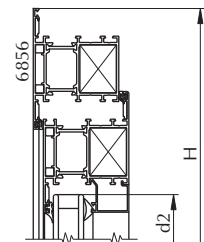


Б - Б



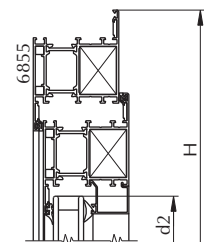
Б - Б (исп. 01)

Остальное см. основное исполнение.



Б - Б (исп. 02)

Остальное см. основное исполнение.





Тип VI - двупольная дверь с притвором, открывающаяся внутрь помещения

Обозначение	Раскрой профиля	Кол-во на исп.,шт		Размер на исп.,мм		
		Основное	01	Основное	5	6
1	2	3	4			
Алюминиевые профили						
6862		1		H		
		1		L		
		1		H		
		1	1	H	H	H
6863		1	1	L		
		1	1	H		
		1	1	H-92	H-114	H-114
		1	1	$I1=(L-131)/2$	$I1=(L-175)/2$	$I1=(L-175)/2$
6864		1	1	$I2=(L-87)/2$	$I2=(L-131)/2$	$I2=(L-131)/2$
		2	2	H-70	H-92	H-92
6861		1	1	H-70	H-92	H-92
		1	1	I1-108	I1-108	I1-108
5116		1	1	I2-130	I2-130	I2-130
		1	1	L-94	L-138	L-138
5117		1	1	I1	I1	I1
		1	1	I2	I2	I2

1	2	3	4	5	6
см. п.3 прим.		2	2	I1-116	I1-116
		2	2	I1-116	I1-116
		2	2	I2-138	I2-138
		2	2	I2-138	I2-138
см. п.п.3,4,8 примечания		4	4	H1-255	H1-255
		4	4	H-H1-244	H-H1-244
Резиновые уплотнители					
G 017 D		1	1	3L+6H-728	3L+6H-992
G 026 D		1	1	L-363	L-407
см. п.5 прим.		1	1	4L+4H-3264	4L+4H-3528
см. п.6 прим.		1	1	4L+4H-3264	4L+4H-3528
Заполнение (стеклопакет, сэндвич-панель и т.п.)					
см. п.п.7,9 примечания		1	1	$c1=I1-132$ $d1=H1-227$	$c1=I1-132$ $d1=H1-227$
		1	1	$c1=I1-132$ $d2=H-H1-194$ $d2=H-H1-216$	$c1=I1-132$ $d2=H-H1-194$ $d2=H-H1-216$
		1	1	$c2=I2-154$ $d1=H1-227$	$c2=I2-154$ $d1=H1-227$
		1	1	$c2=I2-154$ $d2=H-H1-194$ $d2=H-H1-216$	$c2=I2-154$ $d2=H-H1-194$ $d2=H-H1-216$
Аксессуары					
NT 40		10	12		
NT 02		12	12		
NT 20 (TP 12)		16	16		
NT 27		2	2		
NT 50		6	6		
NT 51		6	6		
NT 138		16	16		
NT 3715F		2	2		
NT 3733		1	1		
NT 6077		6	6		
NT 6644		6	6		
PZ 900		1	1		
NT 1440*		1	1		
03196L*		1	1		
Art.120/18*		1	1		

*) аксессуары фирмы "ОМЕС"
Примечание: см. лист 12.18.



Тип VI - двупольная дверь с притвором, открывающаяся внутрь помещения

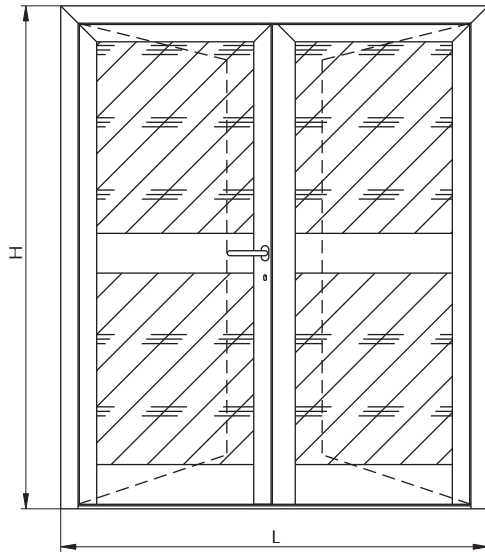
Примечание:

1. Размеры при $l1=l2=22$. Возможно использовать заданные размеры $l1$ и $l2$ при условии выполнения соотношений $(l1+l2)=(L-109)$ для основного исполнения и $(l1+l2)=(L-153)$ для исполнения 01.
2. Возможно применение профилей 6856, 6858 в качестве средних ригелей. При этом NT20(ТР12) необходимо 8 шт. и добавляются аксессуары NT04 (4 шт.) для профилей 6856, NT92 (4 шт.) для профилей 6858.
3. Штапики выбирать в зависимости от толщины заполнения и схемы их установки (см. листы 7.01, 7.02, 8.01). На чертеже лист 12.19 применена схема установки штапиков, показанная на рис.1 лист 8.01. При использовании штапиков по схеме установки, показанной на рис.2 лист 8.01, размеры горизонтальных штапиков уменьшают на 44 мм и добавляются аксессуары NT18 (16 шт.). При использовании штапиков по схеме установки, показанной на рис.3 лист 8.01, размеры вертикальных штапиков увеличивают на 44 мм и раскрой штапиков производят под углом $45\%d$. При этом для установки нижних горизонтальных штапиков для каждого заполнения добавляются аксессуары GA02, устанавливаемые с шагом 200...250 мм, но не менее 3 шт. на штапик.
4. При использовании в качестве средних ригелей профилей 6856 размер штапиков увеличивают на 31 мм.
5. Резиновый уплотнитель (G002D,G003D,G004D) выбирать в зависимости от толщины заполнения (см. листы 7.01, 7.02). При использовании в качестве средних ригелей профилей 6856 размер уплотнителя увеличивают на 248 мм.
6. Резиновый уплотнитель (G007D,G008P,G009P) выбирать в зависимости от толщины заполнения (см. листы 7.01, 7.02). При использовании в качестве средних ригелей профилей 6856 размер уплотнителя увеличивают на 248 мм.
7. При использовании в качестве средних ригелей профилей 6856 размеры $d1$ и $d2$ увеличивают на 31 мм.
8. Размер штапиков изменяется при смещении средних ригелей от симметричного расположения относительно ручки (размера H1) на величину смещения.
9. Размеры $d1$ и $d2$ заполнений изменяются при смещении средних ригелей от симметричного расположения относительно ручки (размера H1) на величину смещения.
10. Вместо набора аксессуаров NT50 с NT51 возможно применение NT125 (6 шт.).
11. Возможно применение петель и закладных элементов соответственно NT6072 с NT6634, NT6082 с NT6634, NT6087 с NT6644.
12. Возможно применение другого набора замка с ручкой и шеколдой.
13. Для закрепления профилей 6861, 5116 дверь укомплектовывается винтами 5x1,5x25.01.016 ГОСТ 10621-80 и шайбами 5.01.019 ГОСТ 11371-78 по 18 шт. (при использовании в качестве средних ригелей профилей 6856, 6858 - по 10 шт.). Для закрепления профиля 5117 дверь укомплектовывается вышеуказанными винтами и шайбами, устанавливаемыми с шагом 200...250 мм, но не менее чем по 4 шт. на профиль.
14. По согласованию с заказчиком дверь укомплектовывается наборами аксессуаров, состоящими из NT0515 с шагом 400...500 мм, но не менее 3-х наборов на верхнюю и 4-х наборов на каждую вертикальную стороны, (1 шт.), NT12 (1 шт.), NT20 (ТР12) (1 шт.), устанавливаемыми по вертикальным и верхней сторонам рамы двери и предназначенными для установки двери в проеме с зазорами от 0 до 7 мм на сторону. Возможна замена NT0515 (зазор на сторону 0...7 мм) аксессуарами NT0520 (зазор на сторону 0...12 мм), NT0530 (зазор на сторону 0...22 мм), NT0545 (зазор на сторону 7...37 мм), NT0560 (зазор на сторону 22...52 мм).

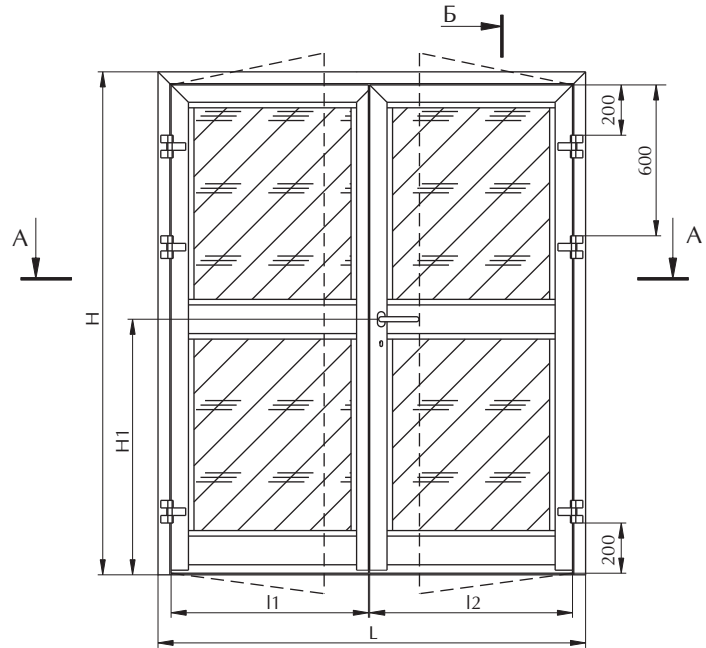


Тип VI - двупольная дверь с притвором, открывающаяся внутрь помещения

Вид снаружи

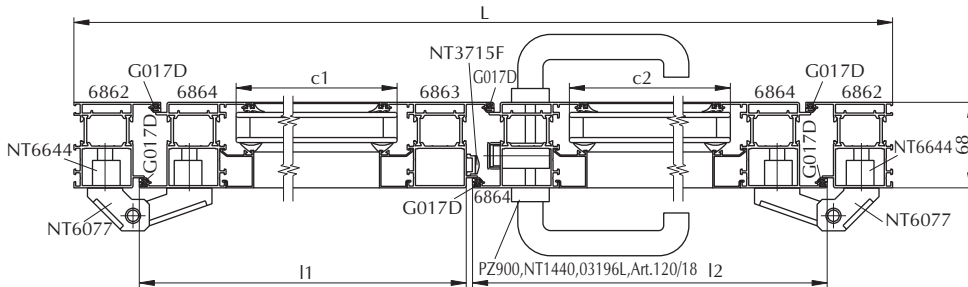


Вид со стороны помещения



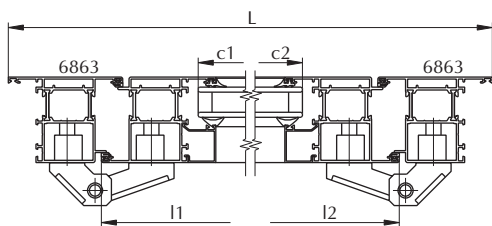
A - A

Б - Б

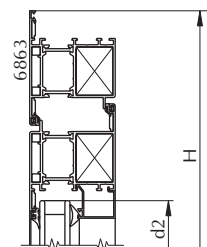
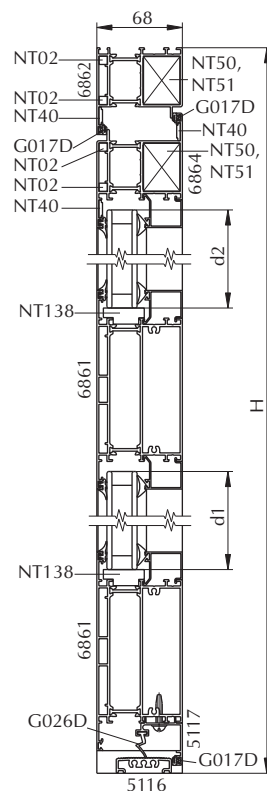


Б - Б

A - A (исп. 01)
Остальное см. основное исполнение.



Б - Б (исп. 01)
Остальное см. основное исполнение.





Тип VII - двупольная дверь со смешенными полотнами и с верхним витражом, открывающаяся внутрь помещения

Обозначение	Раскрой профиля	Кол-во на исп.,шт				Размер на исп.,мм		
		Осн.	01	02	03	Основное	01	02
1	2	3	4	5	6	7	8	
Алюминиевые профили								
6857		1			H			
		1			L			
		1			H			
		1	1		H			
6856		1	1		L			
		1	1		H			
		1	1	1	L-96	L-140		
6855			1				H	
			1				L	
			1				H	
		2	2	2	H2-18	H1-18		
		2	2	2	H2-18	H2-18		
		1	1	1	I1=(L-91)/2	I1=(L-135)/2		
		1	1	1	I2=(L-91)/2	I2=(L-135)/2		
6861 см. п.2 прим.		1	1	1	I1-140	I1-140		
		1	1	1	I2-140	I2-140		
6861		1	1	1	I1-140	I1-140		

1	2	3	4	5	6	7	8
6861		1	1	1	I2-140	I2-140	
6854		1	1	1	H2-48	H2-48	
5116		1	1	1	L-94	L-138	
5117		1	1	1	I1	I1	
см. п.3 прим.		1	1	1	I2	I2	
		2	2	2	I1-148	I1-148	
		2	2	2	I1-148	I1-148	
		2	2	2	I2-148	I2-148	
		2	2	2	I2-148	I2-148	
		1	1	1	L-104	L-148	
		1	1	1	L-104	L-148	
		2	2	2	H-H2-140	H-H2-162	
		4	4	4	H1-255	H1-255	
		4	4	4	H2-H1-175	H2-H1-175	
Резиновые уплотнители							
G 017 D		1	1	1	3L+8H2-478	3L+8H2-610	
G 026 D		1	1	1	L-387	L-431	
см. п.5 прим.		1	1	1	6L+2H+2H2-3636	6L+2H+2H2-3944	
см. п.6 прим.		1	1	1	6L+2H+2H2-3636	6L+2H+2H2-3944	
Заполнение (стеклопакет, сэндвич-панель и т.п.)							
см. п.п.7,9 примечания		1	1	1	c1=I1-164 d1=H1-227	c1=I1-164 d1=H1-227	
		1	1	1	c1=I1-164 d2=H2-H1-147	c1=I1-164 d2=H2-H1-147	
		1	1	1	c2=I2-164 d1=H1-227	c2=I2-164 d1=H1-227	
		1	1	1	c2=I2-164 d2=H2-H1-147	c2=I2-164 d2=H2-H1-147	
		1	1	1	c3=L-120 d3=H+H2-112	c3=L-164 d3=H+H2-134	
		1	1	1			
Аксессуары							
NT 20 (TP 12)		16	16	16			
NT 50		6	6	6			
NT 51		6	6	6			
NT 6077		6	6	6			
NT 6652		6	6	6			
PZ 900		1	1	1			
NT 1440*		1	1	1			
02896L*		1	1	1			
Art.120/18*		1	1	1			

п.2) п.10) п.11) п.12)

*) аксессуары фирмы "ОМЕС"
Проложение см. лист 12.21.



Тип VII - двупольная дверь со смещенными полотнами и с верхним витражом,
открывающаяся внутрь помещения

1	2	3	4	5	6	7	8
Аксессуары							
NT 40		10	12	12			
NT 02		12	12	12			
NT 04		2	2	2			
NT 138		20	20	20			
NT 3720E		2	2	2			
NT4125(NT4118)		1	1	1			
GA 08		1	1	1			

Примечание:

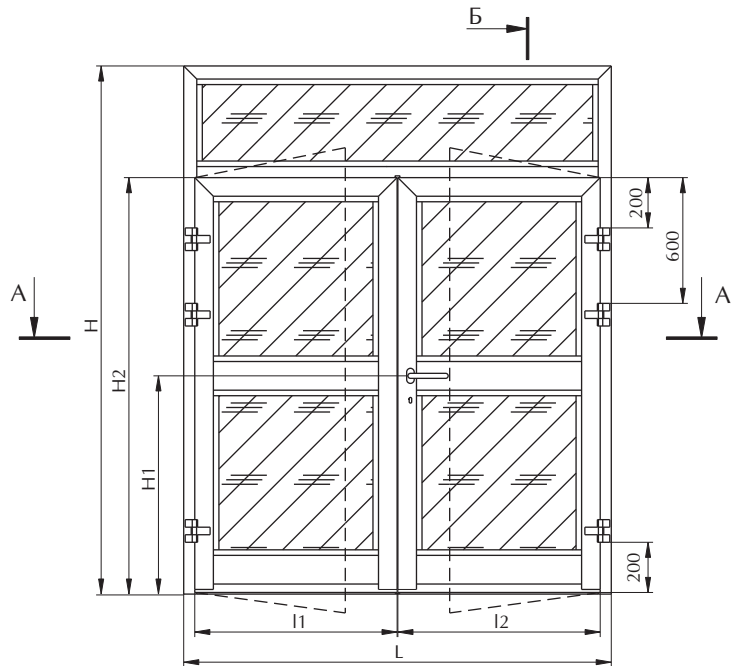
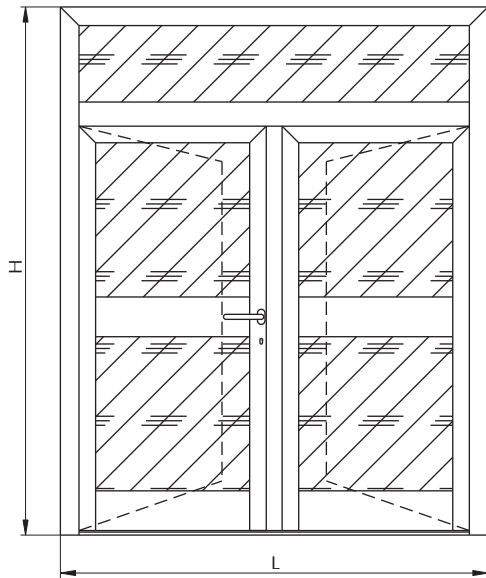
1. Размеры при $l1=l2$. Возможно использовать заданные (не равные) размеры $l1$ и $l2$ при условии выполнения соотношений $(l1+l2)=(L-91)$ для основного исполнения и $(l1+l2)=(L-135)$ для исполнений 01, 02.
2. Возможно применение профилей 6856, 6858 в качестве средних ригелей. При этом NT20(TP12) необходимо 8 шт. и добавляются аксессуары NT04 (4 шт.) для профилей 6856, NT92 (4 шт.) для профилей 6858.
3. Штапики выбирать в зависимости от толщины заполнения и схемы их установки (см. листы 7.01, 7.02, 8.01). На чертеже лист 12.22 применена схема установки штапиков, показанная на рис.1 лист 8.01. При использовании штапиков по схеме установки, показанной на рис.2 лист 8.01, размеры горизонтальных штапиков уменьшают на 44 мм и добавляются аксессуары NT18 (20 шт.). При использовании штапиков по схеме установки, показанной на рис.3 лист 8.01, размеры вертикальных штапиков увеличивают на 44 мм и раскрой штапиков производят под углом 45% $\%d$. При этом для установки нижних горизонтальных штапиков для каждого заполнения добавляются аксессуары GA02, устанавливаемые с шагом 200...250 мм, но не менее 3 шт. на штапик.
4. При использовании в качестве средних ригелей профилей 6856 размер штапиков увеличивают на 31 мм.
5. Резиновый уплотнитель (G002D,G003D,G004D) выбирать в зависимости от толщины заполнения (см. листы 7.01, 7.02). При использовании в качестве средних ригелей профилей 6856 размер уплотнителя увеличивают на 248 мм.
6. Резиновый уплотнитель (G007D,G008P,G009P) выбирать в зависимости от толщины заполнения (см. листы 7.01, 7.02). При использовании в качестве средних ригелей профилей 6856 размер уплотнителя увеличивают на 248 мм.
7. При использовании в качестве среднего ригеля профиля 6856 размеры $d1$ и $d2$ увеличивают на 31 мм.
8. Размер штапиков изменяется при смещении средних ригелей от симметричного расположения относительно ручки (размера $H1$) на величину смещения.
9. Размеры $d1$ и $d2$ заполнений изменяются при смещении средних ригелей от симметричного расположения относительно ручки (размера $H1$) на величину смещения.
10. Вместо набора аксессуаров NT50 с NT51 возможно применение NT125 (6 шт.).
11. Возможно применение петель и закладных элементов соответственно NT6072 с NT6642, NT6082 с NT6642, NT6087 с NT6652.
12. Возможно применение другого набора замка с ручкой и шеколкой.
13. Для закрепления профилей 6861, 5116 дверь укомплектовывается винтами 5x1,5x25.01.016 ГОСТ 10621-80 и шайбами 5.01.019 ГОСТ 11371-78 по 18 шт. (при использовании в качестве средних ригелей профилей 6856, 6858 - по 10 шт.). Для закрепления профилей 5117 дверь укомплектовывается вышеуказанными винтами и шайбами, устанавливаемыми с шагом 200...250 мм, но не менее чем по 4 шт. на профиль. Для закрепления профиля 6854 дверь укомплектовывается наборами аксессуаров, состоящими из NT20 (TP12) (1 шт.), винта 5x1,5x30.01.016 ГОСТ 10621-80 (1 шт.), вышеуказанной шайбы (1 шт.), устанавливаемыми с шагом 400...500 мм, но не менее 4 шт.
14. По согласованию с заказчиком дверь укомплектовывается наборами аксессуаров, состоящими из NT0515 (1 шт.), NT12 (1 шт.), NT20 (TP12) (1 шт.), устанавливаемыми по вертикальным и верхней сторонам рамы двери с шагом 400...500 мм, но не менее 3-х наборов на верхнюю и 4-х наборов на каждую вертикальную стороны, и предназначенными для установки двери в проеме с зазорами от 0 до 7 мм на сторону. Возможна замена NT0515 (зазор на сторону 0...7 мм) аксессуарами NT0520 (зазор на сторону 0...12 мм), NT0530 (зазор на сторону 0...22 мм), NT0545 (зазор на сторону 7...37 мм), NT0560 (зазор на сторону 22...52 мм).



Тип VII - двупольная дверь со смещенными полотнами и с верхним витражом, открывающаяся внутрь помещения

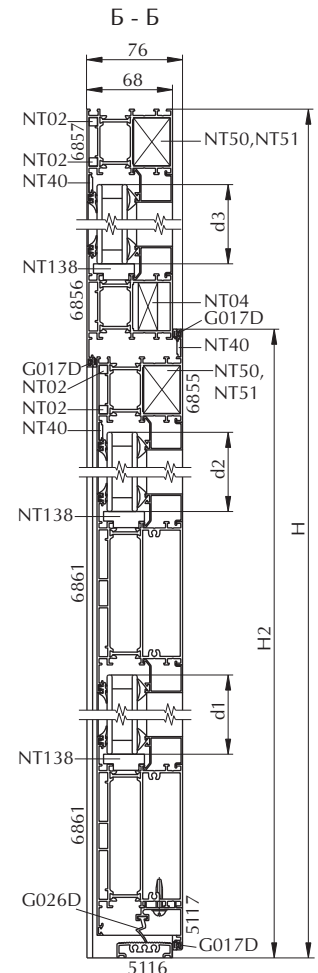
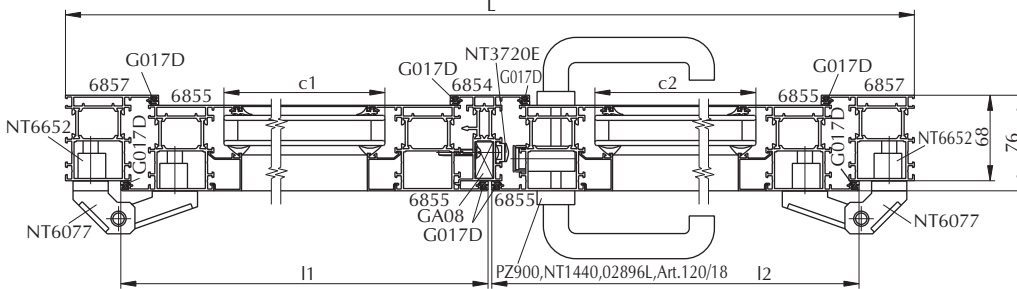
Вид снаружи

Вид со стороны помещения



A - A

Б - Б

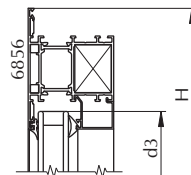
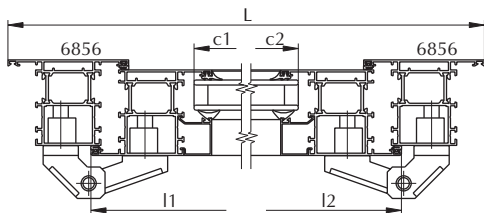


A - A (исп. 01)

Остальное см. основное исполнение.

Б - Б (исп. 01)

Остальное см. основное исполнение.

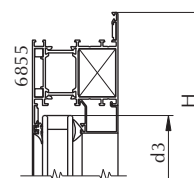
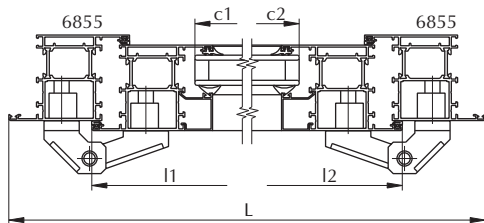


A - A (исп. 02)

Остальное см. основное исполнение.

Б - Б (исп. 02)

Остальное см. основное исполнение.





Тип VIII - двупольная дверь с притвором и с верхним витражом, открывающаяся внутрь помещения

Обозначение	Раскрой профиля	Кол-во на исп.,шт				Размер на исп.,мм		
		Осн.	01	02	01	02	01	02
1	2	3	4	5	6	7	8	
Алюминиевые профили								
6857		1			H			
		1			L			
		1			H			
		1	1			H		
6856		1				L		
		1				H		
		1	1	1	L-96	L-140		
		1		1		H		
6855		1		1		L		
		1		1		H		
6863		1	1	1	H2-40	H2-40		
6864		1	1	1	l1=(L-141)/2	l1=(L-185)/2		
см. п.1 прим.		1	1	1	l2=(L-97)/2	l2=(L-141)/2		
6864		2	2	2	H2-18	H2-18		
		1	1	1	H2-18	H2-18		
6861		1	1	1	l1-108	l1-108		
см. п.2 прим.		1	1	1	l2-130	l2-130		
		1	1	1	H2-2	H2-2		
5074		1	1	1	L-94	L-138		
		1	1	1	H2-2	H2-2		

1	2	3	4	5	6	7	8
6861		1	1	1	l1-108	l1-108	
		1	1	1	l2-130	l2-130	
5116		1	1	1	L-94	L-138	
5117		1	1	1	l1	l1	
		1	1	1	l2	l2	
см. п.3 прим.		2	2	2	l1-116	l1-116	
		2	2	2	l1-116	l1-116	
		2	2	2	l2-138	l2-138	
		2	2	2	l2-138	l2-138	
		1	1	1	L-104	L-148	
		1	1	1	L-104	L-148	
		2	2	2	H-H2-153	H-H2-175	
см. п.п.3,4,8 примечания		4	4	4	H1-255	H1-255	
		4	4	4	H2-H1-170	H2-H1-170	
Резиновые уплотнители							
G 017 D		1	1	1	3L+6H2-43	6 3L+6H2-568	
G 026 D		1	1	1	L-373	L-417	
см. п.5 прим.		1	1	1	6L+2H+2H2-3896	6L+2H+2H2-3894	
см. п.6 прим.		1	1	1	6L+2H+2H2-3886	6L+2H+2H2-3894	
Заполнение (стеклопакет, сэндвич-панель и т.п.)							
		1	1	1	c1=l1-132 d1=H1-227	c1=l1-132 d1=H1-227	
см. п.п.7,9 примечания		1	1	1	c1=l1-132 d2=H2-H1-142	c1=l1-132 d2=H2-H1-142	
		1	1	1	c2=l2-154 d1=H1-227	c2=l2-154 d1=H1-227	
		1	1	1	c2=l2-154 d2=H2-H1-142	c2=l2-154 d2=H2-H1-142	
		1	1	1	c3=L-120 d3=H1-H2-123	c3=L-164 d3=H1-H2-147	
Аксессуары							
NT 20 (TP 12)		16	16	16			
NT 50		6	6	6			
NT 51		6	6	6			
NT 6077		6	6	6			
NT 6644		6	6	6			
PZ 900		1	1	1			
NT 1440*		1	1	1			
03196L*		1	1	1			
Art.120/18*		1	1	1			

(п.2) (п.10) (п.11) (п.12)

*) аксессуары фирмы "ОМЕС"
Продолжение см. лист 12.24.



Тип VIII - двупольная дверь с притвором и с верхним витражом,
открывающаяся внутрь помещения

1	2	3	4	5	6	7	8
Аксессуары							
NT 40		10	12	12			
NT 04		2	2	2			
NT 02		12	12	12			
NT 27		2	2	2			
NT 138		20	20	20			
NT 3715F		2	2	2			
NT 3733		1	1	1			

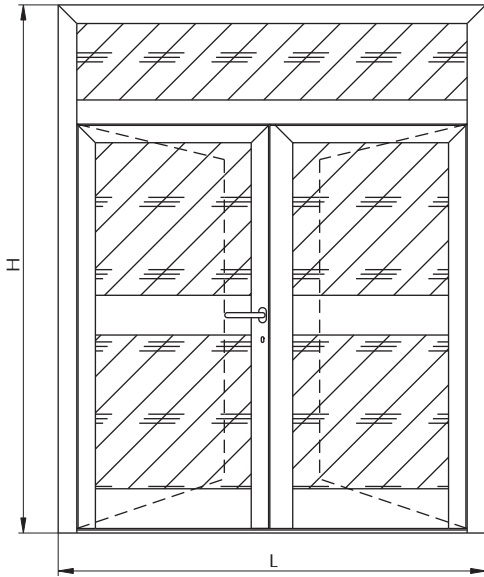
Примечание:

- Размеры при $I1=I2-22$. Возможно использовать заданные размеры $I1$ и $I2$ при условии выполнения соотношений $(I1+I2)=(L-119)$ для основного исполнения и $(I1+I2)=(L-163)$ для исполнений 01, 02.
- Возможно применение профилей 6856, 6858 в качестве средних ригелей. При этом NT20(TP12) необходимо 8 шт. и добавляются аксессуары NT04 (4 шт.) для профилей 6856, NT92 (4 шт.) для профилей 6858.
- Штапики выбирать в зависимости от толщины заполнения и схемы их установки (см. листы 7.01, 7.02, 8.01). На чертеже лист 12.25 применена схема установки штапиков, показанная на рис.1 лист 8.01. При использовании штапиков по схеме установки, показанной на рис.2 лист 8.01, размеры горизонтальных штапиков уменьшают на 44 мм и добавляются аксессуары NT18 (20 шт.). При использовании штапиков по схеме установки, показанной на рис.3 лист 8.01, размеры вертикальных штапиков увеличивают на 44 мм и раскрой штапиков производят под углом 45% $\%d$. При этом для установки нижних горизонтальных штапиков для каждого заполнения добавляются аксессуары GA02, устанавливаемые с шагом 200...250 мм, но не менее 3 шт. на штапик.
- При использовании в качестве средних ригелей профилей 6856 размер штапиков увеличивают на 31 мм.
- Резиновый уплотнитель (G002D,G003D,G004D) выбирать в зависимости от толщины заполнения (см. листы 7.01, 7.02). При использовании в качестве средних ригелей профилей 6856 размер уплотнителя увеличивают на 248 мм.
- Резиновый уплотнитель (G007D,G008P,G009P) выбирать в зависимости от толщины заполнения (см. листы 7.01, 7.02). При использовании в качестве средних ригелей профилей 6856 размер уплотнителя увеличивают на 248 мм.
- При использовании в качестве средних ригелей профилей 6856 размеры $d1$ и $d2$ увеличивают на 31 мм.
- Размер штапиков изменяется при смещении средних ригелей от симметричного расположения относительно ручки (размера $H1$) на величину смещения.
- Размеры $d1$ и $d2$ заполнений изменяются при смещении средних ригелей от симметричного расположения относительно ручки (размера $H1$) на величину смещения.
- Вместо набора аксессуаров NT50 с NT51 возможно применение NT125 (6 шт.).
- Возможно применение петель и закладных элементов соответственно NT6072 с NT6634, NT6082 с NT6634, NT6087 с NT6644.
- Возможно применение другого набора замка с ручкой и шеколкой.
- Для закрепления профилей 6861, 5116 дверь укомплектовывается винтами 5x1,5x25.01.016 ГОСТ 10621-80 и шайбами 5.01.019 ГОСТ 11371-78 по 18 шт. (при использовании в качестве средних ригелей профилей 6856, 6858 - по 10 шт.). Для закрепления профилей 5117 дверь укомплектовывается вышеуказанными винтами и шайбами, устанавливаемыми с шагом 200...250 мм, но не менее чем по 4 шт. на профиль. Для закрепления профилей 5074 дверь укомплектовывается винтами 2-5x1,5x25.01.016 ГОСТ 10621-80 и вышеуказанными шайбами, устанавливаемыми с шагом 400...500 мм, но не менее чем по 4 шт. на профиль.
- По согласованию с заказчиком дверь укомплектовывается наборами аксессуаров, состоящими из NT0515 (1 шт.), NT12 (1 шт.), NT20 (TP12) (1 шт.), устанавливаемыми по вертикальным и верхней сторонам рамы двери с шагом 400...500 мм, но не менее 3-х наборов на верхнюю и 4-х наборов на каждую вертикальную стороны, и предназначенными для установки двери в проеме с зазорами от 0 до 7 мм на сторону. Возможна замена NT0515 (зазор на сторону 0...7 мм) аксессуарами NT0520 (зазор на сторону 0...12 мм), NT0530 (зазор на сторону 0...22 мм), NT0545 (зазор на сторону 7...37 мм), NT0560 (зазор на сторону 22...52 мм).

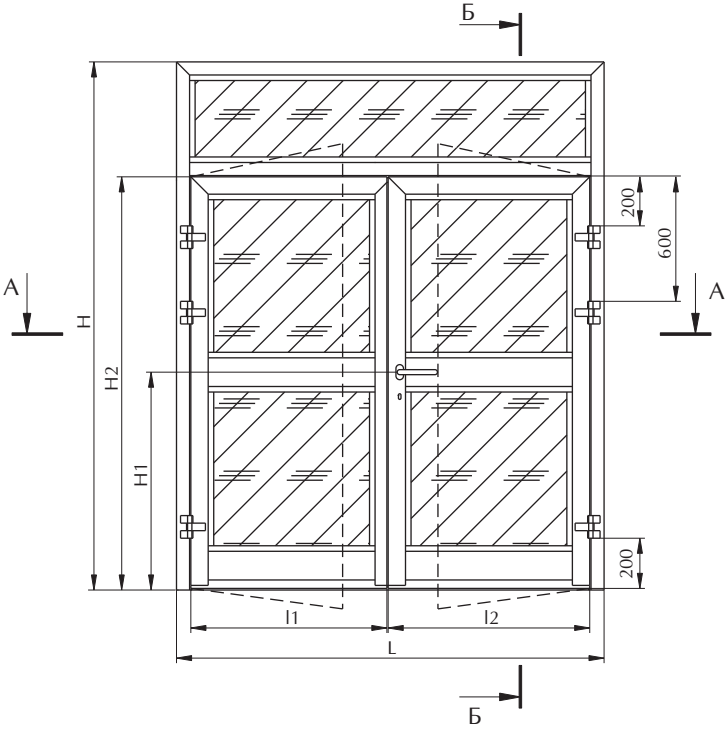


Тип VIII - двупольная дверь с притвором и с верхним витражом, открывающаяся внутрь помещения

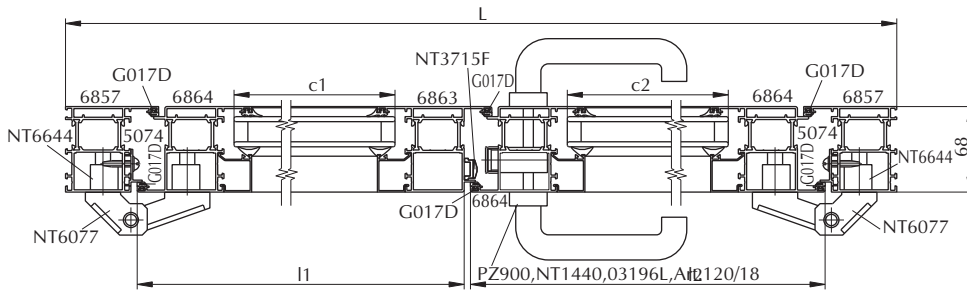
Вид снаружи



Вид со стороны помещения

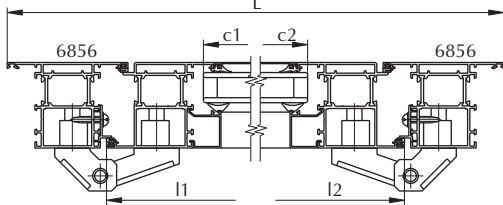


A - A



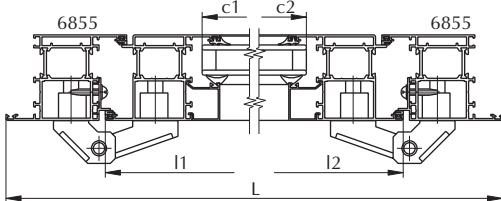
A - A (исп. 01)

Остальное см. основное исполнение.

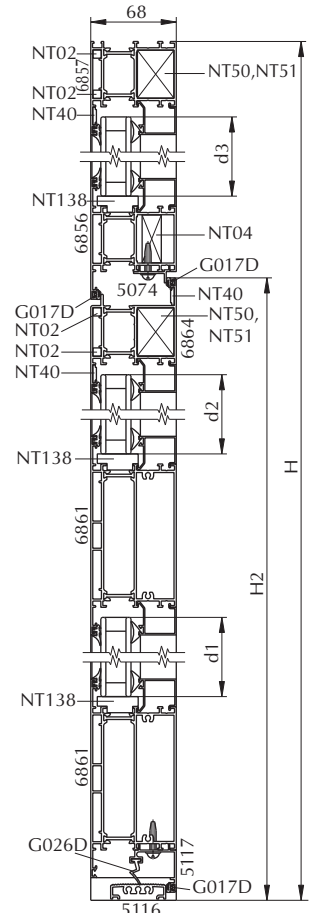


A - A (исп. 02)

Остальное см. основное исполнение.

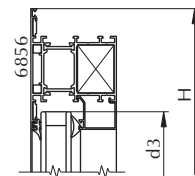


Б - Б



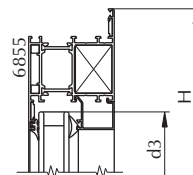
Б - Б (исп. 01)

Остальное см. основное исполнение.



Б - Б (исп. 02)

Остальное см. основное исполнение.





Тип IX - однополюсная дверь со смещенным полотном, открывающаяся наружу

Обозначение	Раскрой профиля	Количество, шт	Размер, мм
1	2	3	4
Алюминиевые профили			
6855		1	H
		1	L
		1	H
		1	H-84
		1	L-132
6856		1	H-84
		1	L-272
6861 см. п.1 прим.		1	L-272
6861		1	L-272
5112		1	L-280
5115		1	L-132
5116		1	L-138
см. п.2 прим.		2	L-280
см. п.п.2,3,7		2	L-280
примечания		2	H1-255
		2	H-H1-241
Резиновые уплотнители			
G 017 D		1	3L+4H-760
G 026 D		1	L-280
см. п.4 прим.		1	4L+2H-2064
см. п.5 прим.		1	4L+2H-2064
Заполнение (стеклопакет, сэндвич-панель и т.п.)			
см. п.п.6,8 примечания		1	c=L-296 d1=H1-227
		1	c=L-296 d2=H1-H1-213

1	2	3	4
Аксессуары			
NT 40		8	
NT 02		8	
NT 20 (ПР 12)		8	
NT 50		4	
NT 51		4	
NT 138		8	
NT 6077		3	
NT 6652		3	
NT 6674		18	
NT 6682		18	
PZ 900		1	
NT 1440*		1	
02896L*		1	
Art.120/18*		1	

(п.1)

(п.9)

(п.10)

(п.11)

(п.12)

*) аксессуары фирмы "ОМЕС"

Примечание: см. лист 12.27.

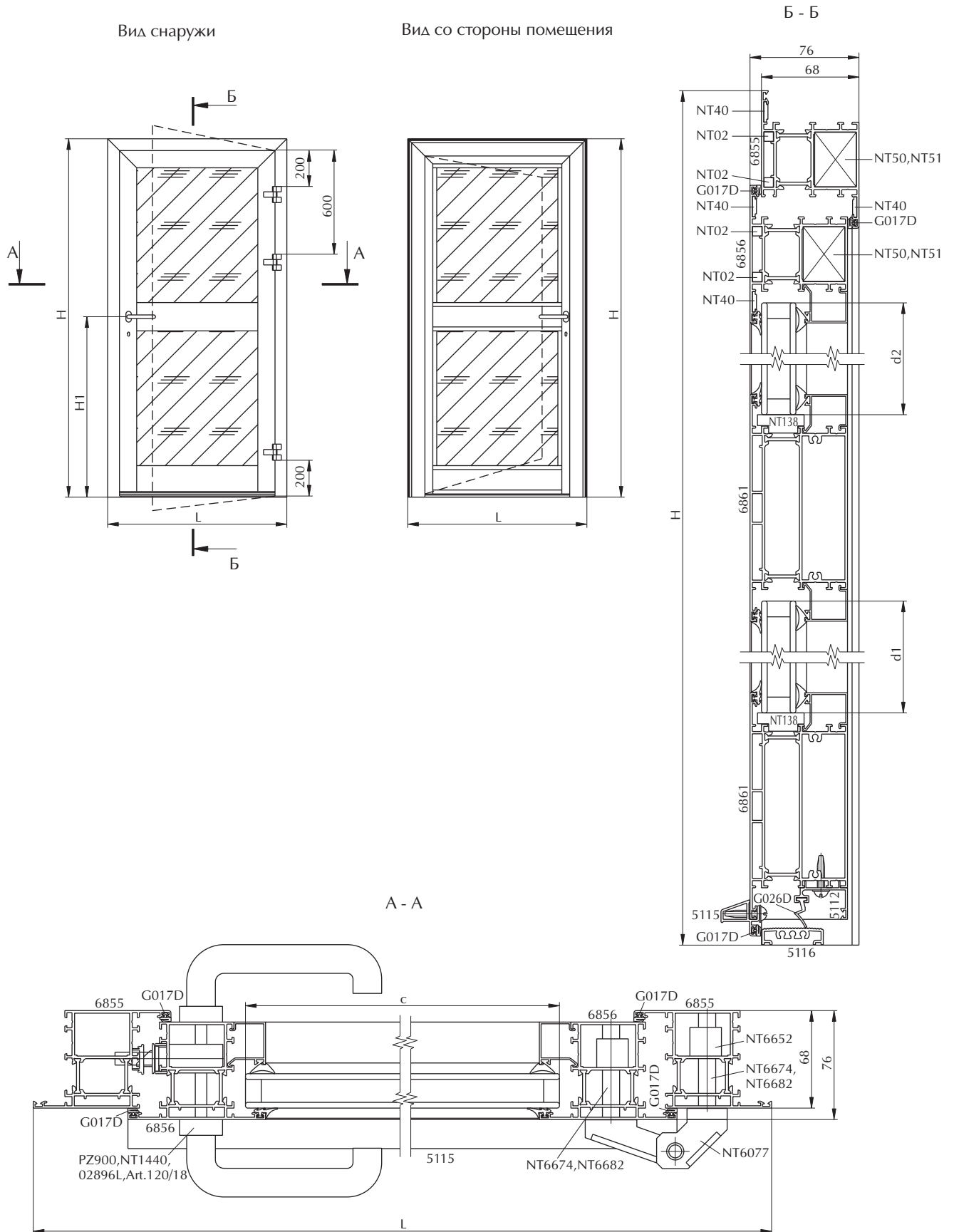


Тип IX - однопольная дверь со смещенным полотном, открывающаяся наружу

Примечание:

1. Возможно применение профилей 6856, 6858 в качестве среднего ригеля. При этом NT20(ТР12) необходимо 4 шт. и добавляются аксессуары NT04 (2 шт.) для профиля 6856, NT92 (2 шт.) для профиля 6858.
2. Штапики выбирать в зависимости от толщины заполнения и схемы их установки (см. листы 7.01, 7.02, 8.01). На чертеже лист 12.28 применена схема установки штапиков, показанная на рис.1 лист 8.01. При использовании штапиков по схеме установки, показанной на рис.2 лист 8.01, размеры горизонтальных штапиков уменьшают на 44 мм и добавляются аксессуары NT18 (8 шт.). При использовании штапиков по схеме установки, показанной на рис.3 лист 8.01, размеры вертикальных штапиков увеличивают на 44 мм и раскрой штапиков производят под углом 45% α . При этом для установки нижних горизонтальных штапиков для каждого заполнения добавляются аксессуары GA02, устанавливаемые с шагом 200...250 мм, но не менее 3 шт. на штапик.
3. При использовании в качестве среднего ригеля профиля 6856 размер штапиков увеличивают на 31 мм.
4. Резиновый уплотнитель (G002D,G003D,G004D) выбирать в зависимости от толщины заполнения (см. листы 7.01, 7.02). При использовании в качестве среднего ригеля профиля 6856 размер уплотнителя увеличивают на 124 мм.
5. Резиновый уплотнитель (G007D,G008P,G009P) выбирать в зависимости от толщины заполнения (см. листы 7.01, 7.02). При использовании в качестве среднего ригеля профиля 6856 размер уплотнителя увеличивают на 124 мм.
6. При использовании в качестве среднего ригеля профиля 6856 размеры d1 и d2 увеличивают на 31 мм.
7. Размер штапиков изменяется при смещении среднего ригеля от симметричного расположения относительно ручки (размера Н1) на величину смещения.
8. Размеры d1 и d2 заполнений изменяются при смещении среднего ригеля от симметричного расположения относительно ручки (размера Н1) на величину смещения.
9. Вместо набора аксессуаров NT50 с NT51 возможно применение NT125 (4 шт.).
10. Возможно применение петель и закладных элементов соответственно NT6072 с NT6642, NT6082 с NT6642, NT6087 с NT6652.
11. При применении петель и закладных элементов соответственно NT6072 с NT6642, NT6082 с NT6642 аксессуаров NT6674, NT6682 необходимо по 12 шт.
12. Возможно применение другого набора замка с ручкой и шеколкой.
13. Для закрепления профилей 6861, 5116 дверь укомплектовывается винтами 5x1,5x25.01.016 ГОСТ 10621-80 и шайбами 5.01.019 ГОСТ 11371-78 по 10 шт. (при использовании в качестве среднего ригеля профилей 6856, 6858 - по 6 шт.). Для закрепления профилей 5112, 5115 дверь укомплектовывается вышеуказанными винтами и шайбами, устанавливаемыми с шагом 200...250 мм, но не менее чем по 4 шт. на профиль.
14. По согласованию с заказчиком дверь укомплектовывается наборами аксессуаров, состоящими из NT0515 (1 шт.), NT12 (1 шт.), NT20 (ТР12) (1 шт.), устанавливаемыми по вертикальным и верхней сторонам рамы двери с шагом 400...500 мм, но не менее 3-х наборов на верхнюю и 4-х наборов на каждую вертикальную стороны, и предназначенными для установки двери в проеме с зазорами от 0 до 7 мм на сторону. Возможна замена NT0515 (зазор на сторону 0...7 мм) аксессуарами NT0520 (зазор на сторону 0...12 мм), NT0530 (зазор на сторону 0...22 мм), NT0545 (зазор на сторону 7...37 мм), NT0560 (зазор на сторону 22...52 мм).

Тип IX - однопольная дверь со смещенным полотном, открывающаяся наружу





Тип X - однополюсная дверь с притвором, открывающаяся наружу

Обозначение	Раскрой профиля	Кол-во на исп.,шт			Размер на исп.,мм		
		Основное	01	4	5	6	
1	2	3	4	5	6		
Алюминиевые профили							
6865		1		H			
		1		L			
		1		H			
			1		H		
			1		L		
6864			1		H		
			1		L		
			1		H		
6863		1	1	H-70	H-92		
		1	1	L-104	L-148		
		1	1	H-70	H-92		
6861 см. п.1 прим.		1	1	L-234	L-278		
		1	1	L-234	L-278		
5112		1	1	L-242	L-286		
5115		1	1	L-104	L-148		
5116		1	1	L-94	L-138		
см. п.2 прим.		2	2	L-242	L-286		
		2	2	L-242	L-286		
см. п.п.2,3,7 примечания		2	2	H1-255	H1-255		
		2	2	H-H1-222	H-H1-244		
Резиновые уплотнители							
G.017 D		1	1	3L+4H-568	3L+4H-788		
G.026 D		1	1	L-242	L-286		
см. п.4 прим.		1	1	4L+2H-1874	4L+2H-2094		
см. п.5 прим.		1	1	4L+2H-1874	4L+2H-2094		

1	2	3	4	5	6
Заполнение (стеклопакет, сэндвич-панель и т.п.)					
см. п.п.6,8 примечания		1	1	c=L-258 d1=H1-227	c=L-302 d1=H1-227
		1	1	c=L-258 d2=H-H1-194	c=L-302 d2=H-H1-216
Аксессуары					
NT 40		6	8		
NT 02		8	8		
NT 20 (TP 12)		8	8		
		4	4		
NT 50		4	4		
NT 51		4	4		
NT 138		8	8		
NT 6077		3	3		
NT 6574		3	3		
NT 6674		18	18		
		1	1		
PZ 900		1	1		
NT 1440*		1	1		
031961*		1	1		
Art.120/18*		1	1		

(п.1)
(п.9)
(п.10)
(п.11)
(п.12)

*) аксессуары фирмы "ОМЕС"
Примечание: см. лист 12.30.



Тип X - однопольная дверь с притвором, открывающаяся наружу

Примечание:

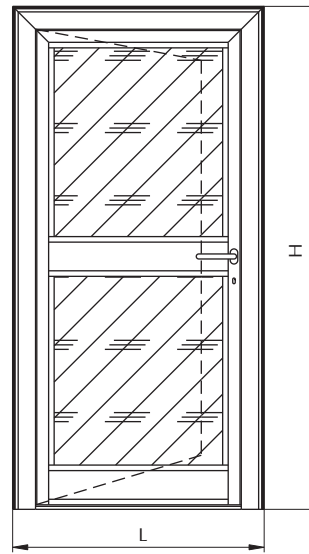
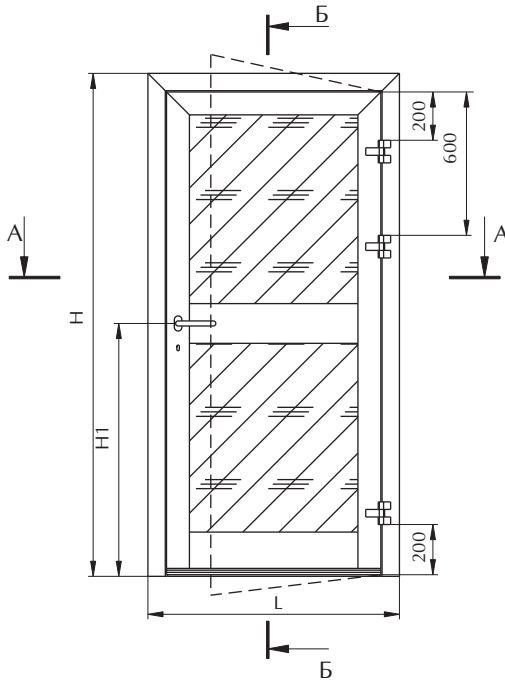
1. Возможно применение профилей 6856, 6858 в качестве среднего ригеля. При этом NT20(TP12) необходимо 4 шт. и добавляются аксессуары NT04 (2 шт.) для профиля 6856, NT92 (2 шт.) для профиля 6858.
2. Штапики выбирать в зависимости от толщины заполнения и схемы их установки (см. листы 7.01, 7.02, 8.01). На чертеже лист 12.31 применена схема установки штапиков, показанная на рис.1 лист 8.01.
При использовании штапиков по схеме установки, показанной на рис.2 лист 8.01, размеры горизонтальных штапиков уменьшают на 44 мм и добавляются аксессуары NT18 (8 шт.).
При использовании штапиков по схеме установки, показанной на рис.3 лист 8.01, размеры вертикальных штапиков увеличивают на 44 мм и раскрой штапиков производят под углом 45%. При этом для установки нижних горизонтальных штапиков для каждого заполнения добавляются аксессуары GA02, устанавливаемые с шагом 200...250 мм, но не менее 3 шт. на штапик.
3. При использовании в качестве среднего ригеля профиля 6856 размер штапиков увеличивают на 31 мм.
4. Резиновый уплотнитель (G002D,G003D,G004D) выбирать в зависимости от толщины заполнения (см. листы 7.01, 7.02).
При использовании в качестве среднего ригеля профиля 6856 размер уплотнителя увеличивают на 124 мм.
5. Резиновый уплотнитель (G007D,G008P,G009P) выбирать в зависимости от толщины заполнения (см. листы 7.01, 7.02).
При использовании в качестве среднего ригеля профиля 6856 размер уплотнителя увеличивают на 124 мм.
6. При использовании в качестве среднего ригеля профиля 6856 размеры d1 и d2 увеличивают на 31 мм.
7. Размер штапиков изменяется при смещении среднего ригеля от симметричного расположения относительно ручки (размера H1) на величину смещения.
8. Размеры d1 и d2 заполнений изменяются при смещении среднего ригеля от симметричного расположения относительно ручки (размера H1) на величину смещения.
9. Вместо набора аксессуаров NT50 с NT51 возможно применение NT125 (4 шт.).
10. Возможно применение петель и закладных элементов соответственно NT6072 с NT6568, NT6082 с NT6568, NT6087 с NT6574.
11. При применении петель и закладных элементов соответственно NT6072 с NT6568, NT6082 с NT6568 аксессуаров NT6674 необходимо 12 шт.
12. Возможно применение другого набора замка с ручкой и шеколкой.
13. Для закрепления профилей 6861, 5116 дверь укомплектовывается винтами 5x1,5x25.01.016 ГОСТ 10621-80 и шайбами 5.01.019 ГОСТ 11371-78 по 10 шт. (при использовании в качестве среднего ригеля профилей 6856, 6858 - по 6 шт.). Для закрепления профилей 5112, 5115 дверь укомплектовывается вышеуказанными винтами и шайбами, устанавливаемыми с шагом 200...250 мм, но не менее чем по 4 шт. на профиль.
14. По согласованию с заказчиком дверь укомплектовывается наборами аксессуаров, состоящими из NT0515 (1 шт.), NT12 (1 шт.), NT20 (TP12) (1 шт.), устанавливаемыми по вертикальным и верхней сторонам рамы двери с шагом 400...500 мм, но не менее 3-х наборов на верхнюю и 4-х наборов на каждую вертикальную стороны, и предназначенными для установки двери в проеме с зазорами от 0 до 7 мм на сторону. Возможна замена NT0515 (зазор на сторону 0...7 мм) аксессуарами NT0520 (зазор на сторону 0...12 мм), NT0530 (зазор на сторону 0...22 мм), NT0545 (зазор на сторону 7...37 мм), NT0560 (зазор на сторону 22...52 мм).



Тип X - однопольная дверь с притвором, открывающаяся наружу

Вид снаружи

Вид со стороны помещения

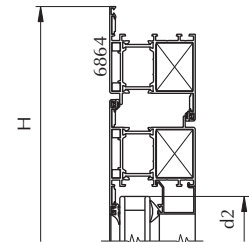
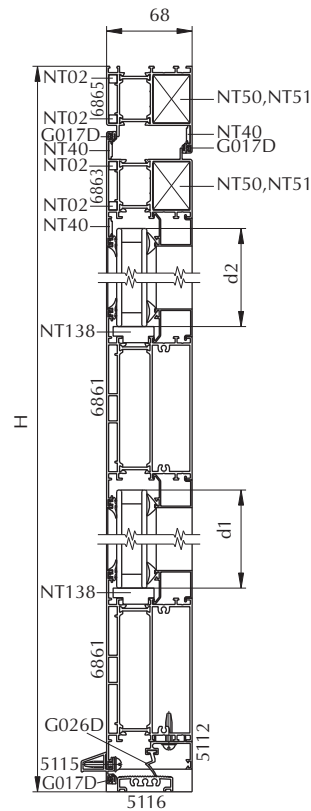
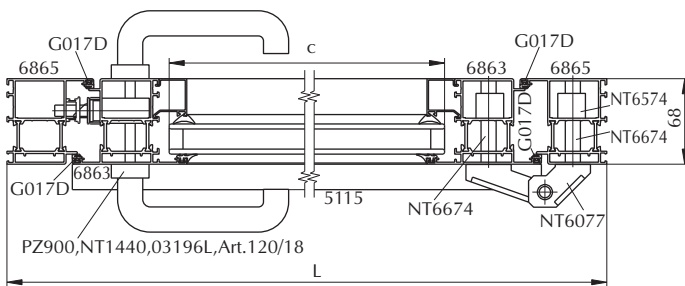


A - A

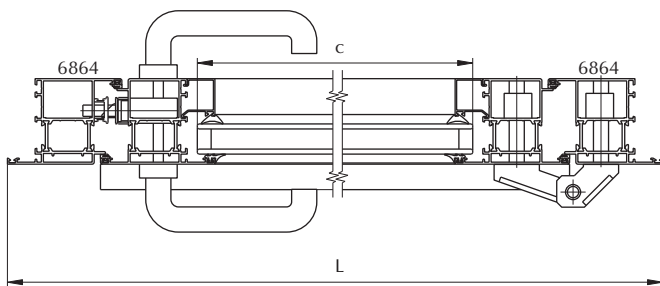
Б - Б

Б - Б (исп. 01)

Остальное см. основное исполнение.



A - A (исп. 01)



Тип XI - однополюсная дверь с верхним витражом, открывающаяся наружу

Обозначение	Раскрой профиля	Кол-во на исп.,шт				Размер на исп.,мм		
		Осн.	01	02	02	Основное	01	02
1	2	3	4	5	6	7	8	
Алюминиевые профили								
6857		1			Н			
		1			Л			
		1			Н			
6856		1			Н			
		1			Л			
		1			Н			
6855		1	1	1	Л-96	Л-140		
				1			Н	
				1			Л	
6863		1	1	1	Н2-18	Н2-18	Н2-18	
		1	1	1	Л-158	Л-202	Л-202	
		1	1	1	Н2-18	Н2-18	Н2-18	
6861 см. п.1 прим.		1	1	1	Л-288	Л-332	Л-332	
		1	1	1	Л-288	Л-332	Л-332	
6032		1	1	1	Н2+32	Н2+32	Н2+32	
		1	1	1	Л-94	Л-138	Л-138	
		1	1	1	Н2+32	Н2+32	Н2+32	

1	2	3	4	5	6	7	8
5112		1	1	1	Л-296	Л-340	
5115		1	1	1	Л-158	Л-202	
5116		1	1	1	Л-148	Л-192	
		2	2	2	Л-296	Л-340	
см. п.2 прим.		2	2	2	Л-296	Л-340	
		1	1	1	Л-104	Л-148	
см. п.п.2,3,7 применения		1	1	1	Л-104	Л-148	
		2	2	2	Н-Н2-175	Н-Н2-197	
см. п.п.2,3,7 применения		2	2	2	Н1-255	Н1-255	
		2	2	2	Н2-Н1-170	Н2-Н1-170	
Резиновые уплотнители							
G 017 D		1	1	1	3L+4H2-522	3L+4H2-654	
G 026 D		1	1	1	Л-296	Л-340	
G 028 D		1	1	1	Л+2H2-106	Л+2H2-150	
см. п.4 прим.		1	1	1	6L+2H-2520	6L+2H-2828	
см. п.5 прим.		1	1	1	6L+2H-2520	6L+2H-2828	
Заполнение (стеклопакет, сэндвич-панель и т.п.)							
см. п.п.6,8 применения		1	1	1	с=L-312 d1=H1-227	с=L-356 d1=H1-227	
		1	1	1	с=L-312 d2=H2-11-142	с=L-356 d2=H2-11-142	
		1	1	1	с3=L-120 d3=H-H2-147	с3=L-164 d3=H-H2-169	
Аксессуары							
NT 40		8	10	10			
NT 04		2	2	2			
NT 02		8	8	8			
NT 20 (TP 12)		8	8	8			
NT 50		4	4	4			
NT 51		4	4	4			
NT 138		12	12	12			
NT 6197		3	3	3			
NT 6574		3	3	3			
NT 6674		18	18	18			
PZ 900		1	1	1			
NT 1440*		1	1	1			
03196L*		1	1	1			
Art.120/18*		1	1	1			

(п.1) (п.9) (п.10) (п.11) (п.12)

*) аксессуары фирмы "ОМЕС"
Применение: см. лист 12.33.

**Тип XI - однопольная дверь с верхним витражом, открывающаяся наружу****Примечание:**

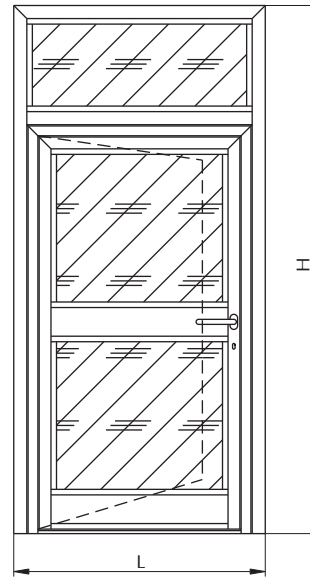
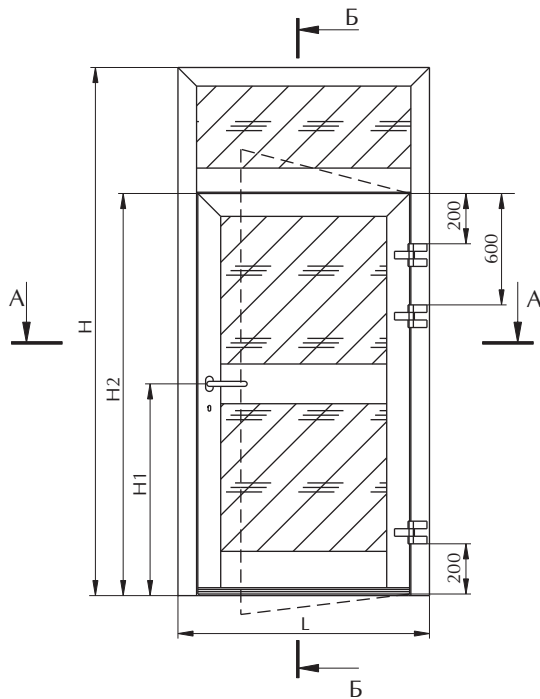
1. Возможно применение профилей 6856, 6858 в качестве среднего ригеля. При этом NT20(TP12) необходимо 4 шт. и добавляются аксессуары NT04 (2 шт.) для профиля 6856, NT92 (2 шт.) для профиля 6858.
2. Штапики выбирать в зависимости от толщины заполнения и схемы их установки (см. листы 7.01, 7.02, 8.01).
На чертеже лист 12.34 применена схема установки штапиков, показанная на рис.1 лист 8.01.
При использовании штапиков по схеме установки, показанной на рис.2 лист 8.01, размеры горизонтальных штапиков уменьшают на 44 мм и добавляются аксессуары NT18 (12 шт.).
При использовании штапиков по схеме установки, показанной на рис.3 лист 8.01, размеры вертикальных штапиков увеличивают на 44 мм и раскрой штапиков производят под углом 45%. При этом для установки нижних горизонтальных штапиков для каждого заполнения добавляются аксессуары GA02, устанавливаемые с шагом 200...250 мм, но не менее 3 шт. на штапик.
3. При использовании в качестве среднего ригеля профиля 6856 размер штапиков увеличивают на 31 мм.
4. Резиновый уплотнитель (G002D,G003D,G004D) выбирать в зависимости от толщины заполнения (см. листы 7.01, 7.02).
При использовании в качестве среднего ригеля профиля 6856 размер уплотнителя увеличивают на 124 мм.
5. Резиновый уплотнитель (G007D,G008P,G009P) выбирать в зависимости от толщины заполнения (см. листы 7.01, 7.02).
При использовании в качестве среднего ригеля профиля 6856 размер уплотнителя увеличивают на 124 мм.
6. При использовании в качестве среднего ригеля профиля 6856 размеры d1 и d2 увеличивают на 31 мм.
7. Размер штапиков изменяется при смещении среднего ригеля от симметричного расположения относительно ручки (размера H1) на величину смещения.
8. Размеры d1 и d2 заполнений изменяются при смещении среднего ригеля от симметричного расположения относительно ручки (размера H1) на величину смещения.
9. Вместо набора аксессуаров NT50 с NT51 возможно применение NT125 (4 шт.).
10. Возможно применение петель и закладных элементов соответственно NT6192 с NT6568, NT6202 с NT6568, NT6207 с NT6574.
11. При применении петель и закладных элементов соответственно NT6192 с NT6568, NT6202 с NT6568, аксессуаров NT6674 необходимо 12 шт.
12. Возможно применение другого набора замка с ручкой и шеколкой.
13. Для закрепления профилей 6861, 5116 дверь укомплектовывается винтами 5x1,5x25.01.016 ГОСТ 10621-80 и шайбами 5.01.019 ГОСТ 11371-78 по 10 шт. (при использовании в качестве среднего ригеля профилей 6856, 6858 - по 6 шт.). Для закрепления профилей 5112, 5115 дверь укомплектовывается вышеуказанными винтами и шайбами, устанавливаемыми с шагом 200...250 мм, но не менее чем по 4 шт. Для закрепления профилей 6032 дверь укомплектовывается винтами 2-5x1,5x40.01.016 ГОСТ 10621-80 и вышеуказанными шайбами, устанавливаемыми с шагом 200...250 мм.
14. По согласованию с заказчиком дверь укомплектовывается наборами аксессуаров, состоящими из NT0515 (1 шт.), NT12 (1 шт.), NT20 (TP12) (1 шт.), устанавливаемыми по вертикальным и верхней сторонам рамы двери с шагом 400...500 мм, но не менее 3-х наборов на верхнюю и 4-х наборов на каждую вертикальную стороны, и предназначенными для установки двери в проеме с зазорами от 0 до 7 мм на сторону. Возможна замена NT0515 (зазор на сторону 0...7 мм) аксессуарами NT0520 (зазор на сторону 0...12 мм), NT0530 (зазор на сторону 0...22 мм), NT0545 (зазор на сторону 7...37 мм), NT0560 (зазор на сторону 22...52 мм).



Тип XI - однопольная дверь с верхним витражом, открывающаяся наружу

Вид снаружи

Вид со стороны помещения

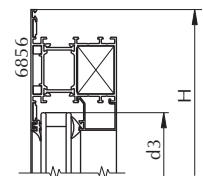
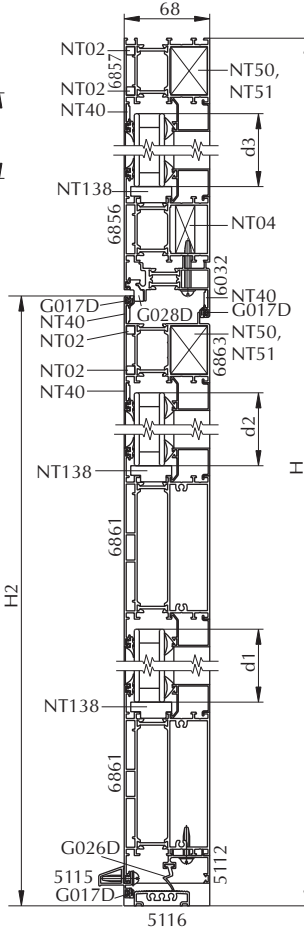
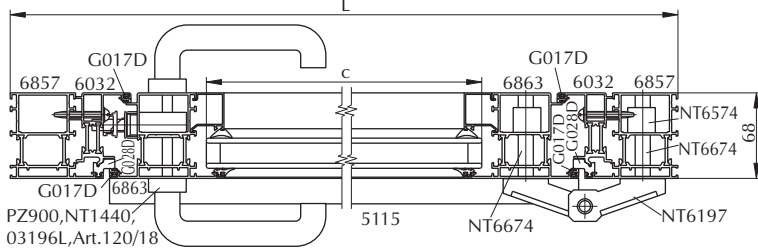


A - A

Б - Б

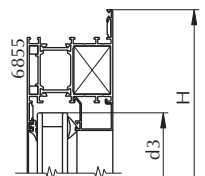
Б - Б (исп. 01)

Остальное см. основное исполнение.

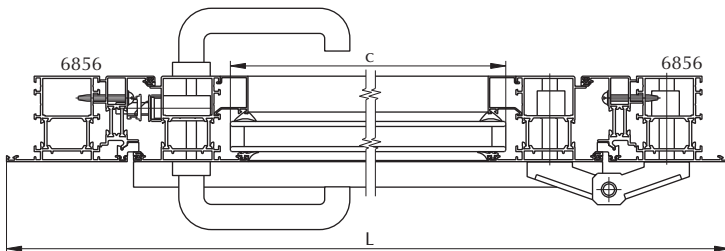


Б - Б (исп. 02)

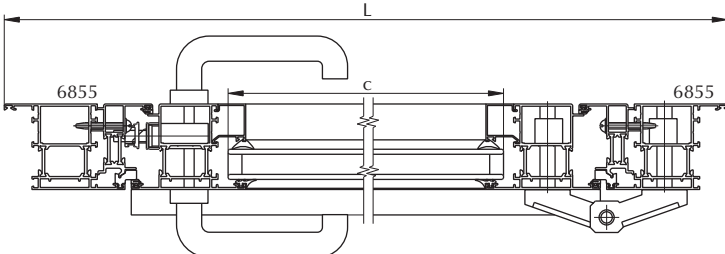
Остальное см. основное исполнение.



A - A (исп. 01)



A - A (исп. 02)





Тип XII - двупольная дверь с притвором, открывающаяся наружу

Обозначение	Раскрой профиля	Кол-во на исп.,шт		Размер на исп.,мм	
		Основное	01	Основное	01
1	2	3	4	5	6
Алюминиевые профили					
6865		1		H	
		1		L	
		1		H	
6864		1	1		H
		1	1		L
		1	1		H
6863 см. п.1 прим.		1	1	H-92	H-114
		1	1	I1=(L-131)/2	I1=(L-175)/2
		1	1	I2=(L-87)/2	I2=(L-131)/2
6863		2	2	H-70	H-92
		1	1	H-70	H-92
6861 см. п.2 прим.		1	1	I1-108	I1-108
		1	1	I2-130	I2-130
		1	1	I1-108	I1-108
6861		1	1	I2-130	I2-130
		1	1	I1-116	I1-116
		1	1	I2-138	I2-138

1	2	3	4	5	6
5115		1	1	I1	I1
5116		1	1	L-94	L-138
см. п.3 прим.		2	2	I1-116	I1-116
		2	2	I2-138	I2-138
		2	2	I2-138	I2-138
см. п.п.3,4,8 примечания		4	4	H1-255	H1-255
		4	4	H-H1-222	H-H1-244
Резиновые уплотнители					
G 017 D		1	1	3L+6H-728	3L+6H-992
G 026 D		1	1	L-363	L-407
см. п.5 прим.		1	1	4L+4H-3264	4L+4H-3528
см. п.6 прим.		1	1	4L+4H-3264	4L+4H-3528
Заполнение (стеклопакет, сэндвич-панель и т.п.)					
см. п.п.7,9 примечания		1	1	c1=I1-132 d1=H1-227	c1=I1-132 d1=H1-227
		1	1	c1=I1-132 d2=H-H1-194	c1=I1-132 d2=H-H1-216
		1	1	c2=I2-154 d1=H1-227	c2=I2-154 d1=H1-227
		1	1	c2=I2-154 d2=H-H1-194	c2=I2-154 d2=H-H1-216
Аксессуары					
NT 40		10	12		
NT 02		12	12		
NT 20 (ПР 12)		16	16		
NT 27		2	2		
NT 50		6	6		
NT 51		6	6		
NT 138		16	16		
NT 3715F		2	2		
NT 3733		1	1		
NT 6077		6	6		
NT 6574		6	6		
NT 6674		36	36		
PZ 900		1	1		
NT 1440*		1	1		
03196L*		1	1		
Art.120/18*		1	1		

*) аксессуары фирмы "ОМЕС"
Примечание: см. лист 12.36.



Тип XII - двупольная дверь с притвором, открывающаяся наружу

Примечание:

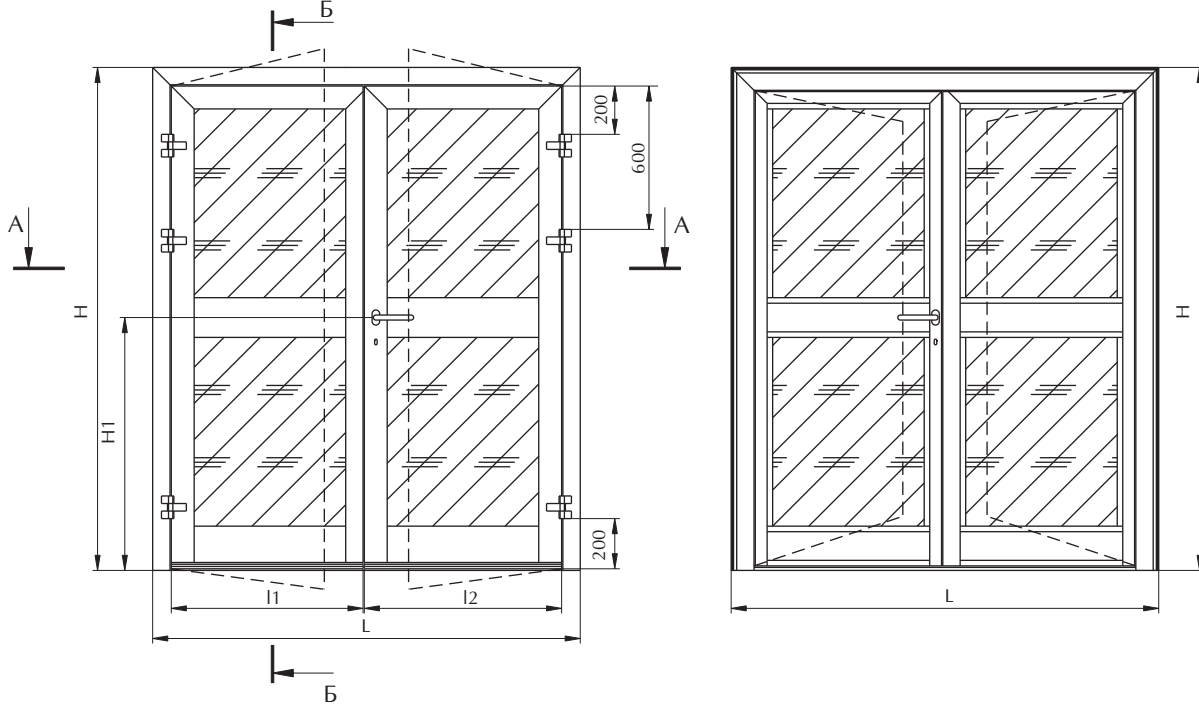
1. Размеры при $l1=l2=22$. Возможно использовать заданные размеры $l1$ и $l2$ при условии выполнения соотношения $(l1+l2)=(L-109)$ для основного исполнения и $(l1+l2)=(L-153)$ для исполнения 01.
2. Возможно применение профилей 6856, 6858 в качестве средних ригелей. При этом NT20(TP12) необходимо 8 шт. и добавляются аксессуары NT04 (4 шт.) для профилей 6856, NT92 (4 шт.) для профилей 6858.
3. Штапики выбирать в зависимости от толщины заполнения и схемы их установки (см. листы 7.01, 7.02, 8.01). На чертеже лист 12.37 применена схема установки штапиков, показанная на рис.1 лист 8.01. При использовании штапиков по схеме установки, показанной на рис.2 лист 8.01, размеры горизонтальных штапиков уменьшают на 44 мм и добавляются аксессуары NT18 (16 шт.). При использовании штапиков по схеме установки, показанной на рис.3 лист 8.01, размеры вертикальных штапиков увеличивают на 44 мм и раскрой штапиков производят под углом 45%. При этом для установки нижних горизонтальных штапиков для каждого заполнения добавляются аксессуары GA02, устанавливаемые с шагом 200...250 мм, но не менее 3 шт. на штапик.
4. При использовании в качестве средних ригелей профилей 6856 размер штапиков увеличивают на 31 мм.
5. Резиновый уплотнитель (G002D,G003D,G004D) выбирать в зависимости от толщины заполнения (см. листы 7.01, 7.02). При использовании в качестве средних ригелей профилей 6856 размер уплотнителя увеличивают на 248 мм.
6. Резиновый уплотнитель (G007D,G008P,G009P) выбирать в зависимости от толщины заполнения (см. листы 7.01, 7.02). При использовании в качестве средних ригелей профилей 6856 размер уплотнителя увеличивают на 248 мм.
7. При использовании в качестве средних ригелей профилей 6856 размеры $d1$ и $d2$ увеличивают на 31 мм.
8. Размер штапиков изменяется при смещении средних ригелей от симметричного расположения относительно ручки (размера H1) на величину смещения.
9. Размеры $d1$ и $d2$ заполнений изменяются при смещении средних ригелей от симметричного расположения относительно ручки (размера H1) на величину смещения.
10. Вместо набора аксессуаров NT50 с NT51 возможно применение NT125 (6 шт.).
11. Возможно применение петель и закладных элементов соответственно NT6072 с NT6568, NT6082 с NT6568, NT6087 с NT6574.
12. При применении петель и закладных элементов соответственно NT6072 с NT6568, NT6082 с NT6568 аксессуаров NT6674 необходимо 24 шт.
13. Возможно применение другого набора замка с ручкой и шеколкой.
14. Для закрепления профилей 6861, 5116 дверь укомплектовывается винтами 5x1,5x25.01.016 ГОСТ 10621-80 и шайбами 5.01.019 ГОСТ 11371-78 по 18 шт. (при использовании в качестве средних ригелей профилей 6856, 6858 - по 10 шт.). Для закрепления профилей 5112,5115 дверь укомплектовывается вышеуказанными винтами и шайбами, устанавливаемыми с шагом 200...250 мм, но не менее чем по 4 шт. на профиль.
15. По согласованию с заказчиком дверь укомплектовывается наборами аксессуаров, состоящими из NT0515 (1 шт.), NT12 (1 шт.), NT20 (TP12) (1 шт.), устанавливаемыми по вертикальным и верхней сторонам рамы двери с шагом 400...500 мм, но не менее 3-х наборов на верхнюю и 4-х наборов на каждую вертикальную стороны, и предназначенными для установки двери в проеме с зазорами от 0 до 7 мм на сторону. Возможна замена NT0515 (зазор на сторону 0...7 мм) аксессуарами NT0520 (зазор на сторону 0...12 мм), NT0530 (зазор на сторону 0...22 мм), NT0545 (зазор на сторону 7...37 мм), NT0560 (зазор на сторону 22...52 мм).



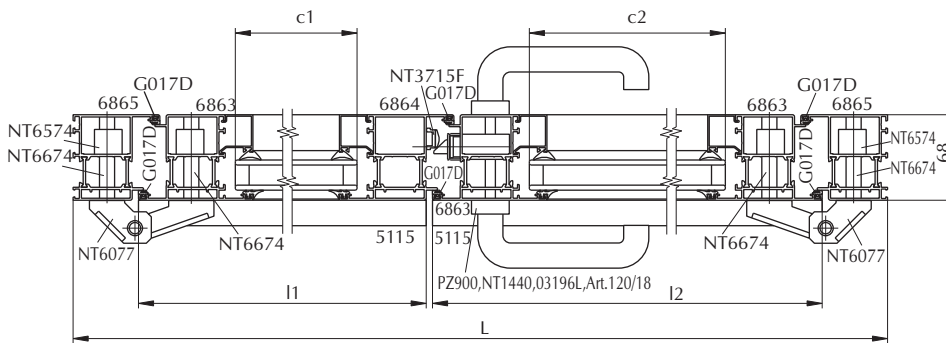
Тип XII - двупольная дверь с притвором, открывающаяся наружу

Вид снаружи

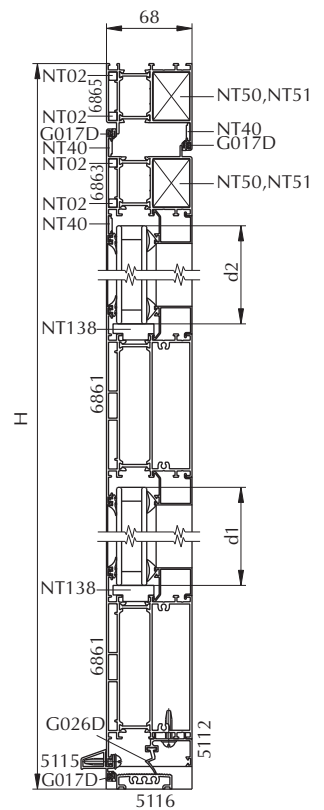
Вид со стороны помещения



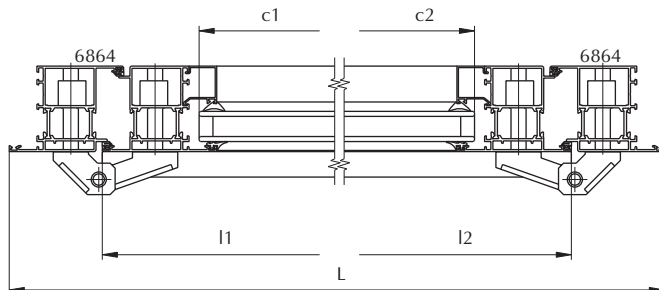
A - A



Б - Б

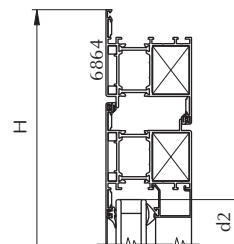


A - A (исп. 01)



Б - Б (исп. 01)

Остальное см. основное исполнение.



Тип XIII - двупольная дверь с верхним витражом, открывающаяся наружу

Обозначение	Раскрой профиля	Кол-во на исп.,шт				Размер на исп.,мм			
		Осн.	01	02	02	Осн.	01	02	02
1	2	3	4	5	6	7	8	7	8
	Алюминиевые профили								
6857		1				H			
		1				L			
		1				H			
		1					H		
6856		1					L		
		1					H		
		1	1	1		L-96	L-140		
		1		1				H	
6855									H
									L
									H
6863		1	1	1	1	I1=(L-185)/2	I1=(L-229)/2		
см. п.1 прим.		1	1	1	1	I2=(L-141)/2	I2=(L-185)/2		
6863		2	2	2	2	H2-18	H2-18	H2-18	
		1	1	1	1	H2-18	H2-18	H2-18	
6864		1	1	1	1	H2-40	H2-40	H2-40	
		1	1	1	1	H2-40	H2-40	H2-40	
6861		1	1	1	1	I1-108	I1-108	I1-108	
см. п.2 прим.		1	1	1	1	I2-130	I2-130	I2-130	

1	2	3	4	5	6	7	8
6861		1	1	1	I1-108	I1-108	
		1	1	1	I2-130	I2-130	
6032		1	1	1	H2+32	H2+32	
		1	1	1	L-94	L-138	
		1	1	1	H2+32	H2+32	
5112		1	1	1	I1-116	I1-116	
		1	1	1	I2-138	I2-138	
5115		1	1	1	I1	I1	
		1	1	1	I2	I2	
5116		1	1	1	L-148	L-192	
		2	2	2	I1-116	I1-116	
		2	2	2	I1-116	I1-116	
		2	2	2	I2-138	I2-138	
		2	2	2	I2-138	I2-138	
см. п.3 прим.		1	1	1	L-104	L-148	
		1	1	1	L-104	L-148	
		2	2	2	H+H2-175	H+H2-197	
см. п.п.3,4,8 примечания		4	4	4	H1-255	H1-255	
		4	4	4	H2-H1-170	H2-H1-170	
Резиновые уплотнители							
G 017 D		1	1	1	3L+6H2-578	3L+6H2-710	
G 026 D		1	1	1	L-417	L-461	
G 028 D		1	1	1	L+2H2-106	L+2H2-150	
см. п.5 прим.		1	1	1	6L+2H+2H2-3806	6L+2H+2H2-4114	
см. п.6 прим.		1	1	1	6L+2H+2H2-3806	6L+2H+2H2-4114	
Заполнение (стеклопакет, сэндвич-панель и т.п.)							
		1	1	1	C1=I1-132 d1=H1-227	C1=I1-132 d1=H1-227	
см. п.п.7,9 примечания		1	1	1	C1=I1-132 d2=H2-H1-142	C1=I1-132 d2=H2-H1-142	
		1	1	1	C2=I2-154 d1=H1-227	C2=I2-154 d1=H1-227	
		1	1	1	C2=I2-154 d2=H2-H1-142	C2=I2-154 d2=H2-H1-142	
		1	1	1	C3=L-120 d3=H+H2-147	C3=L-120 d3=H+H2-169	

Продолжение см. лист 12.39.

Тип XIII - двупольная дверь с верхним витражом, открывающаяся наружу

1	2	3	4	5	6	7	8
	Аксессуары						
NT 40		12	14	14			
NT 04		2	2	2			
NT 02		12	12	12			
NT 20 (ПР 12)		16	16	16			
NT 27		2	2	2			
NT 50		6	6	6			
NT 51		6	6	6			
NT 138		20	20	20			
NT 3715F		2	2	2			
NT 3733		1	1	1			
NT 6197		6	6	6			
NT 6574		6	6	6			
NT 6674		36	36	36			
PZ 900		1	1	1			
NT 1440*		1	1	1			
03196L*		1	1	1			
Art. 120/18*		1	1	1			

*) аксессуары фирмы "ОМЕС"

Примечание:

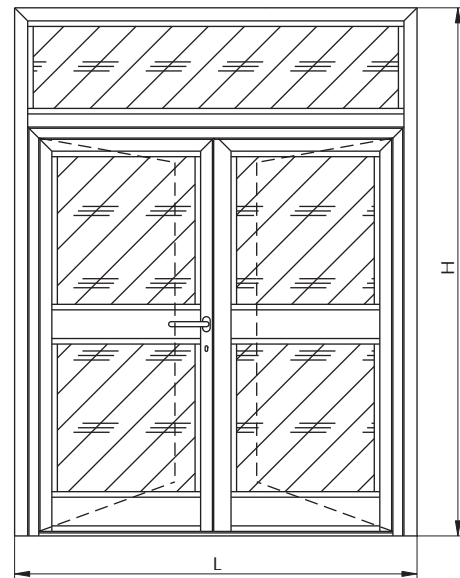
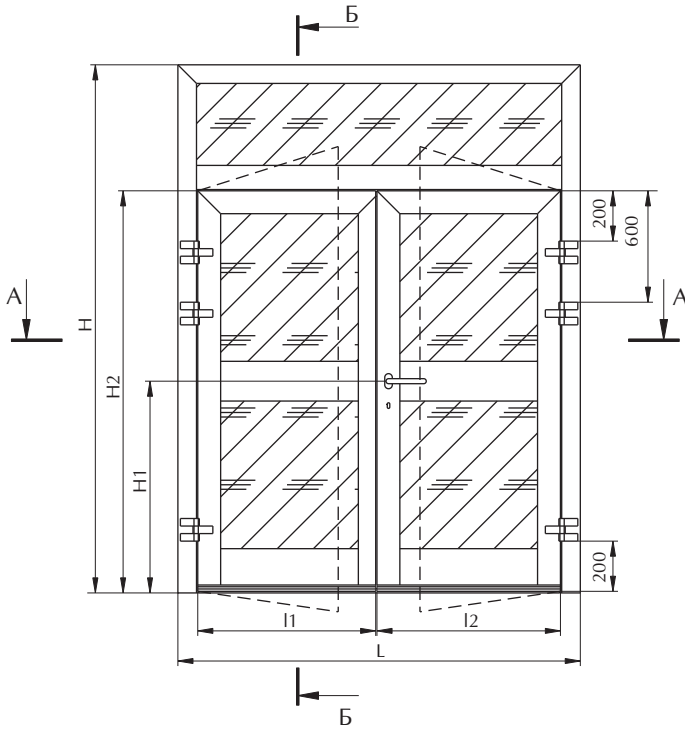
- Размеры при $I1=I2=22$. Возможно использовать заданные размеры $I1$ и $I2$ при условии выполнения соотношений $(I1+I2)=(L-163)$ для основного исполнения и $(I1+I2)=(L-207)$ для исполнений 01, 02.
- Возможно применение профилей 6856, 6858 в качестве средних ригелей. При этом NT20(ПР12) необходимо 8 шт. и добавляются аксессуары NT04 (4 шт.) для профилей 6856, NT92 (4 шт.) для профилей 6858.
- Штапики выбираются в зависимости от толщины заполнения и схемы их установки (см. листы 7.01, 7.02, 8.01). На чертеже лист 12.40 применена схема установки штапиков, показанная на рис.1 лист 8.01. При использовании штапиков по схеме установки, показанной на рис.2 лист 8.01, размеры горизонтальных штапиков уменьшают на 44 мм и добавляются аксессуары NT18 (20 шт.). При использовании штапиков по схеме установки, показанной на рис.3 лист 8.01, размеры вертикальных штапиков увеличивают на 44 мм и раскрой штапиков производится под углом 45%/d. При этом для установки нижних горизонтальных штапиков для каждого заполнения добавляются аксессуары SA02, устанавливаемые с шагом 200...250 мм, но не менее 3 шт. на штапик.
- При использовании в качестве средних ригелей профилей 6856 размер штапиков увеличивают на 31 мм.
- Резиновый уплотнитель (G002D, G003D, G004D) выбирать в зависимости от толщины заполнения (см. листы 7.01, 7.02). При использовании в качестве средних ригелей профилей 6856 размер уплотнителя увеличивают на 248 мм.
- Резиновый уплотнитель (G007D, G008P, G009P) выбирать в зависимости от толщины заполнения (см. листы 7.01, 7.02). При использовании в качестве средних ригелей профилей 6856 размер уплотнителя увеличивают на 248 мм.
- При использовании в качестве средних ригелей профилей 6856 размеры d1 и d2 увеличивают на 31 мм.
- Размер штапиков изменяется при смещении средних ригелей от симметричного расположения относительно ручки (размера Н1) на величину смещения.
- Размеры d1 и d2 заполнения изменяются при смещении средних ригелей от симметричного расположения относительно ручки (размера Н1) на величину смещения.
- Вместо набора аксессуаров NT50 с NT51 возможно применение NT125 (6 шт.).
- Возможно применение петель и закладных элементов соответственно NT6192 с NT6568, NT6202 с NT6568, NT6207 с NT6574.
- При применении петель и закладных элементов соответственно NT6192 с NT6568, NT6202 с NT6568, аксессуаров NT6674 необходимо 24 шт.
- Возможно применение другого набора замка с ручкой и щеколдой.
- Для крепления профилей 6861, 5116 дверь укомплектовывается винтами 5x1,5x25.01.016 ГОСТ 10621-80 и шайбами 5.01.019 ГОСТ 11371-78 по 18 шт. (при использовании в качестве средних ригелей профилей 6856, 6858 - по 10 шт.). Для крепления профилей 5112, 5115 дверь укомплектовывается вышеуказанными винтами и шайбами, устанавливаемыми с шагом 200...250 мм, но не менее чем по 4 шт. Для крепления профилей 6032 дверь укомплектовывается винтами 2-5x1,5x40.01.016 ГОСТ 10621-80 и вышеуказанными шайбами, устанавливаемыми с шагом 200...250 мм.
- По согласованию с заказчиком дверь укомплектовывается наборами аксессуаров, состоящими из NT0515 (1 шт.), NT12 (1 шт.), NT20 (ПР12) (1 шт.), устанавливаемыми по вертикальным и верхней сторонам рамы двери с шагом 400...500 мм, но не менее 3-х наборов на верхнюю и 4-х наборов на каждую вертикальную сторону, и предназначенными для установки двери в проеме с зазорами от 0 до 7 мм на сторону. Возможна замена NT0515 (зазор на сторону 0...7 мм) аксессуарами NT0520 (зазор на сторону 0...12 мм), NT0530 (зазор на сторону 0...22 мм), NT0545 (зазор на сторону 7...37 мм), NT0560 (зазор на сторону 22...52 мм).



Тип XIII - двупольная дверь с верхним витражом, открывающаяся наружу

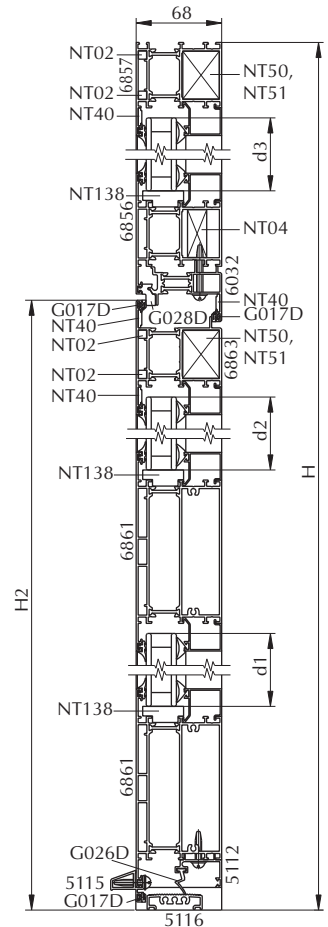
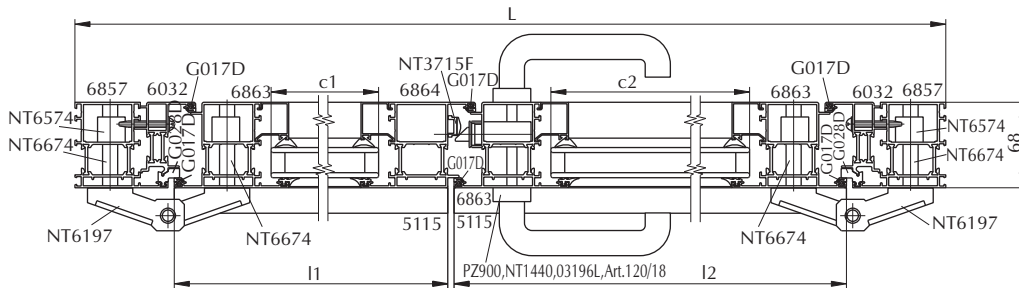
Вид снаружи

Вид со стороны помещения



A - A

Б - Б

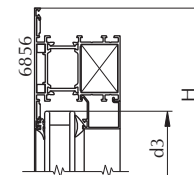
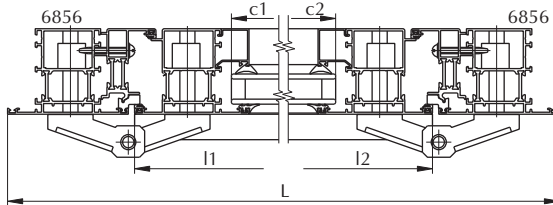


A - A (исп. 01)

Остальное см. основное исполнение.

Б - Б (исп. 01)

Остальное см. основное исполнение.

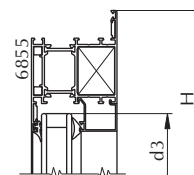
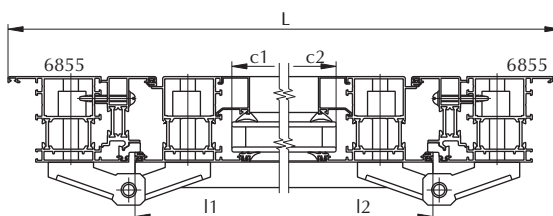


A - A (исп. 02)

Остальное см. основное исполнение.

Б - Б (исп. 02)

Остальное см. основное исполнение.





Типовые конструкции дверей "AGS68"



Тип I - однополюсная дверь со смещенным полотном, открывающаяся внутрь помещения

Обозначение	Раскрой профиля	Кол-во на исп.,шт				Размер на исп.,мм		
		Осн.	01	02	02	Основное	01	02
1	2	3	4	5	6	7	8	
Алюминиевые профили								
6857		1			H			
		1			L			
		1			H			
6856		1			H			
		1			L			
		1			H			
		1			L			
6855		1	1	1	H-62	H-84		
		1	1	1	L-88	L-132		
		1	1	1	H-62	H-84		
6861 см. п.1 прим.		1	1	1	L-228	L-272		
		1	1	1	L-228	L-272		
5116		1	1	1	L-94	L-138		
5117		1	1	1	L-88	L-132		
см. п.2 прим.		2	2	2	L-236	L-280		
		2	2	2	L-236	L-280		
см. п.п.2,3,7 примечания		2	2	2	H1-255	H1-255		
		2	2	2	H-H1-219	H-H1-241		

1	2	3	4	5	6	7	8
Резиновые уплотнители							
G 017 D		1	1	1	3L+4H-540	3L+4H-760	
G 026 D		1	1	1	L-236	L-280	
см. п.4 прим.		1	1	1	4L+2H-1844	4L+2H-2064	
см. п.5 прим.		1	1	1	4L+2H-1844	4L+2H-2064	
Заполнение (стеклопакет, сэндвич-панель и т.п.)							
см. п.п.6,8 примечания		1	1	1	c=L-252 d1=H1-227	c=L-296 d1=H1-227	
		1	1	1	c=L-252 d2=H1-191	c=L-296 d2=H1-213	
Аксессуары							
NT 40		6	8	8			
NT 02		8	8	8			
NT 20 (TP 12)		8	8	8			
NT 50		4	4	4			
NT 51		4	4	4			
NT 138		8	8	8			
NT 6077		3	3	3			
NT 6652		3	3	3			
PZ 900		1	1	1			
NT 1440*		1	1	1			
02896L*		1	1	1			
Art.120/18*		1	1	1			

(п.1) (п.9) (п.10) (п.11)

*) аксессуары фирмы "ОМЕС"

Примечание: см. лист 12.03.



Тип I - однопольная дверь со смещенным полотном, открывающаяся внутрь помещения

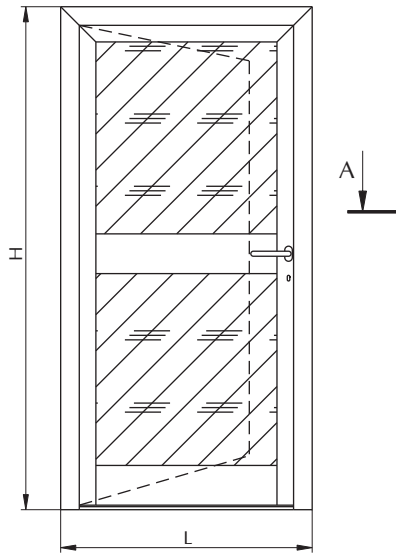
Примечание:

1. Возможно применение профилей 6856, 6858 в качестве среднего ригеля. При этом NT20(ТР12) необходимо 4 шт. и добавляются аксессуары NT04 (2 шт.) для профиля 6856, NT92 (2 шт.) для профиля 6858.
2. Штапики выбирать в зависимости от толщины заполнения и схемы их установки (см. листы 7.01, 7.02, 8.01). На чертеже лист 12.04 применена схема установки штапиков, показанная на рис.1 лист 8.01. При использовании штапиков по схеме установки, показанной на рис.2 лист 8.01, размеры горизонтальных штапиков уменьшают на 44 мм и добавляются аксессуары NT18 (8 шт.). При использовании штапиков по схеме установки, показанной на рис.3 лист 8.01, размеры вертикальных штапиков увеличивают на 44 мм и раскрой штапиков производят под углом 45%°d. При этом для установки нижних горизонтальных штапиков для каждого заполнения добавляются аксессуары GA02, устанавливаемые с шагом 200...250 мм, но не менее 3 шт. на штапик.
3. При использовании в качестве среднего ригеля профиля 6856 размер штапиков увеличивают на 31 мм.
4. Резиновый уплотнитель (G002D,G003D,G004D) выбирать в зависимости от толщины заполнения (см. листы 7.01, 7.02). При использовании в качестве среднего ригеля профиля 6856 размер уплотнителя увеличивают на 124 мм.
5. Резиновый уплотнитель (G007D,G008P,G009P) выбирать в зависимости от толщины заполнения (см. листы 7.01, 7.02). При использовании в качестве среднего ригеля профиля 6856 размер уплотнителя увеличивают на 124 мм.
6. При использовании в качестве среднего ригеля профиля 6856 размеры d1 и d2 увеличивают на 31 мм.
7. Размер штапиков изменяется при смещении среднего ригеля от симметричного расположения относительно ручки (размера Н1) на величину смещения.
8. Размеры d1 и d2 заполнений изменяются при смещении среднего ригеля от симметричного расположения относительно ручки (размера Н1) на величину смещения.
9. Вместо набора аксессуаров NT50 с NT51 возможно применение NT125 (4 шт.).
10. Возможно применение петель и закладных элементов соответственно NT6072 с NT6642, NT6082 с NT6642, NT6087 с NT6652.
11. Возможно применение другого набора замка с ручкой и шеколдой.
12. Для закрепления профилей 6861, 5116 дверь укомплектовывается винтами 5x1,5x25.01.016 ГОСТ 10621-80 и шайбами 5.01.019 ГОСТ 11371-78 по 10 шт. (при использовании в качестве среднего ригеля профилей 6856, 6858 - по 6 шт.). Для закрепления профиля 5117 дверь укомплектовывается вышеуказанными винтами и шайбами, устанавливаемыми с шагом 200...250 мм, но не менее чем по 4 шт.
13. По согласованию с заказчиком дверь укомплектовывается наборами аксессуаров, состоящими из NT0515 (1 шт.), NT12 (1 шт.), NT20 (ТР12) (1 шт.), устанавливаемыми по вертикальным и верхней сторонам рамы двери с шагом 400...500 мм, но не менее 3-х наборов на верхнюю и 4-х наборов на каждую вертикальную стороны, и предназначенными для установки двери в проеме с зазорами от 0 до 7 мм на сторону. Возможна замена NT0515 (зазор на сторону 0...7 мм) аксессуарами NT0520 (зазор на сторону 0...12 мм), NT0530 (зазор на сторону 0...22 мм), NT0545 (зазор на сторону 7...37 мм), NT0560 (зазор на сторону 22...52 мм).

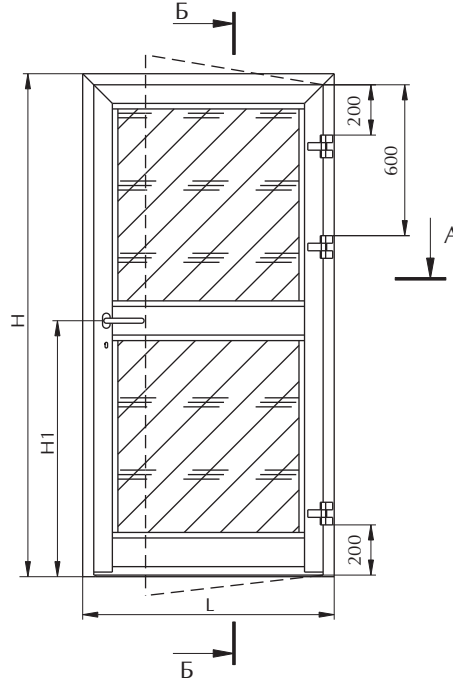


Тип I - однопольная дверь со смещенным полотном, открывающаяся внутрь помещения

Вид снаружи

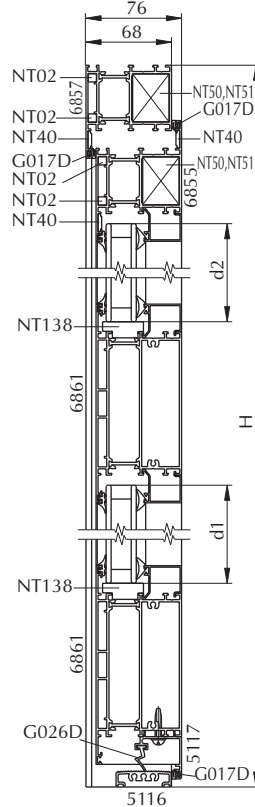
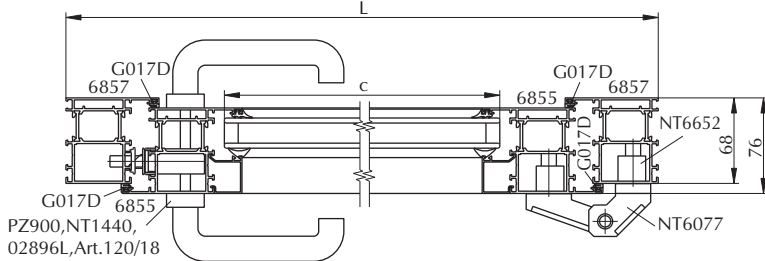


Вид со стороны помещения



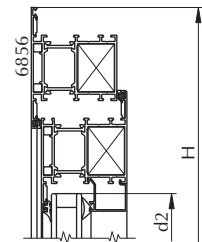
А - А

Б - Б

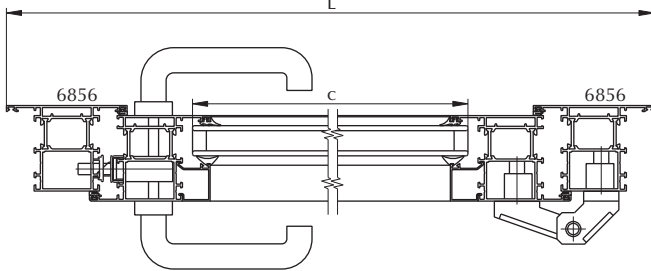


Б - Б (исп. 01)

Остальное см. основное исполнение.

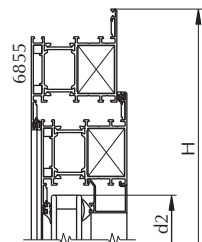


А - А (исп. 01)

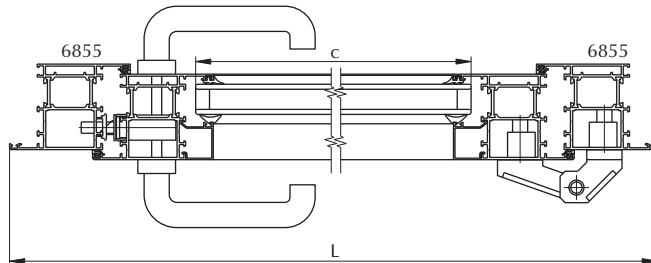


Б - Б (исп. 02)

Остальное см. основное исполнение.



А - А (исп. 02)





Тип II - однополюсная дверь с притвором, открывающаяся внутрь помещения

Обозначение	Раскрой профиля	Кол-во на исп.,шт		Размер на исп.,мм	
		Основное	01	Основное	01
1	2	3	4	5	6
Алюминиевые профили					
6862		1		H	
		1		L	
		1		H	
6863			1		H
			1		L
			1		H
6864		1		H-70	H-92
		1		L-104	L-148
		1		H-70	H-92
6861 см. п.1 прим.		1	1	L-234	L-278
		1	1	L-234	L-278
5116		1	1	L-94	L-138
5117		1	1	L-104	L-148
см. п.2 прим.		2	2	L-242	L-286
		2	2	L-242	L-286
см. п.п.2,3,7 примечания		2	2	H1-255	H1-255
		2	2	H+H1-222	H+H1-244

1	2	3	4	5	6
Резиновые уплотнители					
G 017 D		1	1	3L+4H-568	3L+4H-788
G 026 D		1	1	L-242	L-286
см. п.4 прим.		1	1	4L+2H-1874	4L+2H-2094
см. п.5 прим.		1	1	4L+2H-1874	4L+2H-2094
Заполнение (стеклопакет, сэндвич-панель и т.п.)					
см. п.п.6,8 примечания		1	1	c=L-258 d1=H1-227	c=L-302 d1=H1-227
		1	1	c=L-258 d2=H+H1-194	c=L-302 d2=H+H1-216
Аксессуары					
NT 40		6	8		
NT 02		8	8		
NT 20 (TP 12)		8	8		
		4	4		
NT 51		4	4		
NT 138		8	8		
NT 6077		3	3		
NT 6644		3	3		
PZ 900		1	1		
NT 1440*		1	1		
03196L*		1	1		
Art.120/18*		1	1		

п.1)
п.9)
п.10)
п.11)

*) аксессуары фирмы "ОМЕС"
Примечание: см. лист 12.06.



Тип II - однопольная дверь с притвором, открывающаяся внутрь помещения

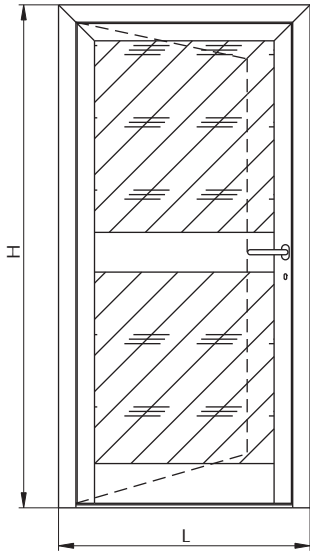
Примечание:

1. Возможно применение профилей 6856, 6858 в качестве среднего ригеля. При этом NT20(TP12) необходимо 4 шт. и добавляются аксессуары NT04 (2 шт.) для профиля 6856, NT92 (2 шт.) для профиля 6858.
2. Штапики выбирать в зависимости от толщины заполнения и схемы их установки (см. листы 7.01, 7.02, 8.01). На чертеже лист 12.07 применена схема установки штапиков, показанная на рис.1 лист 8.01. При использовании штапиков по схеме установки, показанной на рис.2 лист 8.01, размеры горизонтальных штапиков уменьшают на 44 мм и добавляются аксессуары NT18 (8 шт.). При использовании штапиков по схеме установки, показанной на рис.3 лист 8.01, размеры вертикальных штапиков увеличивают на 44 мм и раскрой штапиков производят под углом 45% α . При этом для установки нижних горизонтальных штапиков для каждого заполнения добавляются аксессуары GA02, устанавливаемые с шагом 200...250 мм, но не менее 3 шт. на штапик.
3. При использовании в качестве среднего ригеля профиля 6856 размер штапиков увеличивают на 31 мм. При использовании в качестве среднего ригеля профиля 6856 размер уплотнителя увеличивают на 124 мм.
4. Резиновый уплотнитель (G002D,G003D,G004D) выбирать в зависимости от толщины заполнения (см. листы 7.01, 7.02).
5. Резиновый уплотнитель (G007D,G008P,G009P) выбирать в зависимости от толщины заполнения (см. листы 7.01, 7.02). При использовании в качестве среднего ригеля профиля 6856 размер уплотнителя увеличивают на 124 мм.
6. При использовании в качестве среднего ригеля профиля 6856 размеры d1 и d2 увеличивают на 31 мм.
7. Размер штапиков изменяется при смещении среднего ригеля от симметричного расположения относительно ручки (размера H1) на величину смещения.
8. Размеры d1 и d2 заполнений изменяются при смещении среднего ригеля от симметричного расположения относительно ручки (размера H1) на величину смещения.
9. Вместо набора аксессуаров NT50 с NT51 возможно применение NT125 (4 шт.).
10. Возможно применение петель и закладных элементов соответственно NT6072 с NT6634, NT6082 с NT6634, NT6087 с NT6644.
11. Возможно применение другого набора замка с ручкой и шеколдой.
12. Для закрепления профилей 6861, 5116 дверь укомплектовывается винтами 5x1,5x25.01.016 ГОСТ 10621-80 и шайбами 5.01.019 ГОСТ 11371-78 по 10 шт. (при использовании в качестве среднего ригеля профилей 6856, 6858 - по 6 шт.). Для закрепления профиля 5117 дверь укомплектовывается вышеуказанными винтами и шайбами, устанавливаемыми с шагом 200...250 мм, но не менее чем по 4 шт.
13. По согласованию с заказчиком дверь укомплектовывается наборами аксессуаров, состоящими из NT0515 (1 шт.), NT12 (1 шт.), NT20 (TP12) (1 шт.), устанавливаемыми по вертикальным и верхней сторонам рамы двери с шагом 400...500 мм, но не менее 3-х наборов на верхнюю и 4-х наборов на каждую вертикальную стороны, и предназначенными для установки двери в проеме с зазорами от 0 до 7 мм на сторону. Возможна замена NT0515 (зазор на сторону 0...7 мм) аксессуарами NT0520 (зазор на сторону 0...12 мм), NT0530 (зазор на сторону 0...22 мм), NT0545 (зазор на сторону 7...37 мм), NT0560 (зазор на сторону 22...52 мм).

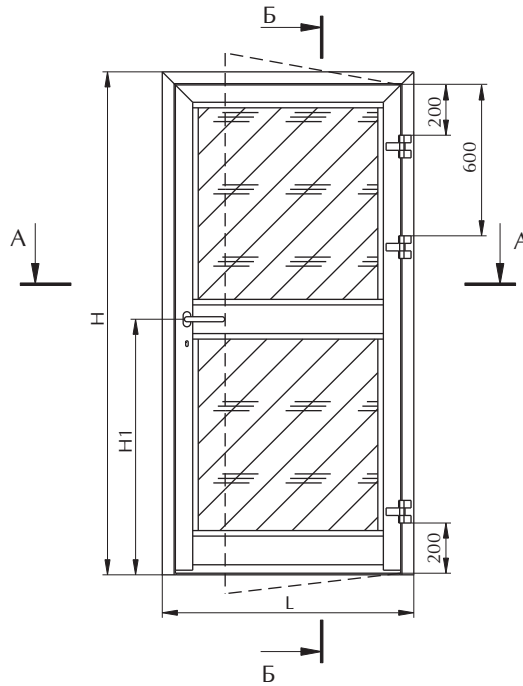


Тип II - однопольная дверь с притвором, открывающаяся внутрь помещения

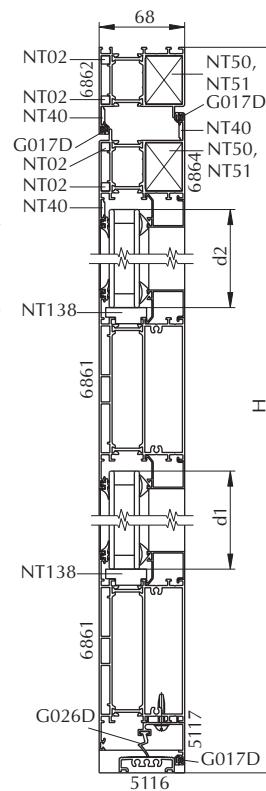
Вид снаружи



Вид со стороны помещения

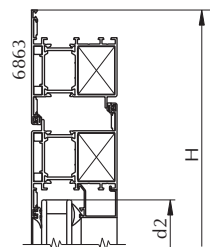


Б - Б

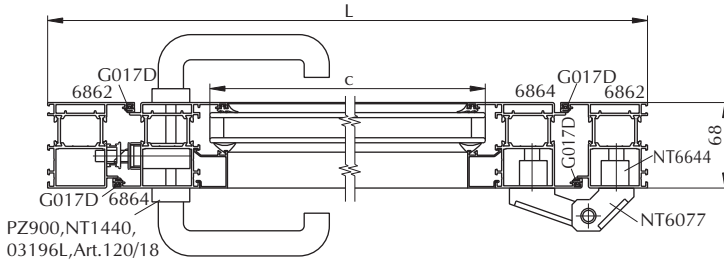


Б - Б (исп. 01)

Остальное см. основное исполнение.

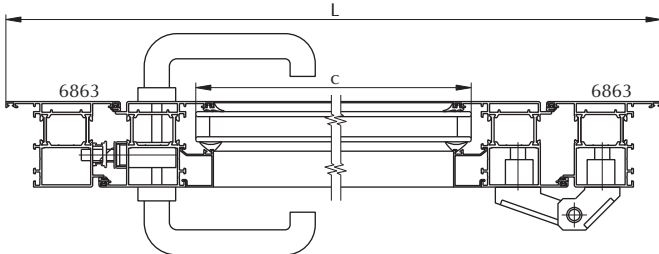


A - A



PZ900, NT1440, 03196L, Art.120/18

A - A (исп. 01)





Тип III - однополюсная дверь со смещенным полотном и с верхним витражом, открывающаяся внутрь помещения

Обозначение	Раскрой профиля	Кол-во на исп., шт				Размер на исп., мм		
		Осн.	01	02	01	02	01	02
1	2	3	4	5	6	7	8	
Алюминиевые профили								
6857		1			H			
		1			L			
		1			H			
6856			1			H		
			1			L		
			1			H		
6855		1	1	1	L-96	L-140		
				1			H	
				1			L	
6855				1			H	
		1	1	1	H2-18	H2-18		
		1	1	1	L-88	L-132		
6861 см. п. 1 прим.		1	1	1	H2-18	H2-18		
		1	1	1	L-228	L-272		
		1	1	1	L-228	L-272		
5116		1	1	1	L-94	L-138		
5117		1	1	1	L-88	L-132		

1	2	3	4	5	6	7	8
		2	2	2	L-236	L-280	
см. п. 2 прим.		2	2	2	L-236	L-280	
		1	1	1	L-104	L-148	
		1	1	1	L-104	L-148	
		2	2	2	H-H2-140	H-H2-162	
см. п. п. 2, 3, 7 применения		2	2	2	H1-255	H1-255	
		2	2	2	H2-H1-175	H2-H1-175	
Резиновые уплотнители							
G.017 D		1	1	1	3L+4H2-364	3L+4H2-496	
G.026 D		1	1	1	L-236	L-280	
см. п. 4 прим.		1	1	1	6L+2H-2220	6L+2H-2528	
см. п. 5 прим.		1	1	1	6L+2H-2220	6L+2H-2528	
Заполнение (стеклопакет, сэндвич-панель и т.п.)							
см. п. п. 6, 8 применения		1	1	1	c=L-252 d1=H1-227	c=L-296 d1=H1-227	
		1	1	1	c=L-252 d2=H2-H1-147	c=L-296 d2=H2-H1-147	
		1	1	1	c3=L-120 d3=H-H2-112	c3=L-164 d3=H-H2-134	
Аксессуары							
NT 40		6	8	8			
NT 04		2	2	2			
NT 02		8	8	8			
NT 20 (TP 12)		8	8	8			
NT 50		4	4	4			
NT 51		4	4	4			
NT 138		12	12	12			
NT 6077		3	3	3			
NT 6652		3	3	3			
PZ 900		1	1	1			
NT 1440*		1	1	1			
02896L*		1	1	1			
Art.120/18*		1	1	1			

п.1
п.9
п.10
п.11

*) аксессуары фирмы "ОМЕС"
Применение: см. лист 12.09.



Тип III - однопольная дверь со смещенным полотном и с верхним витражом,
открывающаяся внутрь помещения

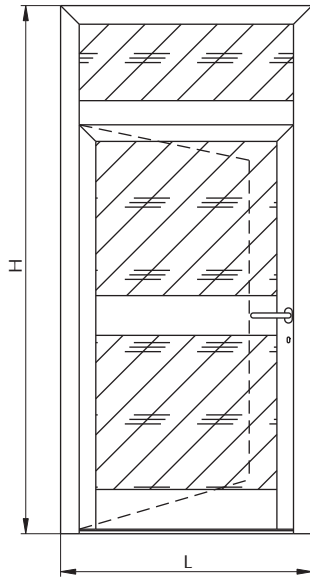
Примечание:

1. Возможно применение профилей 6856, 6858 в качестве среднего ригеля. При этом NT20(TP12) необходимо 4 шт. и добавляются аксессуары NT04 (2 шт.) для профиля 6856, NT92 (2 шт.) для профиля 6858.
2. Штапики выбирать в зависимости от толщины заполнения и схемы их установки (см. листы 7.01, 7.02, 8.01). На чертеже лист 12.10 применена схема установки штапиков, показанная на рис.1 лист 8.01. При использовании штапиков по схеме установки, показанной на рис.2 лист 8.01, размеры горизонтальных штапиков уменьшают на 44 мм и добавляются аксессуары NT18 (12 шт.). При использовании штапиков по схеме установки, показанной на рис.3 лист 8.01, размеры вертикальных штапиков увеличивают на 44 мм и раскрой штапиков производят под углом 45% $\%$ d. При этом для установки нижних горизонтальных штапиков для каждого заполнения добавляются аксессуары GA02, устанавливаемые с шагом 200...250 мм, но не менее 3 шт. на штапик.
3. При использовании в качестве среднего ригеля профиля 6856 размер штапиков увеличивают на 31 мм.
4. Резиновый уплотнитель (G002D,G003D,G004D) выбирать в зависимости от толщины заполнения (см. листы 7.01, 7.02). При использовании в качестве среднего ригеля профиля 6856 размер уплотнителя увеличивают на 124 мм.
5. Резиновый уплотнитель (G007D,G008P,G009P) выбирать в зависимости от толщины заполнения (см. листы 7.01, 7.02). При использовании в качестве среднего ригеля профиля 6856 размер уплотнителя увеличивают на 124 мм.
6. При использовании в качестве среднего ригеля профиля 6856 размеры d1 и d2 увеличивают на 31 мм.
7. Размер штапиков изменяется при смещении среднего ригеля от симметричного расположения относительно ручки (размера H1) на величину смещения.
8. Размеры d1 и d2 заполнений изменяются при смещении среднего ригеля от симметричного расположения относительно ручки (размера H1) на величину смещения.
9. Вместо набора аксессуаров NT50 с NT51 возможно применение NT125 (4 шт.).
10. Возможно применение петель и закладных элементов соответственно NT6072 с NT6642, NT6082 с NT6642, NT6087 с NT6652.
11. Возможно применение другого набора замка с ручкой и шеколкой и шайбами 5.01.019 ГОСТ 11371-78 по 10 шт. (при использовании в качестве среднего ригеля профилей
12. Для закрепления профилей 6861, 5116 дверь укомплектовывается винтами 5x1,5x25.01.016 ГОСТ 10621-80 6856, 6858 - по 6 шт.). Для закрепления профиля 5117 дверь укомплектовывается вышеуказанными винтами и шайбами, устанавливаемыми с шагом 200...250 мм, но не менее чем по 4 шт.
13. По согласованию с заказчиком дверь укомплектовывается наборами аксессуаров, состоящими из NT0515 (1 шт.), NT12 (1 шт.), NT20 (TP12) (1 шт.), устанавливаемыми по вертикальным и верхней сторонам рамы двери с шагом 400...500 мм, но не менее 3-х наборов на верхнюю и 4-х наборов на каждую вертикальную стороны, и предназначенными для установки двери в проеме с зазорами от 0 до 7 мм на сторону. Возможна замена NT0515 (зазор на сторону 0...7 мм) аксессуарами NT0520 (зазор на сторону 0...12 мм), NT0530 (зазор на сторону 0...22 мм), NT0545 (зазор на сторону 7...37 мм), NT0560 (зазор на сторону 22...52 мм).

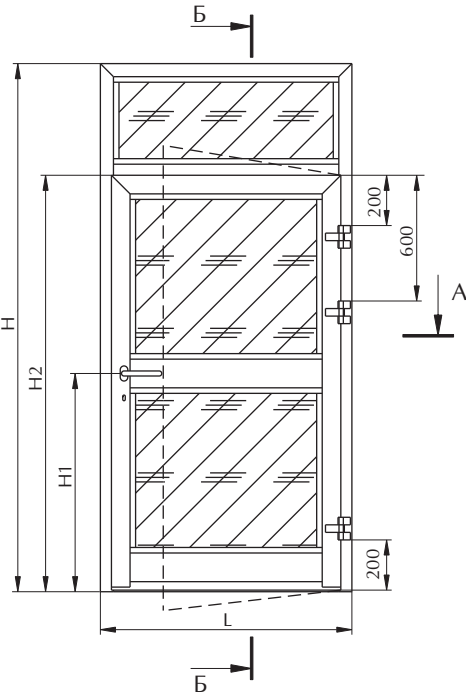


Тип III - однопольная дверь со смещенным полотном и с верхним витражом, открывающаяся внутрь помещения

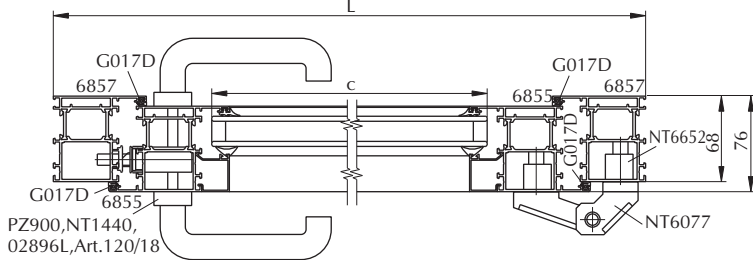
Вид снаружи



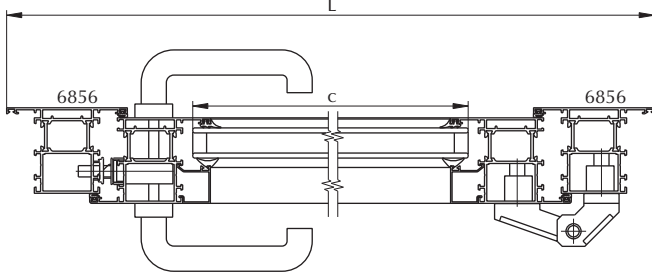
Вид со стороны помещения



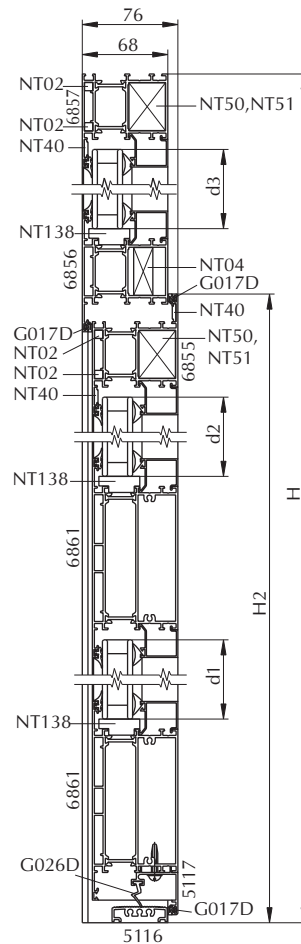
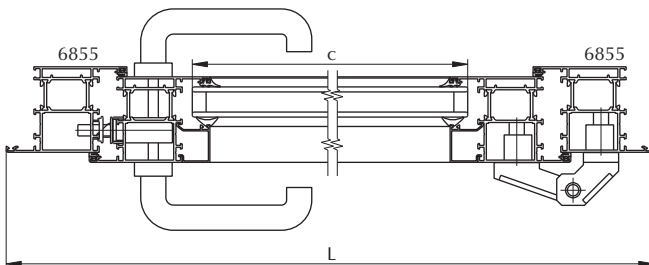
A - A



A - A (исп. 01)

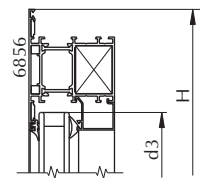


A - A (исп. 02)



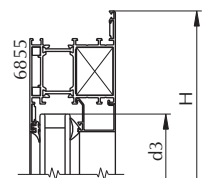
Б - Б (исп. 01)

Остальное см. основное исполнение.



Б - Б (исп. 02)

Остальное см. основное исполнение.





Тип IV - однополюсная дверь с притвором и с верхним витражом, открывающаяся внутрь помещения

Обозначение	Раскрой профиля	Коль-во на исп.,шт				Размер на исп.,мм			
		Осн.	01	02	04	05	06	07	08
1	2	3	4	5	6	7	8		
Алюминиевые профили									
6857		1			H				
		1			L				
6856		1			H				
		1	1		H				
		1			L				
		1	1	1	L-96	L-140			
6855				1			H		
				1			L		
				1			H		
6864		1	1	1	H2-18	H2-18			
		1	1	1	L-114	L-158			
		1	1	1	H2-18	H2-18			
6861 см. п.1 прим.		1	1	1	L-244	L-288			
6861		1	1	1	L-244	L-288			
5074		1	1	1	H2-2	H2-2			
		1	1	1	L-94	L-138			
5116		1	1	1	H2-2	H2-2			
5117		1	1	1	L-94	L-138			

1	2	3	4	5	6	7	8
		2	2	2	L-252	L-296	
см. п.2 прим.		2	2	2	L-252	L-296	
		1	1	1	L-104	L-148	
		1	1	1	L-104	L-148	
		2	2	2	H-H2-153	H-H2-175	
см. п.п.2,3,7		2	2	2	H1-255	H1-255	
примечания		2	2	2	H2-H1-170	H2-H1-170	
Резиновые уплотнители							
G 017 D		1	1	1	3L+4H2-390	3L+4H2-522	
G 026 D		1	1	1	L-252	L-296	
см. п.4 прим.		1	1	1	6L+2H-2300	6L+2H-2608	
см. п.5 прим.		1	1	1	6L+2H-2300	6L+2H-2608	
Заполнение (стеклопакет, сэндвич-панель и т.п.)							
см. п.п.6,8	примечания	1	1	1	c=L-268 d1=H1-227	c=L-312 d1=H1-227	
		1	1	1	c=L-268 d2=H2-H1-142	c=L-312 d2=H2-H1-142	
		1	1	1	c3=L-120 d3=H-H2-125	c3=L-164 d3=H-H2-147	
Аксессуары							
NT 40		6	8	8			
NT 04		2	2	2			
NT 02		8	8	8			
NT 20 (TP 12)		8	8	8			
NT 50		4	4	4			
NT 51		4	4	4			
NT 138		12	12	12			
NT 6077		3	3	3			
NT 6644		3	3	3			
PZ 900		1	1	1			
NT 1440*		1	1	1			
03196L*		1	1	1			
Art.120/18*		1	1	1			

*) аксессуары фирмы "ОМЕС"
Примечание: см. лист 12.12.



Тип IV - однопольная дверь с притвором и с верхним витражом,
открывающаяся внутрь помещения

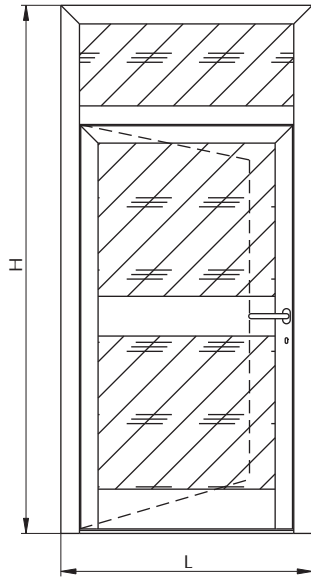
Примечание:

1. Возможно применение профилей 6856, 6858 в качестве среднего ригеля. При этом NT20(TP12) необходимо 4 шт. и добавляются аксессуары NT04 (2 шт.) для профиля 6856, NT92 (2 шт.) для профиля 6858.
2. Штапики выбирать в зависимости от толщины заполнения и схемы их установки (см. листы 7.01, 7.02, 8.01). На чертеже лист 12.13 применена схема установки штапиков, показанная на рис.1 лист 8.01. При использовании штапиков по схеме установки, показанной на рис.2 лист 8.01, размеры горизонтальных штапиков уменьшают на 44 мм и добавляются аксессуары NT18 (12 шт.). При использовании штапиков по схеме установки, показанной на рис.3 лист 8.01, размеры вертикальных штапиков увеличивают на 44 мм и раскрой штапиков производят под углом 45% α . При этом для установки нижних горизонтальных штапиков для каждого заполнения добавляются аксессуары GA02, устанавливаемые с шагом 200...250 мм, но не менее 3 шт. на штапик.
3. При использовании в качестве среднего ригеля профиля 6856 размер штапиков увеличивают на 31 мм.
4. Резиновый уплотнитель (G002D,G003D,G004D) выбирать в зависимости от толщины заполнения (см. листы 7.01, 7.02). При использовании в качестве среднего ригеля профиля 6856 размер уплотнителя увеличивают на 124 мм.
5. Резиновый уплотнитель (G007D,G008P,G009P) выбирать в зависимости от толщины заполнения (см. листы 7.01, 7.02). При использовании в качестве среднего ригеля профиля 6856 размер уплотнителя увеличивают на 124 мм.
6. При использовании в качестве среднего ригеля профиля 6856 размеры d1 и d2 увеличивают на 31 мм.
7. Размер штапиков изменяется при смещении среднего ригеля от симметричного расположения относительно ручки (размера H1) на величину смещения.
8. Размеры d1 и d2 заполнений изменяются при смещении среднего ригеля от симметричного расположения относительно ручки (размера H1) на величину смещения.
9. Вместо набора аксессуаров NT50 с NT51 возможно применение NT125 (4 шт.).
10. Возможно применение петель и закладных элементов соответственно NT6072 с NT6634, NT6082 с NT6634, NT6087 с NT6644.
11. Возможно применение другого набора замка с ручкой и шеколкой и шайбами 5.01.019 ГОСТ 11371-78 по 10 шт. (при использовании в качестве среднего ригеля профилей
12. Для закрепления профилей 6861, 5116 дверь укомплектовывается винтами 5x1,5x25.01.016 ГОСТ 10621-80 6856, 6858 - по 6 шт.). Для закрепления профиля 5117 дверь укомплектовывается вышеуказанными винтами и шайбами, устанавливаемыми с шагом 200...250 мм, но не менее чем по 4 шт. Для закрепления профилей 5074 дверь укомплектовывается винтами 2-5x1,5x25.01.016 ГОСТ 10621-80 и вышеуказанными шайбами, устанавливаемыми с шагом 400...500 мм, но не менее чем по 4 шт. на вертикальные и по 3 шт. на горизонтальный профили.
13. По согласованию с заказчиком дверь укомплектовывается наборами аксессуаров, состоящими из NT0515 (1 шт.), NT12 (1 шт.), NT20 (TP12) (1 шт.), устанавливаемыми по вертикальным и верхней сторонам рамы двери с шагом 400...500 мм, но не менее 3-х наборов на верхнюю и 4-х наборов на каждую вертикальную стороны, и предназначенными для установки двери в проеме с зазорами от 0 до 7 мм на сторону. Возможна замена NT0515 (зазор на сторону 0...7 мм) аксессуарами NT0520 (зазор на сторону 0...12 мм), NT0530 (зазор на сторону 0...22 мм), NT0545 (зазор на сторону 7...37 мм), NT0560 (зазор на сторону 22...52 мм).

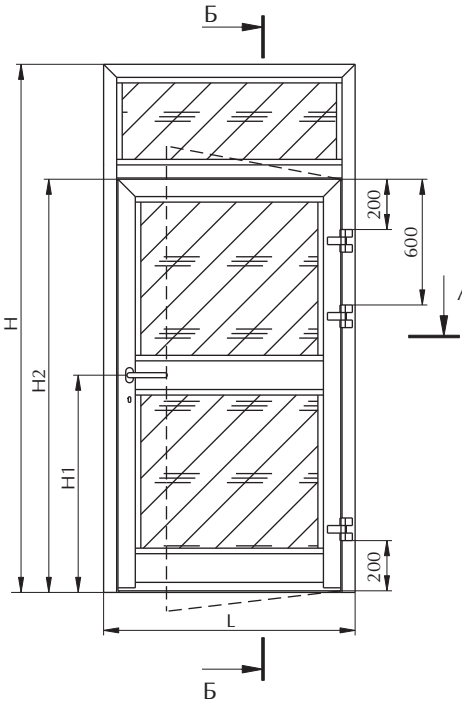


Тип IV - однопольная дверь с притвором и с верхним витражом, открывающаяся внутрь помещения

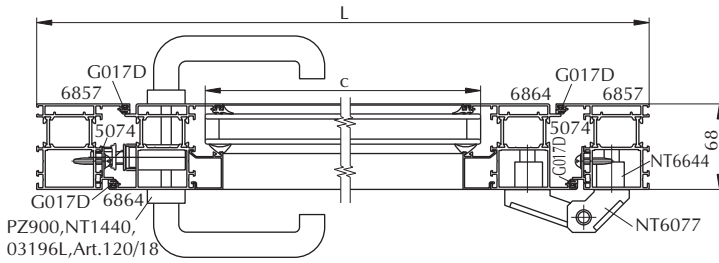
Вид снаружи



Вид со стороны помещения

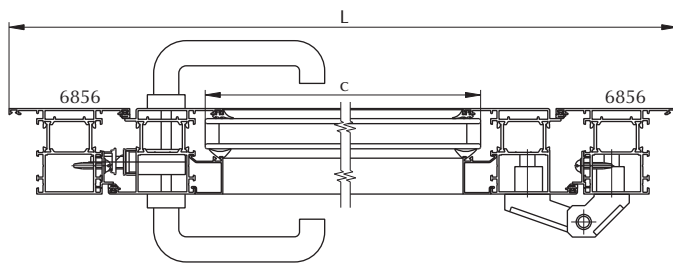


A - A

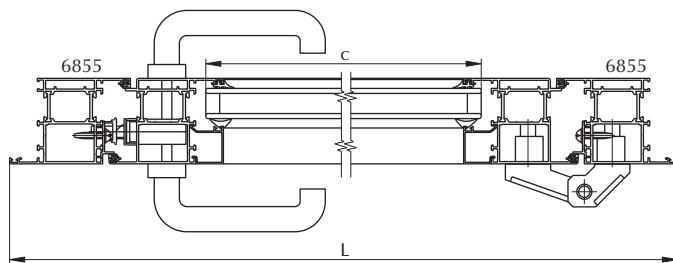


PZ900, NT1440, 03196L, Art.120/18

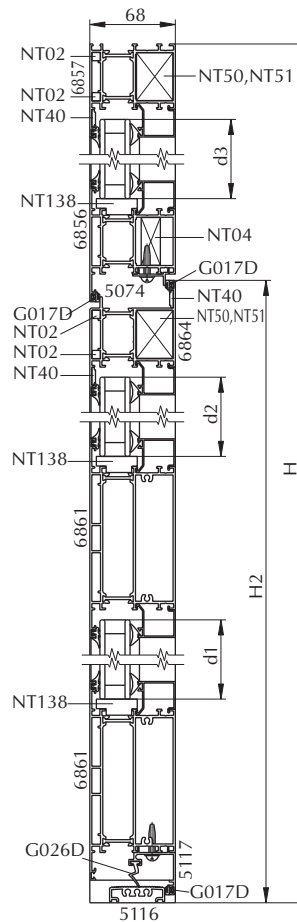
A - A (исп. 01)



A - A (исп. 02)

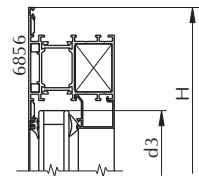


Б - Б



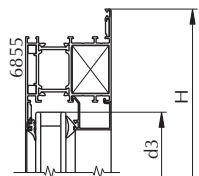
Б - Б (исп. 01)

Остальное см. основное исполнение.



Б - Б (исп. 02)

Остальное см. основное исполнение.



Тип V - двупольная дверь со смешенными полотнами, открывающаяся внутрь помещения

Обозначение	Раскрой профиля	Кол-во на исп.,шт				Размер на исп.,мм			
		Осн.	01	02	03	Основное	01	02	03
1	2	3	4	5	6	7	8		
Алюминиевые профили									
6857		1			H				
		1			L				
		1			H				
6856		1			H				
		1			L				
		1			H				
6855		2	2	2	H-62	H-84			H
		2	2	2	H-62	H-84			L
		1	1	1	I1=(L-91)/2	I1=(L-135)/2			H
6855 см. п.1 прим.		1	1	1	I2=(L-91)/2	I2=(L-135)/2			
		1	1	1	I1-140	I1-140			
		1	1	1	I2-140	I2-140			
6861 см. п.2 прим.		1	1	1	I1-140	I1-140			
		1	1	1	I1-140	I1-140			
		1	1	1	I2-140	I2-140			

1	2	3	4	5	6	7	8
6854		1	1	1	H-92	H-114	
5116		1	1	1	L-94	L-138	
5117		1	1	1	I1	I1	
		1	1	1	I2	I2	
см. п.3 прим.		2	2	2	I1-148	I1-148	
		2	2	2	I1-148	I1-148	
		2	2	2	I2-148	I2-148	
см. п.п.3,4,8 примечания		2	2	2	I2-148	I2-148	
		4	4	4	H1-255	H1-255	
		4	4	4	H-H1-219	H-H1-241	
Резиновые уплотнители							
G 017 D		1	1	1	3L+8H-830	3L+8H-1138	
G 026 D		1	1	1	L-387	L-431	
см. п.5 прим.		1	1	1	4L+4H-3348	4L+4H-3612	
см. п.6 прим.		1	1	1	4L+4H-3348	4L+4H-3612	
Заполнение (стеклопакет, сэндвич-панель и т.п.)							
см. п.п.7,9 примечания		1	1	1	c1=I-164 d1=H1-227	c1=I-164 d1=H1-227	
		1	1	1	c1=I-164 d2=H-H1-191	c1=I-164 d2=H-H1-213	
		1	1	1	c2=I2-164 d1=H1-227	c2=I2-164 d1=H1-227	
		1	1	1	c2=I2-164 d2=H-H1-191	c2=I2-164 d2=H-H1-213	
Аксессуары							
NT 40		10	12	12			
NT 02		12	12	12			
NT 20 (TP 12)		16	16	16			
NT 50		6	6	6			
NT 51		6	6	6			
NT 138		16	16	16			
NT 3720E		2	2	2			
NT4125(NT4118)		1	1	1			
NT 6077		6	6	6			
NT 6652		6	6	6			
PZ 900		1	1	1			
NT 1440*		1	1	1			
02896L*		1	1	1			
Art.120/18*		1	1	1			
GA 08		1	1	1			

*) аксессуары фирмы "ОМЕС"

Примечание: см. лист 12.15.

(п.2)

(п.10)

(п.11)

(п.12)



Тип V - двупольная дверь со смещенными полотнами, открывающаяся внутрь помещения

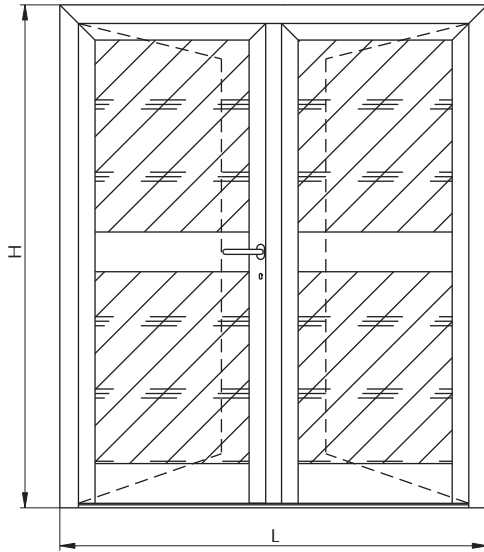
Примечание:

1. Размеры при $l_1=l_2$. Возможно использовать заданные (не равные) размеры l_1 и l_2 при условии выполнения соотношений $(l_1+l_2)=(L-91)$ для основного исполнения и $(l_1+l_2)=(L-135)$ для исполнений 01, 02.
2. Возможно применение профилей 6856, 6858 в качестве средних ригелей. При этом NT20(TP12) необходимо 8 шт. и добавляются аксессуары NT04 (4 шт.) для профилей 6856, NT92 (4 шт.) для профилей 6858.
3. Штапики выбирать в зависимости от толщины заполнения и схемы их установки (см. листы 7.01, 7.02, 8.01). На чертеже лист 12.16 применена схема установки штапиков, показанная на рис.1 лист 8.01. При использовании штапиков по схеме установки, показанной на рис.2 лист 8.01, размеры горизонтальных штапиков уменьшают на 44 мм и добавляются аксессуары NT18 (16 шт.). При использовании штапиков по схеме установки, показанной на рис.3 лист 8.01, размеры вертикальных штапиков увеличивают на 44 мм и раскрой штапиков производят под углом 45%. При этом для установки нижних горизонтальных штапиков для каждого заполнения добавляются аксессуары GA02, устанавливаемые с шагом 200...250 мм, но не менее 3 шт. на штапик.
4. При использовании в качестве средних ригелей профилей 6856 размер штапиков увеличивают на 31 мм.
5. Резиновый уплотнитель (G002D,G003D,G004D) выбирать в зависимости от толщины заполнения (см. листы 7.01, 7.02). При использовании в качестве средних ригелей профилей 6856 размер уплотнителя увеличивают на 248 мм.
6. Резиновый уплотнитель (G007D,G008P,G009P) выбирать в зависимости от толщины заполнения (см. листы 7.01, 7.02). При использовании в качестве средних ригелей профилей 6856 размер уплотнителя увеличивают на 248 мм.
7. При использовании в качестве среднего ригеля профиля 6856 размеры d_1 и d_2 увеличивают на 31 мм.
8. Размер штапиков изменяется при смещении средних ригелей от симметричного расположения относительно ручки (размера H_1) на величину смещения.
9. Размеры d_1 и d_2 заполнений изменяются при смещении средних ригелей от симметричного расположения относительно ручки (размера H_1) на величину смещения.
10. Вместо набора аксессуаров NT50 с NT51 возможно применение NT125 (6 шт.).
11. Возможно применение петель и закладных элементов соответственно NT6072 с NT6642, NT6082 с NT6642, NT6087 с NT6652.
12. Возможно применение другого набора замка с ручкой и шеколкой и шайбами 5.01.019 ГОСТ 11371-78 по 18 шт. (при использовании в качестве средних ригелей профилей
13. Для закрепления профилей 6861, 5116 дверь укомплектовывается винтами 5x1,5x25.01.016 ГОСТ 10621-80 6856, 6858 - по 10 шт.). Для закрепления профилей 5117 дверь укомплектовывается вышеуказанными винтами и шайбами, устанавливаемыми с шагом 200...250 мм, но не менее чем по 4 шт. на профиль. (TP12) (1 шт.), винта 5x1,5x30.01.016 ГОСТ 10621-80 (1 шт.), вышеуказанной шайбы (1 шт.), Для закрепления профиля 6854 дверь укомплектовывается наборами аксессуаров, состоящими из NT20 устанавливаемыми с шагом 400...500 мм, но не менее 4 шт.
14. По согласованию с заказчиком дверь укомплектовывается наборами аксессуаров, состоящими из NT0515 (1 шт.), NT12 (1 шт.), NT20 (TP12) (1 шт.), устанавливаемыми по вертикальным и верхней сторонам рамы двери с шагом 400...500 мм, но не менее 3-х наборов на верхнюю и 4-х наборов на каждую вертикальную стороны, и предназначенными для установки двери в проеме с зазорами от 0 до 7 мм на сторону. Возможна замена NT0515 (зазор на сторону 0...7 мм) аксессуарами NT0520 (зазор на сторону 0...12 мм), NT0530 (зазор на сторону 0...22 мм), NT0545 (зазор на сторону 7...37 мм), NT0560 (зазор на сторону 22...52 мм).

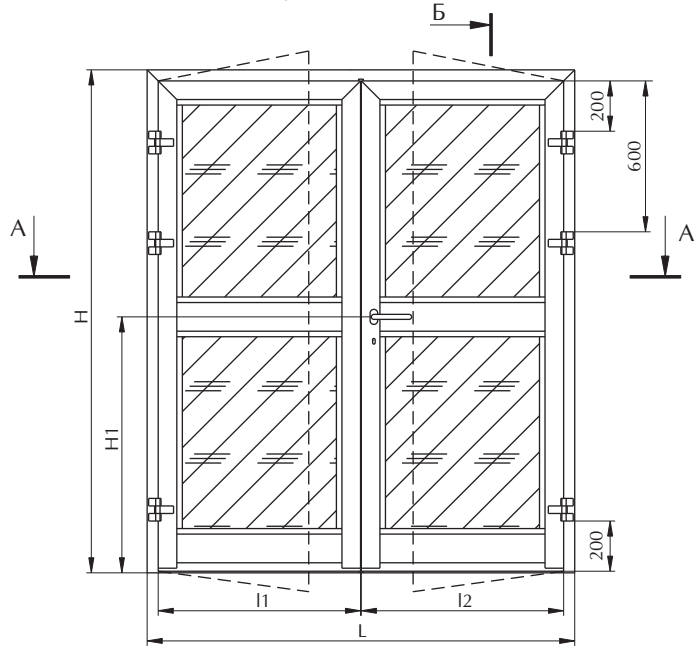


Тип V - двупольная дверь со смещенными полотнами, открывающаяся внутрь помещения

Вид снаружи

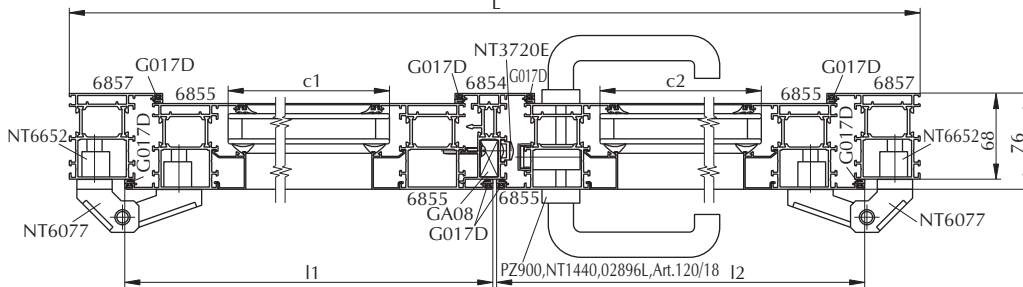


Вид со стороны помещения



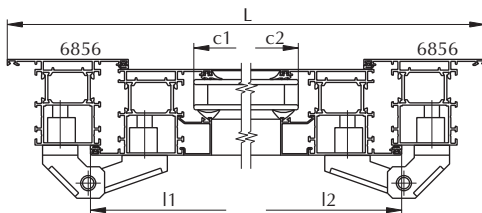
A - A

Б



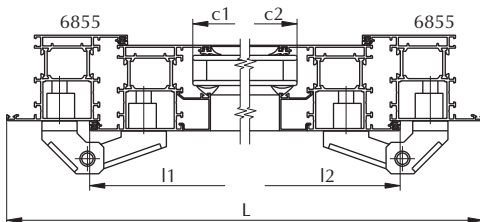
A - A (исп. 01)

Остальное см. основное исполнение.

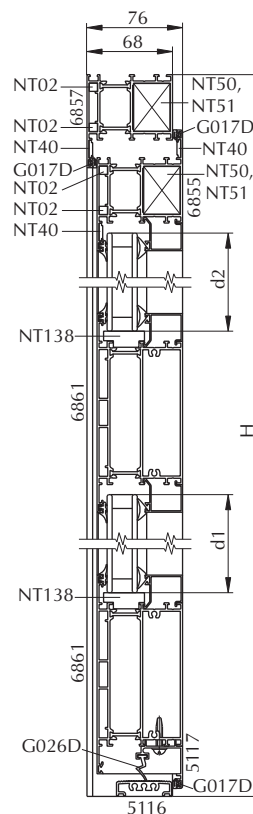


A - A (исп. 02)

Остальное см. основное исполнение.

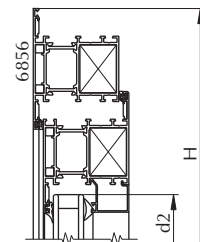


Б - Б



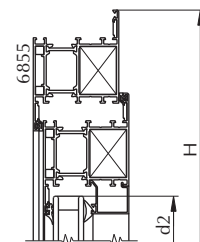
Б - Б (исп. 01)

Остальное см. основное исполнение.



Б - Б (исп. 02)

Остальное см. основное исполнение.





Тип VI - двупольная дверь с притвором, открывающаяся внутрь помещения

Обозначение	Раскрой профиля	Кол-во на исп.,шт		Размер на исп.,мм		
		Основное	01	Основное	5	6
1	2	3	4			
Алюминиевые профили						
6862		1		H		
		1		L		
		1		H		
		1	1	H	H	H
6863		1	1	L		
		1	1	H		
		1	1	H-92	H-114	H-114
		1	1	$I1=(L-131)/2$	$I1=(L-175)/2$	$I1=(L-175)/2$
6864		1	1	$I2=(L-87)/2$	$I2=(L-131)/2$	$I2=(L-131)/2$
		2	2	H-70	H-92	H-92
6861		1	1	H-70	H-92	H-92
		1	1	I1-108	I1-108	I1-108
6861		1	1	I2-130	I2-130	I2-130
		1	1	I1-108	I1-108	I1-108
5116		1	1	L-94	L-138	L-138
5117		1	1	I1	I1	I1
		1	1	I2	I2	I2

1	2	3	4	5	6
см. п.3 прим.		2	2	I1-116	I1-116
		2	2	I1-116	I1-116
		2	2	I2-138	I2-138
		2	2	I2-138	I2-138
см. п.п.3,4,8 примечания		4	4	H1-255	H1-255
		4	4	H-H1-244	H-H1-244
Резиновые уплотнители					
G 017 D		1	1	3L+6H-728	3L+6H-992
G 026 D		1	1	L-363	L-407
см. п.5 прим.		1	1	4L+4H-3264	4L+4H-3528
см. п.6 прим.		1	1	4L+4H-3264	4L+4H-3528
Заполнение (стеклопакет, сэндвич-панель и т.п.)					
см. п.п.7,9 примечания		1	1	$c1=I1-132$ $d1=H1-227$	$c1=I1-132$ $d1=H1-227$
		1	1	$c1=I1-132$ $d2=H-H1-194$ $d2=H-H1-216$	$c1=I1-132$ $d2=H-H1-194$ $d2=H-H1-216$
		1	1	$c2=I2-154$ $d1=H1-227$	$c2=I2-154$ $d1=H1-227$
		1	1	$c2=I2-154$ $d2=H-H1-194$ $d2=H-H1-216$	$c2=I2-154$ $d2=H-H1-194$ $d2=H-H1-216$
Аксессуары					
NT 40		10	12		
NT 02		12	12		
NT 20 (TP 12)		16	16		
NT 27		2	2		
NT 50		6	6		
NT 51		6	6		
NT 138		16	16		
NT 3715F		2	2		
NT 3733		1	1		
NT 6077		6	6		
NT 6644		6	6		
PZ 900		1	1		
NT 1440*		1	1		
03196L*		1	1		
Art.120/18*		1	1		

*) аксессуары фирмы "ОМЕС"
Примечание: см. лист 12.18.



Тип VI - двупольная дверь с притвором, открывающаяся внутрь помещения

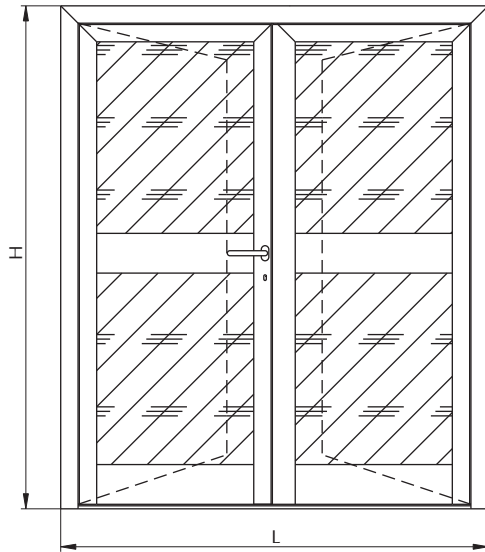
Примечание:

1. Размеры при $l1=l2=22$. Возможно использовать заданные размеры $l1$ и $l2$ при условии выполнения соотношений $(l1+l2)=(L-109)$ для основного исполнения и $(l1+l2)=(L-153)$ для исполнения 01.
2. Возможно применение профилей 6856, 6858 в качестве средних ригелей. При этом NT20(ТР12) необходимо 8 шт. и добавляются аксессуары NT04 (4 шт.) для профилей 6856, NT92 (4 шт.) для профилей 6858.
3. Штапики выбирать в зависимости от толщины заполнения и схемы их установки (см. листы 7.01, 7.02, 8.01).
На чертеже лист 12.19 применена схема установки штапиков, показанная на рис.1 лист 8.01.
При использовании штапиков по схеме установки, показанной на рис.2 лист 8.01, размеры горизонтальных штапиков уменьшают на 44 мм и добавляются аксессуары NT18 (16 шт.).
При использовании штапиков по схеме установки, показанной на рис.3 лист 8.01, размеры вертикальных штапиков увеличивают на 44 мм и раскрой штапиков производят под углом $45\%d$. При этом для установки нижних горизонтальных штапиков для каждого заполнения добавляются аксессуары GA02, устанавливаемые с шагом 200...250 мм, но не менее 3 шт. на штапик.
4. При использовании в качестве средних ригелей профилей 6856 размер штапиков увеличивают на 31 мм.
5. Резиновый уплотнитель (G002D,G003D,G004D) выбирать в зависимости от толщины заполнения (см. листы 7.01, 7.02).
При использовании в качестве средних ригелей профилей 6856 размер уплотнителя увеличивают на 248 мм.
6. Резиновый уплотнитель (G007D,G008P,G009P) выбирать в зависимости от толщины заполнения (см. листы 7.01, 7.02).
При использовании в качестве средних ригелей профилей 6856 размер уплотнителя увеличивают на 248 мм.
7. При использовании в качестве средних ригелей профилей 6856 размеры $d1$ и $d2$ увеличивают на 31 мм.
8. Размер штапиков изменяется при смещении средних ригелей от симметричного расположения относительно ручки (размера Н1) на величину смещения.
9. Размеры $d1$ и $d2$ заполнений изменяются при смещении средних ригелей от симметричного расположения относительно ручки (размера Н1) на величину смещения.
10. Вместо набора аксессуаров NT50 с NT51 возможно применение NT125 (6 шт.).
11. Возможно применение петель и закладных элементов соответственно NT6072 с NT6634, NT6082 с NT6634, NT6087 с NT6644.
12. Возможно применение другого набора замка с ручкой и шеколдой.
13. Для закрепления профилей 6861, 5116 дверь укомплектовывается винтами 5x1,5x25.01.016 ГОСТ 10621-80 и шайбами 5.01.019 ГОСТ 11371-78 по 18 шт. (при использовании в качестве средних ригелей профилей 6856, 6858 - по 10 шт.). Для закрепления профиля 5117 дверь укомплектовывается вышеуказанными винтами и шайбами, устанавливаемыми с шагом 200...250 мм, но не менее чем по 4 шт. на профиль.
14. По согласованию с заказчиком дверь укомплектовывается наборами аксессуаров, состоящими из NT0515 с шагом 400...500 мм, но не менее 3-х наборов на верхнюю и 4-х наборов на каждую вертикальную стороны, (1 шт.), NT12 (1 шт.), NT20 (ТР12) (1 шт.), устанавливаемыми по вертикальным и верхней сторонам рамы двери и предназначенными для установки двери в проеме с зазорами от 0 до 7 мм на сторону. Возможна замена NT0515 (зазор на сторону 0...7 мм) аксессуарами NT0520 (зазор на сторону 0...12 мм), NT0530 (зазор на сторону 0...22 мм), NT0545 (зазор на сторону 7...37 мм), NT0560 (зазор на сторону 22...52 мм).

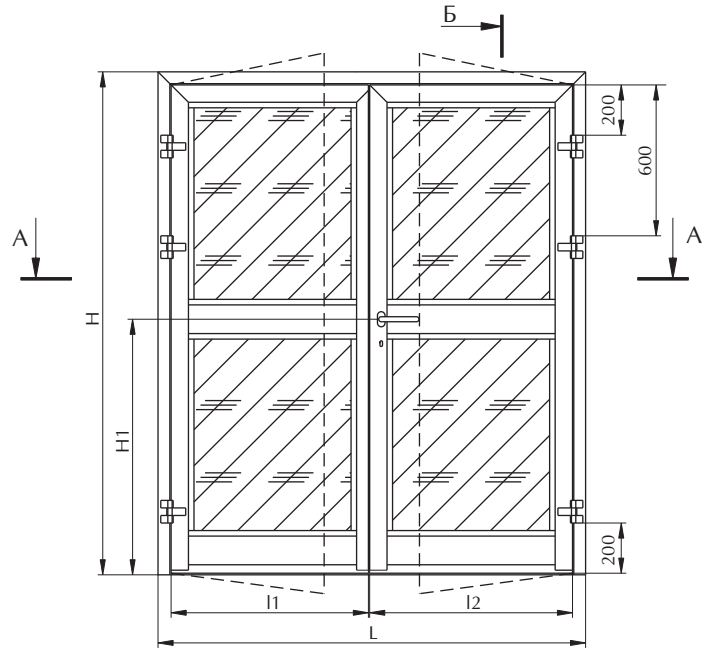


Тип VI - двупольная дверь с притвором, открывающаяся внутрь помещения

Вид снаружи

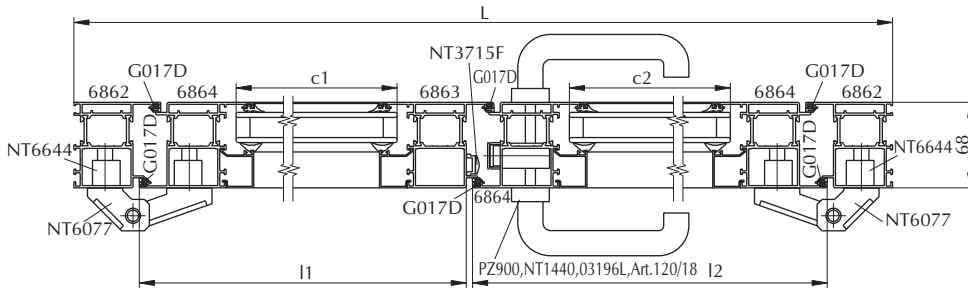


Вид со стороны помещения



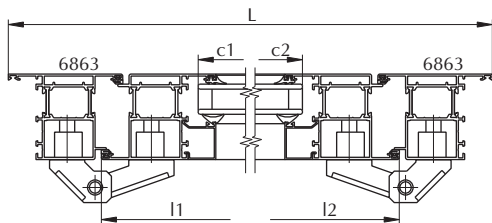
A - A

Б - Б



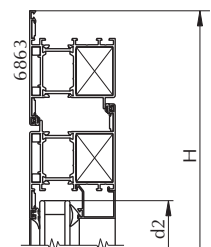
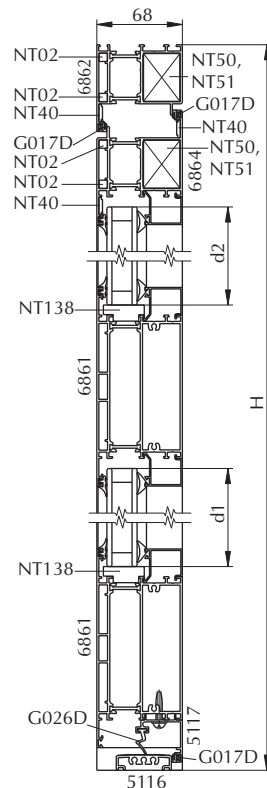
Б - Б

A - A (исп. 01)
Остальное см. основное исполнение.



Б - Б (исп. 01)

Остальное см. основное исполнение.





Тип VII - двупольная дверь со смешенными полотнами и с верхним витражом, открывающаяся внутрь помещения

Обозначение	Раскрой профиля	Кол-во на исп.,шт				Размер на исп.,мм		
		Осн.	01	02	03	Основное	01	02
1	2	3	4	5	6	7	8	
Алюминиевые профили								
6857		1			H			
		1			L			
		1			H			
		1	1		H			
6856		1	1		L			
		1	1		H			
		1	1	1	L-96	L-140		
6855			1				H	
			1				L	
			1				H	
		2	2	2	H2-18	H1-18		
		2	2	2	H2-18	H2-18		
		1	1	1	I1=(L-91)/2	I1=(L-135)/2		
		1	1	1	I2=(L-91)/2	I2=(L-135)/2		
6861 см. п.2 прим.		1	1	1	I1-140	I1-140		
		1	1	1	I2-140	I2-140		
6861		1	1	1	I1-140	I1-140		

1	2	3	4	5	6	7	8
6861		1	1	1	I2-140	I2-140	
6854		1	1	1	H2-48	H2-48	
5116		1	1	1	L-94	L-138	
5117		1	1	1	I1	I1	
см. п.3 прим.		1	1	1	I2	I2	
		2	2	2	I1-148	I1-148	
		2	2	2	I1-148	I1-148	
		2	2	2	I2-148	I2-148	
		2	2	2	I2-148	I2-148	
		1	1	1	L-104	L-148	
		1	1	1	L-104	L-148	
		2	2	2	H-H2-140	H-H2-162	
		4	4	4	H1-255	H1-255	
		4	4	4	H2-H1-175	H2-H1-175	
Резиновые уплотнители							
G 017 D		1	1	1	3L+8H2-478	3L+8H2-610	
G 026 D		1	1	1	L-387	L-431	
см. п.5 прим.		1	1	1	6L+2H+2H2-3636	6L+2H+2H2-3944	
см. п.6 прим.		1	1	1	6L+2H+2H2-3636	6L+2H+2H2-3944	
Заполнение (стеклопакет, сэндвич-панель и т.п.)							
см. п.п.7,9 примечания		1	1	1	c1=I1-164 d1=H1-227	c1=I1-164 d1=H1-227	
		1	1	1	c1=I1-164 d2=H2-H1-147	c1=I1-164 d2=H2-H1-147	
		1	1	1	c2=I2-164 d1=H1-227	c2=I2-164 d1=H1-227	
		1	1	1	c2=I2-164 d2=H2-H1-147	c2=I2-164 d2=H2-H1-147	
Аксессуары		1	1	1	c3=L-120 d3=H+H2-112	c3=L-164 d3=H+H2-134	
	NT 20 (TP 12)		16	16			
	NT 50		6	6			
NT 51		6	6				
NT 6077		6	6				
NT 6652		6	6				
PZ 900		1	1				
NT 1440*		1	1				
02896L*		1	1				
Art.120/18*		1	1				

п.2) п.10) п.11) п.12)

*) аксессуары фирмы "ОМЕС"
Проложение см. лист 12.21.



Тип VII - двупольная дверь со смещенными полотнами и с верхним витражом,
открывающаяся внутрь помещения

1	2	3	4	5	6	7	8
Аксессуары							
NT 40		10	12	12			
NT 02		12	12	12			
NT 04		2	2	2			
NT 138		20	20	20			
NT 3720E		2	2	2			
NT4125(NT4118)		1	1	1			
GA 08		1	1	1			

Примечание:

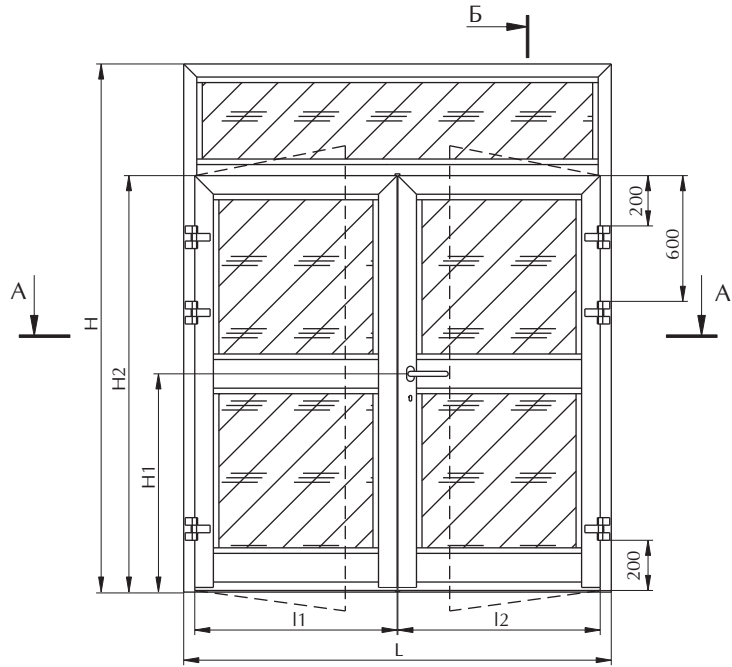
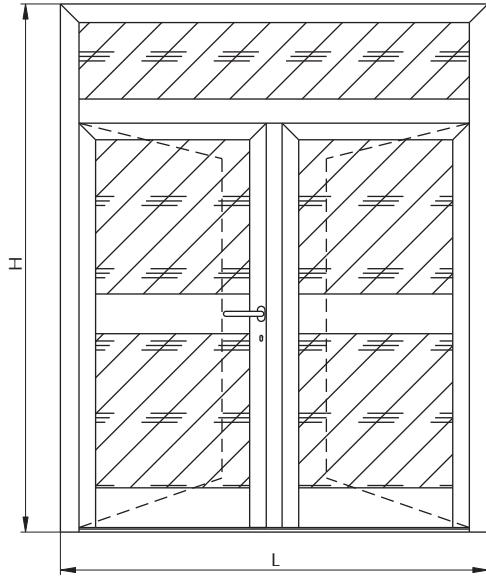
1. Размеры при $l1=l2$. Возможно использовать заданные (не равные) размеры $l1$ и $l2$ при условии выполнения соотношений $(l1+l2)=(L-91)$ для основного исполнения и $(l1+l2)=(L-135)$ для исполнений 01, 02.
2. Возможно применение профилей 6856, 6858 в качестве средних ригелей. При этом NT20(TP12) необходимо 8 шт. и добавляются аксессуары NT04 (4 шт.) для профилей 6856, NT92 (4 шт.) для профилей 6858.
3. Штапики выбирать в зависимости от толщины заполнения и схемы их установки (см. листы 7.01, 7.02, 8.01). На чертеже лист 12.22 применена схема установки штапиков, показанная на рис.1 лист 8.01. При использовании штапиков по схеме установки, показанной на рис.2 лист 8.01, размеры горизонтальных штапиков уменьшают на 44 мм и добавляются аксессуары NT18 (20 шт.). При использовании штапиков по схеме установки, показанной на рис.3 лист 8.01, размеры вертикальных штапиков увеличивают на 44 мм и раскрой штапиков производят под углом 45% $\%d$. При этом для установки нижних горизонтальных штапиков для каждого заполнения добавляются аксессуары GA02, устанавливаемые с шагом 200...250 мм, но не менее 3 шт. на штапик.
4. При использовании в качестве средних ригелей профилей 6856 размер штапиков увеличивают на 31 мм.
5. Резиновый уплотнитель (G002D,G003D,G004D) выбирать в зависимости от толщины заполнения (см. листы 7.01, 7.02). При использовании в качестве средних ригелей профилей 6856 размер уплотнителя увеличивают на 248 мм.
6. Резиновый уплотнитель (G007D,G008P,G009P) выбирать в зависимости от толщины заполнения (см. листы 7.01, 7.02). При использовании в качестве средних ригелей профилей 6856 размер уплотнителя увеличивают на 248 мм.
7. При использовании в качестве среднего ригеля профиля 6856 размеры $d1$ и $d2$ увеличивают на 31 мм.
8. Размер штапиков изменяется при смещении средних ригелей от симметричного расположения относительно ручки (размера $H1$) на величину смещения.
9. Размеры $d1$ и $d2$ заполнений изменяются при смещении средних ригелей от симметричного расположения относительно ручки (размера $H1$) на величину смещения.
10. Вместо набора аксессуаров NT50 с NT51 возможно применение NT125 (6 шт.).
11. Возможно применение петель и закладных элементов соответственно NT6072 с NT6642, NT6082 с NT6642, NT6087 с NT6652.
12. Возможно применение другого набора замка с ручкой и шеколкой.
13. Для закрепления профилей 6861, 5116 дверь укомплектовывается винтами 5x1,5x25.01.016 ГОСТ 10621-80 и шайбами 5.01.019 ГОСТ 11371-78 по 18 шт. (при использовании в качестве средних ригелей профилей 6856, 6858 - по 10 шт.). Для закрепления профилей 5117 дверь укомплектовывается вышеуказанными винтами и шайбами, устанавливаемыми с шагом 200...250 мм, но не менее чем по 4 шт. на профиль. Для закрепления профиля 6854 дверь укомплектовывается наборами аксессуаров, состоящими из NT20 (TP12) (1 шт.), винта 5x1,5x30.01.016 ГОСТ 10621-80 (1 шт.), вышеуказанной шайбы (1 шт.), устанавливаемыми с шагом 400...500 мм, но не менее 4 шт.
14. По согласованию с заказчиком дверь укомплектовывается наборами аксессуаров, состоящими из NT0515 (1 шт.), NT12 (1 шт.), NT20 (TP12) (1 шт.), устанавливаемыми по вертикальным и верхней сторонам рамы двери с шагом 400...500 мм, но не менее 3-х наборов на верхнюю и 4-х наборов на каждую вертикальную стороны, и предназначенными для установки двери в проеме с зазорами от 0 до 7 мм на сторону. Возможна замена NT0515 (зазор на сторону 0...7 мм) аксессуарами NT0520 (зазор на сторону 0...12 мм), NT0530 (зазор на сторону 0...22 мм), NT0545 (зазор на сторону 7...37 мм), NT0560 (зазор на сторону 22...52 мм).



Тип VII - двупольная дверь со смещенными полотнами и с верхним витражом, открывающаяся внутрь помещения

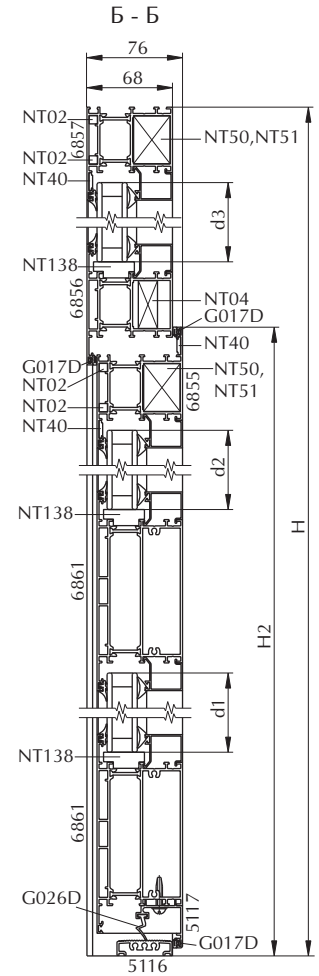
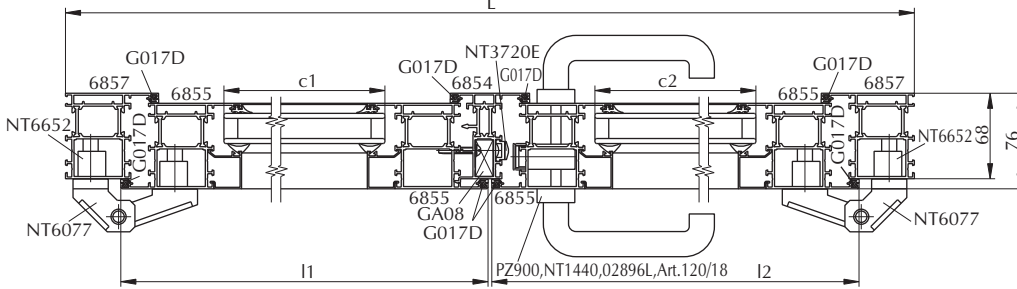
Вид снаружи

Вид со стороны помещения



A - A

Б - Б

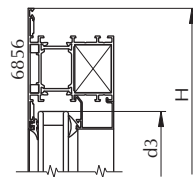
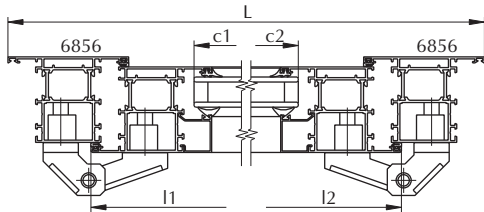


A - A (исп. 01)

Остальное см. основное исполнение.

Б - Б (исп. 01)

Остальное см. основное исполнение.

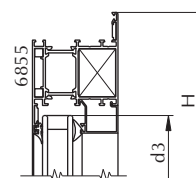
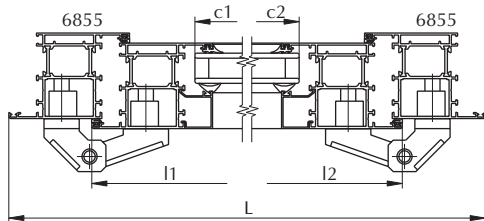


A - A (исп. 02)

Остальное см. основное исполнение.

Б - Б (исп. 02)

Остальное см. основное исполнение.





Тип VIII - двупольная дверь с притвором и с верхним витражом, открывающаяся внутрь помещения

Обозначение	Раскрой профиля	Кол-во на исп.,шт				Размер на исп.,мм		
		Осн.	01	02	02	Основное	01	02
1	2	3	4	5	6	7	8	
Алюминиевые профили								
6857		1			H			
		1			L			
		1			H			
		1	1			H		
6856		1				L		
		1				H		
		1	1	1	L-96	L-140		
		1		1		H		
6855		1		1		L		
		1		1		H		
6863		1	1	1	H2-40	H2-40		
6864		1	1	1	l1=(L-141)/2	l1=(L-185)/2		
см. п.1 прим.		1	1	1	l2=(L-97)/2	l2=(L-141)/2		
6864		2	2	2	H2-18	H2-18		
		1	1	1	H2-18	H2-18		
6861		1	1	1	l1-108	l1-108		
см. п.2 прим.		1	1	1	l2-130	l2-130		
5074		1	1	1	H2-2	H2-2		
		1	1	1	L-94	L-138		
		1	1	1	H2-2	H2-2		

1	2	3	4	5	6	7	8
6861		1	1	1	l1-108	l1-108	
		1	1	1	l2-130	l2-130	
5116		1	1	1	L-94	L-138	
5117		1	1	1	l1	l1	
		1	1	1	l2	l2	
см. п.3 прим.		2	2	2	l1-116	l1-116	
		2	2	2	l1-116	l1-116	
		2	2	2	l2-138	l2-138	
		2	2	2	l2-138	l2-138	
		1	1	1	L-104	L-148	
		1	1	1	L-104	L-148	
		2	2	2	H-H2-153	H-H2-175	
см. п.п.3,4,8 примечания		4	4	4	H1-255	H1-255	
		4	4	4	H2-H1-170	H2-H1-170	
Резиновые уплотнители							
G 017 D		1	1	1	3L+6H2-43	6 3L+6H2-568	
G 026 D		1	1	1	L-373	L-417	
см. п.5 прим.		1	1	1	6L+2H+2H2-3896	6L+2H+2H2-3894	
см. п.6 прим.		1	1	1	6L+2H+2H2-3886	6L+2H+2H2-3894	
Заполнение (стеклопакет, сэндвич-панель и т.п.)							
		1	1	1	c1=l1-132 d1=H1-227	c1=l1-132 d1=H1-227	
см. п.п.7,9 примечания		1	1	1	c1=l1-132 d2=H2-H1-142	c1=l1-132 d2=H2-H1-142	
		1	1	1	c2=l2-154 d1=H1-227	c2=l2-154 d1=H1-227	
		1	1	1	c2=l2-154 d2=H2-H1-142	c2=l2-154 d2=H2-H1-142	
		1	1	1	c3=L-120 d3=H1-H2-123	c3=L-164 d3=H1-H2-147	
Аксессуары							
NT 20 (TP 12)		16	16	16			
NT 50		6	6	6			
NT 51		6	6	6			
NT 6077		6	6	6			
NT 6644		6	6	6			
PZ 900		1	1	1			
NT 1440*		1	1	1			
03196L*		1	1	1			
Art.120/18*		1	1	1			

(п.2) (п.10) (п.11) (п.12)

*) аксессуары фирмы "ОМЕС"
Продолжение см. лист 12.24.



Тип VIII - двупольная дверь с притвором и с верхним витражом,
открывающаяся внутрь помещения

1	2	3	4	5	6	7	8
Аксессуары							
NT 40		10	12	12			
NT 04		2	2	2			
NT 02		12	12	12			
NT 27		2	2	2			
NT 138		20	20	20			
NT 3715F		2	2	2			
NT 3733		1	1	1			

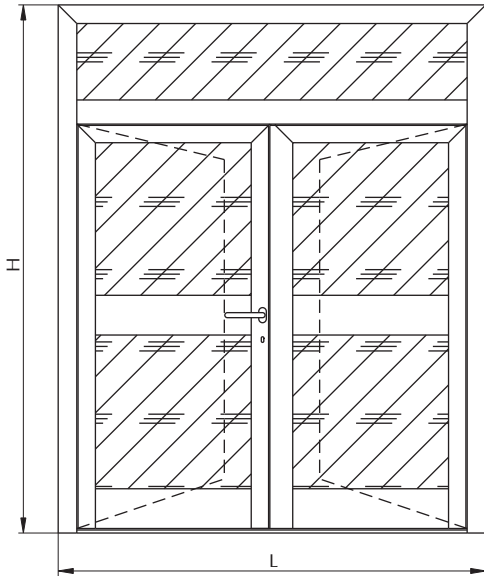
Примечание:

1. Размеры при $I1=I2-22$. Возможно использовать заданные размеры $I1$ и $I2$ при условии выполнения соотношений $(I1+I2)=(L-119)$ для основного исполнения и $(I1+I2)=(L-163)$ для исполнений 01, 02.
2. Возможно применение профилей 6856, 6858 в качестве средних ригелей. При этом NT20(TP12) необходимо 8 шт. и добавляются аксессуары NT04 (4 шт.) для профилей 6856, NT92 (4 шт.) для профилей 6858.
3. Штапики выбирать в зависимости от толщины заполнения и схемы их установки (см. листы 7.01, 7.02, 8.01). На чертеже лист 12.25 применена схема установки штапиков, показанная на рис.1 лист 8.01. При использовании штапиков по схеме установки, показанной на рис.2 лист 8.01, размеры горизонтальных штапиков уменьшают на 44 мм и добавляются аксессуары NT18 (20 шт.). При использовании штапиков по схеме установки, показанной на рис.3 лист 8.01, размеры вертикальных штапиков увеличивают на 44 мм и раскрой штапиков производят под углом 45% $\%d$. При этом для установки нижних горизонтальных штапиков для каждого заполнения добавляются аксессуары GA02, устанавливаемые с шагом 200...250 мм, но не менее 3 шт. на штапик.
4. При использовании в качестве средних ригелей профилей 6856 размер штапиков увеличивают на 31 мм.
5. Резиновый уплотнитель (G002D,G003D,G004D) выбирать в зависимости от толщины заполнения (см. листы 7.01, 7.02). При использовании в качестве средних ригелей профилей 6856 размер уплотнителя увеличивают на 248 мм.
6. Резиновый уплотнитель (G007D,G008P,G009P) выбирать в зависимости от толщины заполнения (см. листы 7.01, 7.02). При использовании в качестве средних ригелей профилей 6856 размер уплотнителя увеличивают на 248 мм.
7. При использовании в качестве средних ригелей профилей 6856 размеры $d1$ и $d2$ увеличивают на 31 мм.
8. Размер штапиков изменяется при смещении средних ригелей от симметричного расположения относительно ручки (размера H1) на величину смещения.
9. Размеры $d1$ и $d2$ заполнений изменяются при смещении средних ригелей от симметричного расположения относительно ручки (размера H1) на величину смещения.
10. Вместо набора аксессуаров NT50 с NT51 возможно применение NT125 (6 шт.).
11. Возможно применение петель и закладных элементов соответственно NT6072 с NT6634, NT6082 с NT6634, NT6087 с NT6644.
12. Возможно применение другого набора замка с ручкой и шеколкой.
13. Для закрепления профилей 6861, 5116 дверь укомплектовывается винтами 5x1,5x25.01.016 ГОСТ 10621-80 и шайбами 5.01.019 ГОСТ 11371-78 по 18 шт. (при использовании в качестве средних ригелей профилей 6856, 6858 - по 10 шт.). Для закрепления профилей 5117 дверь укомплектовывается вышеуказанными винтами и шайбами, устанавливаемыми с шагом 200...250 мм, но не менее чем по 4 шт. на профиль. Для закрепления профилей 5074 дверь укомплектовывается винтами 2-5x1,5x25.01.016 ГОСТ 10621-80 и вышеуказанными шайбами, устанавливаемыми с шагом 400...500 мм, но не менее чем по 4 шт. на профиль.
14. По согласованию с заказчиком дверь укомплектовывается наборами аксессуаров, состоящими из NT0515 (1 шт.), NT12 (1 шт.), NT20 (TP12) (1 шт.), устанавливаемыми по вертикальным и верхней сторонам рамы двери с шагом 400...500 мм, но не менее 3-х наборов на верхнюю и 4-х наборов на каждую вертикальную стороны, и предназначенными для установки двери в проеме с зазорами от 0 до 7 мм на сторону. Возможна замена NT0515 (зазор на сторону 0...7 мм) аксессуарами NT0520 (зазор на сторону 0...12 мм), NT0530 (зазор на сторону 0...22 мм), NT0545 (зазор на сторону 7...37 мм), NT0560 (зазор на сторону 22...52 мм).

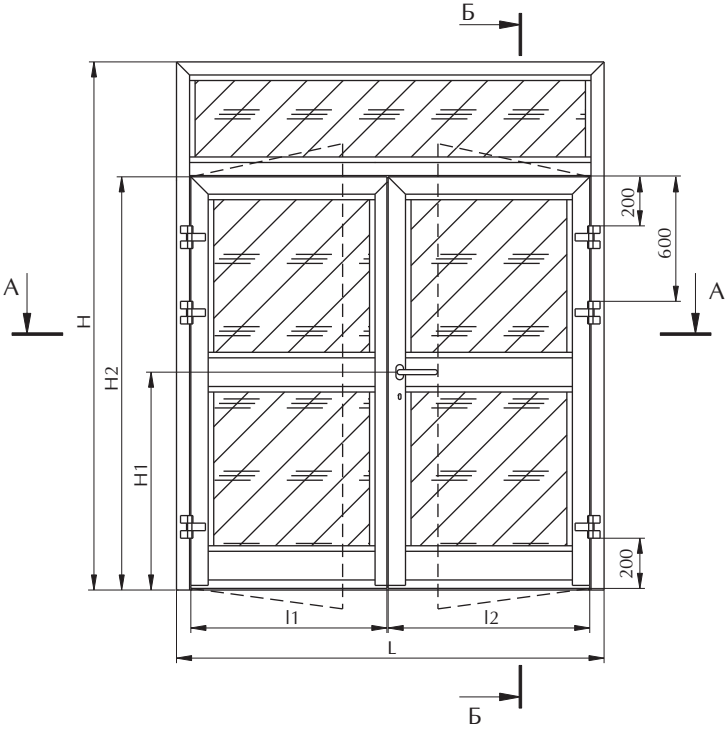


Тип VIII - двупольная дверь с притвором и с верхним витражом, открывающаяся внутрь помещения

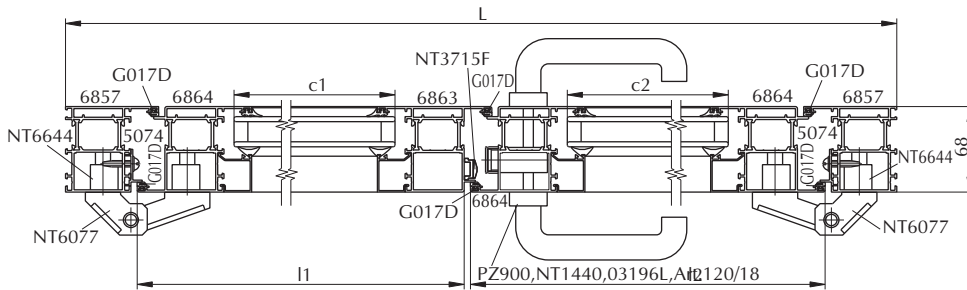
Вид снаружи



Вид со стороны помещения

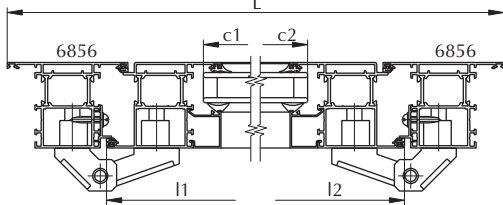


A - A



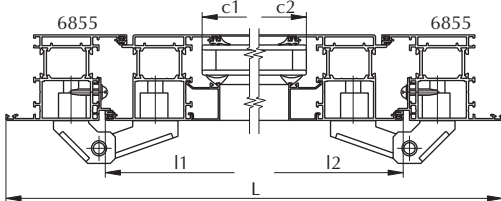
A - A (исп. 01)

Остальное см. основное исполнение.

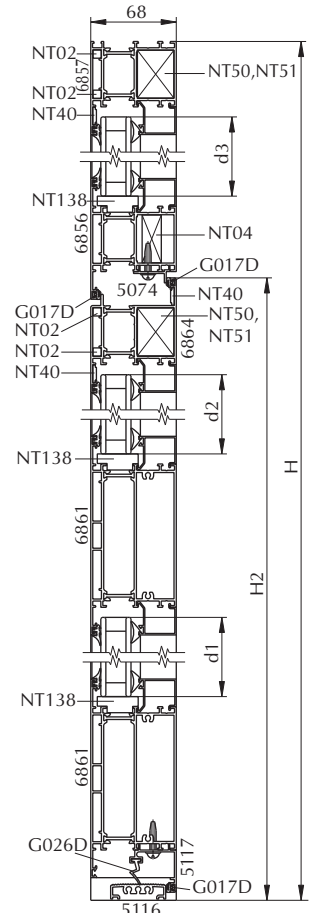


A - A (исп. 02)

Остальное см. основное исполнение.

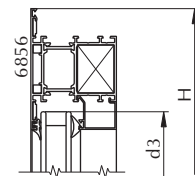


Б - Б



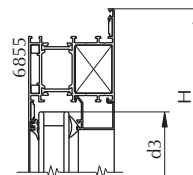
Б - Б (исп. 01)

Остальное см. основное исполнение.



Б - Б (исп. 02)

Остальное см. основное исполнение.





Тип IX - однополюсная дверь со смещенным полотном, открывающаяся наружу

Обозначение	Раскрой профиля	Количество, шт	Размер, мм
1	2	3	4
Алюминиевые профили			
6855		1	H
		1	L
		1	H
		1	H-84
		1	L-132
6856		1	H-84
		1	L-272
6861 см. п.1 прим.		1	L-272
6861		1	L-272
		1	L-280
		1	L-132
5112		1	L-138
5115		2	L-280
5116		2	L-280
см. п.2 прим.		2	L-280
см. п.п.2,3,7 примечания		2	H1-255
		2	H-H1-241
Резиновые уплотнители			
G 017 D		1	3L+4H-760
G 026 D		1	L-280
см. п.4 прим.		1	4L+2H-2064
см. п.5 прим.		1	4L+2H-2064
Заполнение (стеклопакет, сэндвич-панель и т.п.)			
см. п.п.6,8 примечания		1	c=L-296 d1=H1-227
		1	c=L-296 d2=H1-H1-213

1	2	3	4
Аксессуары			
NT 40		8	
NT 02		8	
NT 20 (ПР 12)		8	
NT 50		4	
NT 51		4	
NT 138		8	
NT 6077		3	
NT 6652		3	
NT 6674		18	
NT 6682		18	
PZ 900		1	
NT 1440*		1	
02896L*		1	
Art.120/18*		1	

*) аксессуары фирмы "ОМЕС"

Примечание: см. лист 12.27.



Тип IX - однопольная дверь со смещенным полотном, открывающаяся наружу

Примечание:

1. Возможно применение профилей 6856, 6858 в качестве среднего ригеля. При этом NT20(ТР12) необходимо 4 шт. и добавляются аксессуары NT04 (2 шт.) для профиля 6856, NT92 (2 шт.) для профиля 6858.
2. Штапики выбирать в зависимости от толщины заполнения и схемы их установки (см. листы 7.01, 7.02, 8.01). На чертеже лист 12.28 применена схема установки штапиков, показанная на рис.1 лист 8.01. При использовании штапиков по схеме установки, показанной на рис.2 лист 8.01, размеры горизонтальных штапиков уменьшают на 44 мм и добавляются аксессуары NT18 (8 шт.). При использовании штапиков по схеме установки, показанной на рис.3 лист 8.01, размеры вертикальных штапиков увеличивают на 44 мм и раскрой штапиков производят под углом 45% α . При этом для установки нижних горизонтальных штапиков для каждого заполнения добавляются аксессуары GA02, устанавливаемые с шагом 200...250 мм, но не менее 3 шт. на штапик.
3. При использовании в качестве среднего ригеля профиля 6856 размер штапиков увеличивают на 31 мм.
4. Резиновый уплотнитель (G002D,G003D,G004D) выбирать в зависимости от толщины заполнения (см. листы 7.01, 7.02). При использовании в качестве среднего ригеля профиля 6856 размер уплотнителя увеличивают на 124 мм.
5. Резиновый уплотнитель (G007D,G008P,G009P) выбирать в зависимости от толщины заполнения (см. листы 7.01, 7.02). При использовании в качестве среднего ригеля профиля 6856 размер уплотнителя увеличивают на 124 мм.
6. При использовании в качестве среднего ригеля профиля 6856 размеры d1 и d2 увеличивают на 31 мм.
7. Размер штапиков изменяется при смещении среднего ригеля от симметричного расположения относительно ручки (размера Н1) на величину смещения.
8. Размеры d1 и d2 заполнений изменяются при смещении среднего ригеля от симметричного расположения относительно ручки (размера Н1) на величину смещения.
9. Вместо набора аксессуаров NT50 с NT51 возможно применение NT125 (4 шт.).
10. Возможно применение петель и закладных элементов соответственно NT6072 с NT6642, NT6082 с NT6642, NT6087 с NT6652.
11. При применении петель и закладных элементов соответственно NT6072 с NT6642, NT6082 с NT6642 аксессуаров NT6674, NT6682 необходимо по 12 шт.
12. Возможно применение другого набора замка с ручкой и шеколкой.
13. Для закрепления профилей 6861, 5116 дверь укомплектовывается винтами 5x1,5x25.01.016 ГОСТ 10621-80 и шайбами 5.01.019 ГОСТ 11371-78 по 10 шт. (при использовании в качестве среднего ригеля профилей 6856, 6858 - по 6 шт.). Для закрепления профилей 5112, 5115 дверь укомплектовывается вышеуказанными винтами и шайбами, устанавливаемыми с шагом 200...250 мм, но не менее чем по 4 шт. на профиль.
14. По согласованию с заказчиком дверь укомплектовывается наборами аксессуаров, состоящими из NT0515 (1 шт.), NT12 (1 шт.), NT20 (ТР12) (1 шт.), устанавливаемыми по вертикальным и верхней сторонам рамы двери с шагом 400...500 мм, но не менее 3-х наборов на верхнюю и 4-х наборов на каждую вертикальную стороны, и предназначенными для установки двери в проеме с зазорами от 0 до 7 мм на сторону. Возможна замена NT0515 (зазор на сторону 0...7 мм) аксессуарами NT0520 (зазор на сторону 0...12 мм), NT0530 (зазор на сторону 0...22 мм), NT0545 (зазор на сторону 7...37 мм), NT0560 (зазор на сторону 22...52 мм).



Тип X - однополюсная дверь с притвором, открывающаяся наружу

Обозначение	Раскрой профиля	Кол-во на исп.,шт			Размер на исп.,мм		
		Основное	01	4	5	6	
1	2	3	4	5	6		
Алюминиевые профили							
6865		1		H			
		1		L			
		1		H			
			1			H	
			1			L	
6864			1			H	
			1			L	
			1			H	
6863		1	1	H-70		H-92	
		1	1	L-104		L-148	
		1	1	H-70		H-92	
6861 см. п.1 прим.		1	1	L-234		L-278	
		1	1	L-234		L-278	
5112		1	1	L-242		L-286	
5115		1	1	L-104		L-148	
5116		1	1	L-94		L-138	
см. п.2 прим.		2	2	L-242		L-286	
		2	2	L-242		L-286	
см. п.п.2,3,7 примечания		2	2	H1-255		H1-255	
		2	2	H-H1-222		H-H1-244	
Резиновые уплотнители							
G.017 D		1	1	3L+4H-568		3L+4H-788	
G.026 D		1	1	L-242		L-286	
см. п.4 прим.		1	1	4L+2H-1874		4L+2H-2094	
см. п.5 прим.		1	1	4L+2H-1874		4L+2H-2094	

1	2	3	4	5	6
Заполнение (стеклопакет, сэндвич-панель и т.п.)					
см. п.п.6,8 примечания		1	1	c=L-258 d1=H1-227	c=L-302 d1=H1-227
		1	1	c=L-258 d2=H-H1-194	c=L-302 d2=H-H1-216
Аксессуары					
NT 40		6	8		
NT 02		8	8		
NT 20 (TP 12)		8	8		
NT 50		4	4		
NT 51		4	4		
NT 138		8	8		
NT 6077		3	3		
NT 6574		3	3		
NT 6674		18	18		
PZ 900		1	1		
NT 1440*		1	1		
031961*		1	1		
Art.120/18*		1	1		

(п.1) (п.9) (п.10) (п.11) (п.12)

*) аксессуары фирмы "ОМЕС"
Примечание: см. лист 12.30.



Тип X - однопольная дверь с притвором, открывающаяся наружу

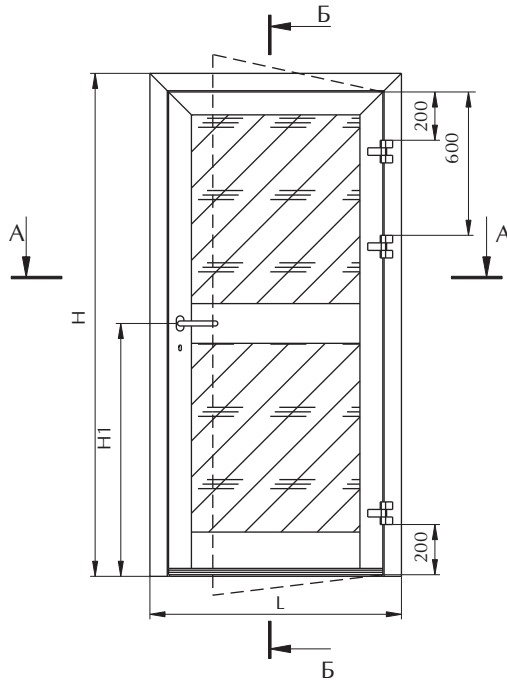
Примечание:

1. Возможно применение профилей 6856, 6858 в качестве среднего ригеля. При этом NT20(TP12) необходимо 4 шт. и добавляются аксессуары NT04 (2 шт.) для профиля 6856, NT92 (2 шт.) для профиля 6858.
2. Штапики выбирать в зависимости от толщины заполнения и схемы их установки (см. листы 7.01, 7.02, 8.01). На чертеже лист 12.31 применена схема установки штапиков, показанная на рис.1 лист 8.01.
При использовании штапиков по схеме установки, показанной на рис.2 лист 8.01, размеры горизонтальных штапиков уменьшают на 44 мм и добавляются аксессуары NT18 (8 шт.).
При использовании штапиков по схеме установки, показанной на рис.3 лист 8.01, размеры вертикальных штапиков увеличивают на 44 мм и раскрой штапиков производят под углом 45%. При этом для установки нижних горизонтальных штапиков для каждого заполнения добавляются аксессуары GA02, устанавливаемые с шагом 200...250 мм, но не менее 3 шт. на штапик.
3. При использовании в качестве среднего ригеля профиля 6856 размер штапиков увеличивают на 31 мм.
4. Резиновый уплотнитель (G002D,G003D,G004D) выбирать в зависимости от толщины заполнения (см. листы 7.01, 7.02).
При использовании в качестве среднего ригеля профиля 6856 размер уплотнителя увеличивают на 124 мм.
5. Резиновый уплотнитель (G007D,G008P,G009P) выбирать в зависимости от толщины заполнения (см. листы 7.01, 7.02).
При использовании в качестве среднего ригеля профиля 6856 размер уплотнителя увеличивают на 124 мм.
6. При использовании в качестве среднего ригеля профиля 6856 размеры d1 и d2 увеличивают на 31 мм.
7. Размер штапиков изменяется при смещении среднего ригеля от симметричного расположения относительно ручки (размера H1) на величину смещения.
8. Размеры d1 и d2 заполнений изменяются при смещении среднего ригеля от симметричного расположения относительно ручки (размера H1) на величину смещения.
9. Вместо набора аксессуаров NT50 с NT51 возможно применение NT125 (4 шт.).
10. Возможно применение петель и закладных элементов соответственно NT6072 с NT6568, NT6082 с NT6568, NT6087 с NT6574.
11. При применении петель и закладных элементов соответственно NT6072 с NT6568, NT6082 с NT6568 аксессуаров NT6674 необходимо 12 шт.
12. Возможно применение другого набора замка с ручкой и шеколкой.
13. Для закрепления профилей 6861, 5116 дверь укомплектовывается винтами 5x1,5x25.01.016 ГОСТ 10621-80 и шайбами 5.01.019 ГОСТ 11371-78 по 10 шт. (при использовании в качестве среднего ригеля профилей 6856, 6858 - по 6 шт.). Для закрепления профилей 5112, 5115 дверь укомплектовывается вышеуказанными винтами и шайбами, устанавливаемыми с шагом 200...250 мм, но не менее чем по 4 шт. на профиль.
14. По согласованию с заказчиком дверь укомплектовывается наборами аксессуаров, состоящими из NT0515 (1 шт.), NT12 (1 шт.), NT20 (TP12) (1 шт.), устанавливаемыми по вертикальным и верхней сторонам рамы двери с шагом 400...500 мм, но не менее 3-х наборов на верхнюю и 4-х наборов на каждую вертикальную стороны, и предназначенными для установки двери в проеме с зазорами от 0 до 7 мм на сторону. Возможна замена NT0515 (зазор на сторону 0...7 мм) аксессуарами NT0520 (зазор на сторону 0...12 мм), NT0530 (зазор на сторону 0...22 мм), NT0545 (зазор на сторону 7...37 мм), NT0560 (зазор на сторону 22...52 мм).

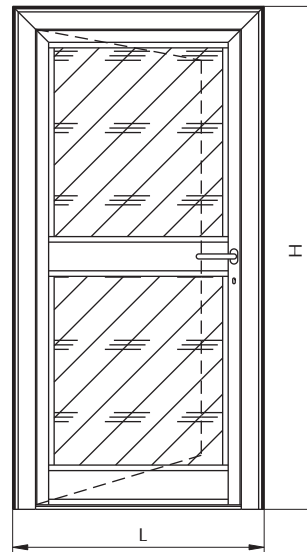


Тип X - однопольная дверь с притвором, открывающаяся наружу

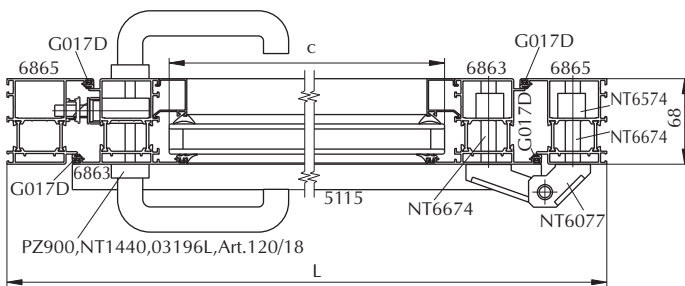
Вид снаружи



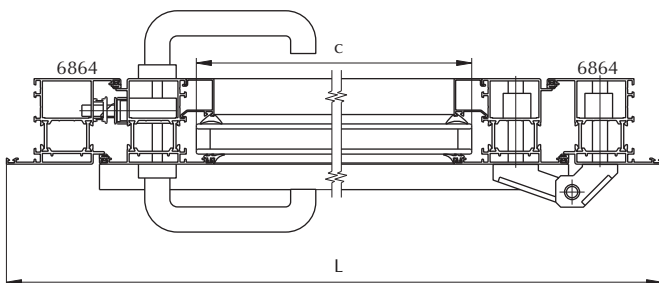
Вид со стороны помещения



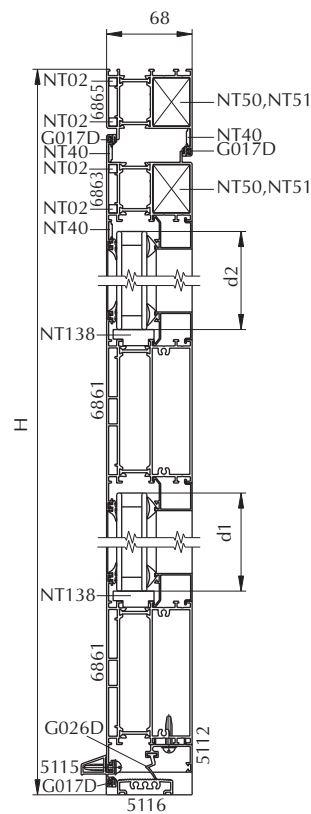
A - A



A - A (исп. 01)

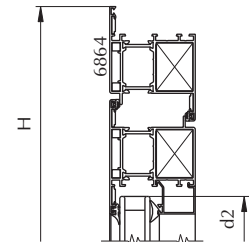


Б - Б



Б - Б (исп. 01)

Остальное см. основное исполнение.



Тип XI - однополюсная дверь с верхним витражом, открывающаяся наружу

Обозначение	Раскрой профиля	Кол-во на исп.,шт				Размер на исп.,мм		
		Осн.	01	02	01	02	01	02
1	2	3	4	5	6	7	8	
Алюминиевые профили								
6857		1			H			
		1			L			
		1			H			
6856		1			H			
		1			L			
		1			H			
6855		1	1	1	L-96	L-140		
				1			H	
				1			L	
6863		1	1	1	H2-18	H2-18	H2-18	
		1	1	1	L-158	L-202	L-202	
		1	1	1	H2-18	H2-18	H2-18	
6861 см. п.1 прим.		1	1	1	L-288	L-332	L-332	
		1	1	1	L-288	L-332	L-332	
6032		1	1	1	H2+32	H2+32	H2+32	
		1	1	1	L-94	L-138	L-138	
		1	1	1	H2+32	H2+32	H2+32	

1	2	3	4	5	6	7	8
5112		1	1	1	L-296	L-340	
5115		1	1	1	L-158	L-202	
5116		1	1	1	L-148	L-192	
		2	2	2	L-296	L-340	
см. п.2 прим.		2	2	2	L-296	L-340	
		1	1	1	L-104	L-148	
см. п.п.2,3,7 применения		1	1	1	L-104	L-148	
		2	2	2	H-H2-175	H-H2-197	
см. п.п.2,3,7 применения		2	2	2	H1-255	H1-255	
		2	2	2	H2-H1-170	H2-H1-170	
Резиновые уплотнители							
G 017 D		1	1	1	3L+4H2-522	3L+4H2-654	
G 026 D		1	1	1	L-296	L-340	
G 028 D		1	1	1	L+2H2-106	L+2H2-150	
см. п.4 прим.		1	1	1	6L+2H-2520	6L+2H-2828	
см. п.5 прим.		1	1	1	6L+2H-2520	6L+2H-2828	
Заполнение (стеклопакет, сэндвич-панель и т.п.)							
см. п.п.6,8 применения		1	1	1	c=L-312 d1=H1-227	c=L-356 d1=H1-227	
		1	1	1	c=L-312 d2=H2-H1-142	c=L-356 d2=H2-H1-142	
		1	1	1	c3=L-120 d3=H-H2-147	c3=L-164 d3=H-H2-169	
Аксессуары							
NT 40		8	10	10			
NT 04		2	2	2			
NT 02		8	8	8			
NT 20 (TP 12)		8	8	8			
NT 50		4	4	4			
NT 51		4	4	4			
NT 138		12	12	12			
NT 6197		3	3	3			
NT 6574		3	3	3			
NT 6674		18	18	18			
PZ 900		1	1	1			
NT 1440*		1	1	1			
03196L*		1	1	1			
Art.120/18*		1	1	1			

(п.1) (п.9) (п.10) (п.11) (п.12)

*) аксессуары фирмы "ОМЕС"
Применение: см. лист 12.33.

**Тип XI - однопольная дверь с верхним витражом, открывающаяся наружу****Примечание:**

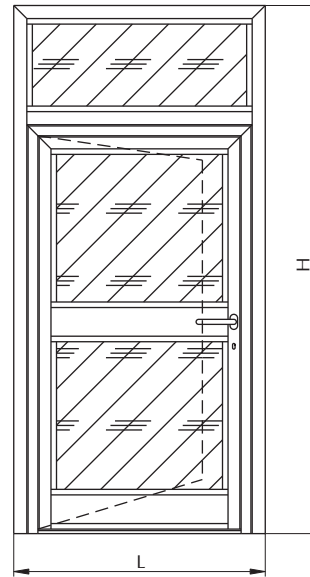
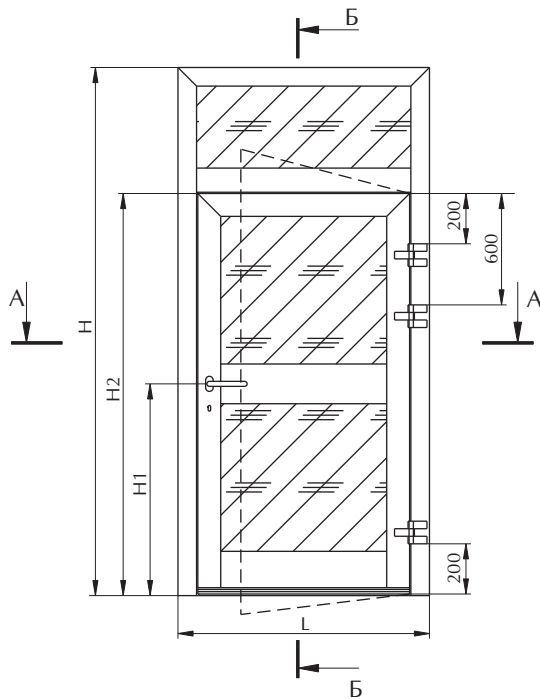
1. Возможно применение профилей 6856, 6858 в качестве среднего ригеля. При этом NT20(TP12) необходимо 4 шт. и добавляются аксессуары NT04 (2 шт.) для профиля 6856, NT92 (2 шт.) для профиля 6858.
2. Штапики выбирать в зависимости от толщины заполнения и схемы их установки (см. листы 7.01, 7.02, 8.01).
На чертеже лист 12.34 применена схема установки штапиков, показанная на рис.1 лист 8.01.
При использовании штапиков по схеме установки, показанной на рис.2 лист 8.01, размеры горизонтальных штапиков уменьшают на 44 мм и добавляются аксессуары NT18 (12 шт.).
При использовании штапиков по схеме установки, показанной на рис.3 лист 8.01, размеры вертикальных штапиков увеличивают на 44 мм и раскрой штапиков производят под углом 45%. При этом для установки нижних горизонтальных штапиков для каждого заполнения добавляются аксессуары GA02, устанавливаемые с шагом 200...250 мм, но не менее 3 шт. на штапик.
3. При использовании в качестве среднего ригеля профиля 6856 размер штапиков увеличивают на 31 мм.
4. Резиновый уплотнитель (G002D,G003D,G004D) выбирать в зависимости от толщины заполнения (см. листы 7.01, 7.02).
При использовании в качестве среднего ригеля профиля 6856 размер уплотнителя увеличивают на 124 мм.
5. Резиновый уплотнитель (G007D,G008P,G009P) выбирать в зависимости от толщины заполнения (см. листы 7.01, 7.02).
При использовании в качестве среднего ригеля профиля 6856 размер уплотнителя увеличивают на 124 мм.
6. При использовании в качестве среднего ригеля профиля 6856 размеры d1 и d2 увеличивают на 31 мм.
7. Размер штапиков изменяется при смещении среднего ригеля от симметричного расположения относительно ручки (размера H1) на величину смещения.
8. Размеры d1 и d2 заполнений изменяются при смещении среднего ригеля от симметричного расположения относительно ручки (размера H1) на величину смещения.
9. Вместо набора аксессуаров NT50 с NT51 возможно применение NT125 (4 шт.).
10. Возможно применение петель и закладных элементов соответственно NT6192 с NT6568, NT6202 с NT6568, NT6207 с NT6574.
11. При применении петель и закладных элементов соответственно NT6192 с NT6568, NT6202 с NT6568, аксессуаров NT6674 необходимо 12 шт.
12. Возможно применение другого набора замка с ручкой и шеколкой.
13. Для закрепления профилей 6861, 5116 дверь укомплектовывается винтами 5x1,5x25.01.016 ГОСТ 10621-80 и шайбами 5.01.019 ГОСТ 11371-78 по 10 шт. (при использовании в качестве среднего ригеля профилей 6856, 6858 - по 6 шт.). Для закрепления профилей 5112, 5115 дверь укомплектовывается вышеуказанными винтами и шайбами, устанавливаемыми с шагом 200...250 мм, но не менее чем по 4 шт. Для закрепления профилей 6032 дверь укомплектовывается винтами 2-5x1,5x40.01.016 ГОСТ 10621-80 и вышеуказанными шайбами, устанавливаемыми с шагом 200...250 мм.
14. По согласованию с заказчиком дверь укомплектовывается наборами аксессуаров, состоящими из NT0515 (1 шт.), NT12 (1 шт.), NT20 (TP12) (1 шт.), устанавливаемыми по вертикальным и верхней сторонам рамы двери с шагом 400...500 мм, но не менее 3-х наборов на верхнюю и 4-х наборов на каждую вертикальную стороны, и предназначенными для установки двери в проеме с зазорами от 0 до 7 мм на сторону. Возможна замена NT0515 (зазор на сторону 0...7 мм) аксессуарами NT0520 (зазор на сторону 0...12 мм), NT0530 (зазор на сторону 0...22 мм), NT0545 (зазор на сторону 7...37 мм), NT0560 (зазор на сторону 22...52 мм).



Тип XI - однопольная дверь с верхним витражом, открывающаяся наружу

Вид снаружи

Вид со стороны помещения

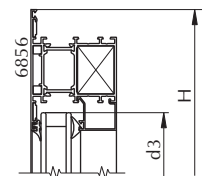
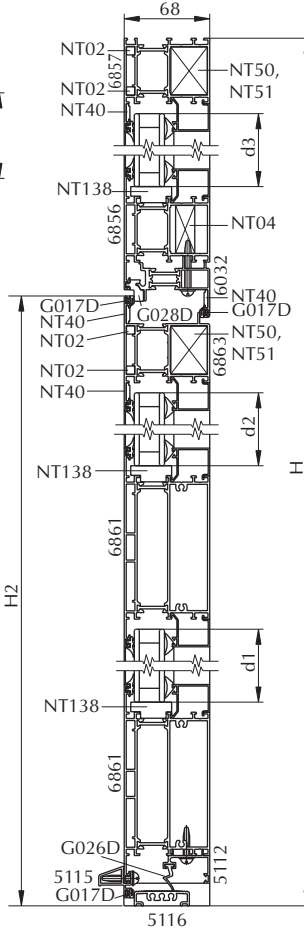
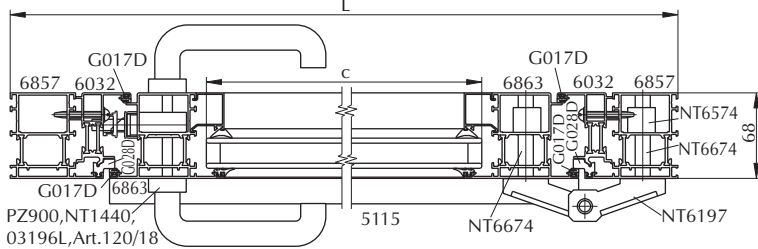


A - A

Б - Б

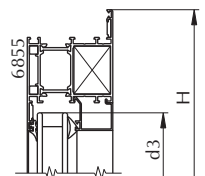
Б - Б (исп. 01)

Остальное см. основное исполнение.

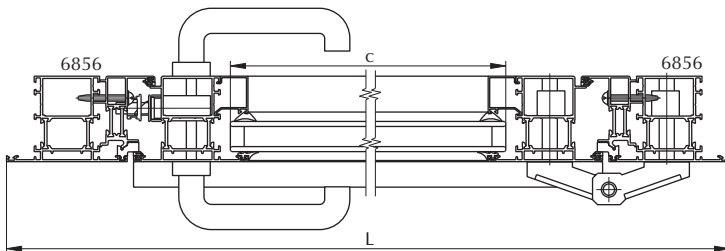


Б - Б (исп. 02)

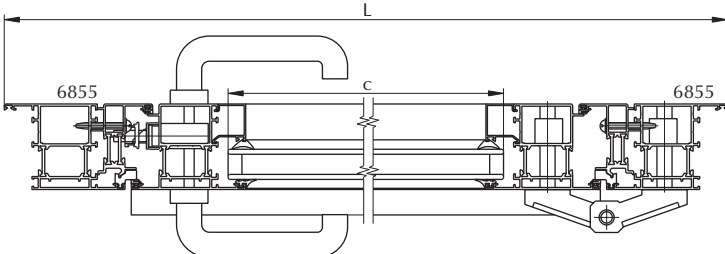
Остальное см. основное исполнение.



A - A (исп. 01)



A - A (исп. 02)





Тип XII - двупольная дверь с притвором, открывающаяся наружу

Обозначение	Раскрой профиля	Кол-во на исп.,шт		Размер на исп.,мм	
		Основное	01	Основное	01
1	2	3	4	5	6
Алюминиевые профили					
6865		1		H	
		1		L	
		1		H	
6864		1	1		H
		1	1		L
		1	1		H
6863 см. п.1 прим.		1	1	H-92	H-114
		1	1	I1=(L-131)/2	I1=(L-175)/2
		1	1	I2=(L-87)/2	I2=(L-131)/2
6863		2	2	H-70	H-92
		1	1	H-70	H-92
6861 см. п.2 прим.		1	1	I1-108	I1-108
		1	1	I2-130	I2-130
		1	1	I1-108	I1-108
6861		1	1	I2-130	I2-130
		1	1	I1-116	I1-116
		1	1	I2-138	I2-138

1	2	3	4	5	6
5115		1	1	I1	I1
5116		1	1	L-94	L-138
см. п.3 прим.		2	2	I1-116	I1-116
		2	2	I2-138	I2-138
		2	2	I2-138	I2-138
см. п.п.3,4,8 примечания		4	4	H1-255	H1-255
		4	4	H-H1-222	H-H1-244
Резиновые уплотнители					
G 017 D		1	1	3L+6H-728	3L+6H-992
G 026 D		1	1	L-363	L-407
см. п.5 прим.		1	1	4L+4H-3264	4L+4H-3528
см. п.6 прим.		1	1	4L+4H-3264	4L+4H-3528
Заполнение (стеклопакет, сэндвич-панель и т.п.)					
см. п.п.7,9 примечания		1	1	c1=I1-132 d1=H1-227	c1=I1-132 d1=H1-227
		1	1	c1=I1-132 d2=H-H1-194	c1=I1-132 d2=H-H1-216
		1	1	c2=I2-154 d1=H1-227	c2=I2-154 d1=H1-227
		1	1	c2=I2-154 d2=H-H1-194	c2=I2-154 d2=H-H1-216
Аксессуары					
NT 40		10	12		
NT 02		12	12		
NT 20 (ПР 12)		16	16		
NT 27		2	2		
NT 50		6	6		
NT 51		6	6		
NT 138		16	16		
NT 3715F		2	2		
NT 3733		1	1		
NT 6077		6	6		
NT 6574		6	6		
NT 6674		36	36		
PZ 900		1	1		
NT 1440*		1	1		
03196L*		1	1		
Art.120/18*		1	1		

*) аксессуары фирмы "ОМЕС"

Примечание: см. лист 12.36.



Тип XII - двупольная дверь с притвором, открывающаяся наружу

Примечание:

1. Размеры при $l1=l2=22$. Возможно использовать заданные размеры $l1$ и $l2$ при условии выполнения соотношения $(l1+l2)=(L-109)$ для основного исполнения и $(l1+l2)=(L-153)$ для исполнения 01.
2. Возможно применение профилей 6856, 6858 в качестве средних ригелей. При этом NT20(TP12) необходимо 8 шт. и добавляются аксессуары NT04 (4 шт.) для профилей 6856, NT92 (4 шт.) для профилей 6858.
3. Штапики выбирать в зависимости от толщины заполнения и схемы их установки (см. листы 7.01, 7.02, 8.01). На чертеже лист 12.37 применена схема установки штапиков, показанная на рис.1 лист 8.01. При использовании штапиков по схеме установки, показанной на рис.2 лист 8.01, размеры горизонтальных штапиков уменьшают на 44 мм и добавляются аксессуары NT18 (16 шт.). При использовании штапиков по схеме установки, показанной на рис.3 лист 8.01, размеры вертикальных штапиков увеличивают на 44 мм и раскрой штапиков производят под углом 45%. При этом для установки нижних горизонтальных штапиков для каждого заполнения добавляются аксессуары GA02, устанавливаемые с шагом 200...250 мм, но не менее 3 шт. на штапик.
4. При использовании в качестве средних ригелей профилей 6856 размер штапиков увеличивают на 31 мм.
5. Резиновый уплотнитель (G002D,G003D,G004D) выбирать в зависимости от толщины заполнения (см. листы 7.01, 7.02). При использовании в качестве средних ригелей профилей 6856 размер уплотнителя увеличивают на 248 мм.
6. Резиновый уплотнитель (G007D,G008P,G009P) выбирать в зависимости от толщины заполнения (см. листы 7.01, 7.02). При использовании в качестве средних ригелей профилей 6856 размер уплотнителя увеличивают на 248 мм.
7. При использовании в качестве средних ригелей профилей 6856 размеры $d1$ и $d2$ увеличивают на 31 мм.
8. Размер штапиков изменяется при смещении средних ригелей от симметричного расположения относительно ручки (размера H1) на величину смещения.
9. Размеры $d1$ и $d2$ заполнений изменяются при смещении средних ригелей от симметричного расположения относительно ручки (размера H1) на величину смещения.
10. Вместо набора аксессуаров NT50 с NT51 возможно применение NT125 (6 шт.).
11. Возможно применение петель и закладных элементов соответственно NT6072 с NT6568, NT6082 с NT6568, NT6087 с NT6574.
12. При применении петель и закладных элементов соответственно NT6072 с NT6568, NT6082 с NT6568 аксессуаров NT6674 необходимо 24 шт.
13. Возможно применение другого набора замка с ручкой и шеколкой.
14. Для закрепления профилей 6861, 5116 дверь укомплектовывается винтами 5x1,5x25.01.016 ГОСТ 10621-80 и шайбами 5.01.019 ГОСТ 11371-78 по 18 шт. (при использовании в качестве средних ригелей профилей 6856, 6858 - по 10 шт.). Для закрепления профилей 5112,5115 дверь укомплектовывается вышеуказанными винтами и шайбами, устанавливаемыми с шагом 200...250 мм, но не менее чем по 4 шт. на профиль.
15. По согласованию с заказчиком дверь укомплектовывается наборами аксессуаров, состоящими из NT0515 (1 шт.), NT12 (1 шт.), NT20 (TP12) (1 шт.), устанавливаемыми по вертикальным и верхней сторонам рамы двери с шагом 400...500 мм, но не менее 3-х наборов на верхнюю и 4-х наборов на каждую вертикальную стороны, и предназначенными для установки двери в проеме с зазорами от 0 до 7 мм на сторону. Возможна замена NT0515 (зазор на сторону 0...7 мм) аксессуарами NT0520 (зазор на сторону 0...12 мм), NT0530 (зазор на сторону 0...22 мм), NT0545 (зазор на сторону 7...37 мм), NT0560 (зазор на сторону 22...52 мм).

Тип XIII - двупольная дверь с верхним витражом, открывающаяся наружу

Обозначение	Раскрой профиля	Кол-во на исп.,шт				Размер на исп.,мм			
		Осн.	01	02	02	Осн.	01	02	02
1	2	3	4	5	6	7	8	7	8
	Алюминиевые профили								
6857		1				H			
		1				L			
		1				H			
		1					H		
6856		1				L			
		1				H			
		1	1	1		L-96	L-140		
		1		1				H	
6855		1		1				L	
		1		1				H	
6863		1	1	1	1	I1=(L-185)/2	I1=(L-229)/2		
см. п.1 прим.		1	1	1	1	I2=(L-141)/2	I2=(L-185)/2		
6863		2	2	2		H2-18	H2-18	H2-18	
		1	1	1		H2-18	H2-18	H2-18	
6864		1	1	1		H2-40	H2-40	H2-40	
		1	1	1		H2-40	H2-40	H2-40	
6861		1	1	1		I1-108	I1-108	I1-108	
см. п.2 прим.		1	1	1		I2-130	I2-130	I2-130	

1	2	3	4	5	6	7	8
6861		1	1	1	I1-108	I1-108	
		1	1	1	I2-130	I2-130	
6032		1	1	1	H2+32	H2+32	
		1	1	1	L-94	L-138	
		1	1	1	H2+32	H2+32	
5112		1	1	1	I1-116	I1-116	
		1	1	1	I2-138	I2-138	
5115		1	1	1	I1	I1	
		1	1	1	I2	I2	
5116		1	1	1	L-148	L-192	
		2	2	2	I1-116	I1-116	
		2	2	2	I1-116	I1-116	
		2	2	2	I2-138	I2-138	
		2	2	2	I2-138	I2-138	
см. п.3 прим.		1	1	1	L-104	L-148	
		1	1	1	L-104	L-148	
		2	2	2	H+H2-175	H+H2-197	
см. п.п.3,4,8 примечания		4	4	4	H1-255	H1-255	
		4	4	4	H2-H1-170	H2-H1-170	
Резиновые уплотнители							
G 017 D		1	1	1	3L+6H2-578	3L+6H2-710	
G 026 D		1	1	1	L-417	L-461	
G 028 D		1	1	1	L+2H2-106	L+2H2-150	
см. п.5 прим.		1	1	1	6L+2H+2H2-3806	6L+2H+2H2-4114	
см. п.6 прим.		1	1	1	6L+2H+2H2-3806	6L+2H+2H2-4114	
Заполнение (стеклопакет, сэндвич-панель и т.п.)							
		1	1	1	C1=I1-132 d1=H1-227	C1=I1-132 d1=H1-227	
см. п.п.7,9 примечания		1	1	1	C1=I1-132 d2=H2-H1-142	C1=I1-132 d2=H2-H1-142	
		1	1	1	C2=I2-154 d1=H1-227	C2=I2-154 d1=H1-227	
		1	1	1	C2=I2-154 d2=H2-H1-142	C2=I2-154 d2=H2-H1-142	
		1	1	1	C3=L-120 d3=H+H2-147	C3=L-120 d3=H+H2-169	

Продолжение см. лист 12.39.



Тип XIII - двупольная дверь с верхним витражом, открывающаяся наружу

1	2	3	4	5	6	7	8
	Аксессуары						
NT 40		12	14	14			
NT 04		2	2	2			
NT 02		12	12	12			
NT 20 (ПР 12)		16	16	16			
NT 27		2	2	2			
NT 50		6	6	6			
NT 51		6	6	6			
NT 138		20	20	20			
NT 3715F		2	2	2			
NT 3733		1	1	1			
NT 6197		6	6	6			
NT 6574		6	6	6			
NT 6674		36	36	36			
PZ 900		1	1	1			
NT 1440*		1	1	1			
03196L*		1	1	1			
Art. 120/18*		1	1	1			

Примечание:

- Размеры при I1=I2=22. Возможно использовать заданные размеры I1 и I2 при условии выполнения соотношений (I1+I2)=(L-163) для основного исполнения и (I1+I2)=(L-207) для исполнений 01, 02.
- Возможно применение профилей 6856, 6858 в качестве средних ригелей. При этом NT20(ПР12) необходимо 8 шт. и добавляются аксессуары NT04 (4 шт.) для профилей 6856, NT92 (4 шт.) для профилей 6858.
- Штапики выбираются в зависимости от толщины заполнения и схемы их установки (см. листы 7.01, 7.02, 8.01). На чертеже лист 12.40 применена схема установки штапиков, показанная на рис.1 лист 8.01. При использовании штапиков по схеме установки, показанной на рис.2 лист 8.01, размеры горизонтальных штапиков уменьшают на 44 мм и добавляются аксессуары NT18 (20 шт.). При использовании штапиков по схеме установки, показанной на рис.3 лист 8.01, размеры вертикальных штапиков увеличивают на 44 мм и раскрой штапиков производится под углом 45%/d. При этом для установки нижних горизонтальных штапиков для каждого заполнения добавляются аксессуары SA02, устанавливаемые с шагом 200...250 мм, но не менее 3 шт. на штапик.
- При использовании в качестве средних ригелей профилей 6856 размер штапиков увеличивают на 31 мм.
- Резиновый уплотнитель (G002D, G003D, G004D) выбирать в зависимости от толщины заполнения (см. листы 7.01, 7.02). При использовании в качестве средних ригелей профилей 6856 размер уплотнителя увеличивают на 248 мм.
- Резиновый уплотнитель (G007D, G008P, G009P) выбирать в зависимости от толщины заполнения (см. листы 7.01, 7.02). При использовании в качестве средних ригелей профилей 6856 размер уплотнителя увеличивают на 248 мм.
- При использовании в качестве средних ригелей профилей 6856 размеры d1 и d2 увеличивают на 31 мм.
- Размер штапиков изменяется при смешении средних ригелей от симметричного расположения относительно ручки (размера Н1) на величину смешения.
- Размеры d1 и d2 заполнения изменяются при смешении средних ригелей от симметричного расположения относительно ручки (размера Н1) на величину смешения.
- Вместо набора аксессуаров NT50 с NT51 возможно применение NT125 (6 шт.).
- Возможно применение петель и закладных элементов соответственно NT6192 с NT6568, NT6202 с NT6568, NT6207 с NT6574.
- При применении петель и закладных элементов соответственно NT6192 с NT6568, NT6202 с NT6568, аксессуаров NT6674 необходимо 24 шт.
- Возможно применение другого набора замка с ручкой и щеколдой.
- Для крепления профилей 6861, 5116 дверь укомплектовывается винтами 5x1,5x25.01.016 ГОСТ 10621-80 и шайбами 5.01.019 ГОСТ 11371-78 по 18 шт. (при использовании в качестве средних ригелей профилей 6856, 6858 - по 10 шт.). Для крепления профилей 5112, 5115 дверь укомплектовывается вышеуказанными винтами и шайбами, устанавливаемыми с шагом 200...250 мм, но не менее чем по 4 шт. Для крепления профилей 6032 дверь укомплектовывается винтами 2-5x1,5x40.01.016 ГОСТ 10621-80 и вышеуказанными шайбами, устанавливаемыми с шагом 200...250 мм.
- По согласованию с заказчиком дверь укомплектовывается наборами аксессуаров, состоящими из NT0515 (1 шт.), NT12 (1 шт.), NT20 (ПР12) (1 шт.), устанавливаемыми по вертикальным и верхней сторонам рамы двери с шагом 400...500 мм, но не менее 3-х наборов на верхнюю и 4-х наборов на каждую вертикальную сторону, и предназначенными для установки двери в проеме с зазорами от 0 до 7 мм на сторону. Возможна замена NT0515 (зазор на сторону 0...7 мм) аксессуарами NT0520 (зазор на сторону 0...12 мм), NT0530 (зазор на сторону 0...22 мм), NT0545 (зазор на сторону 7...37 мм), NT0560 (зазор на сторону 22...52 мм).

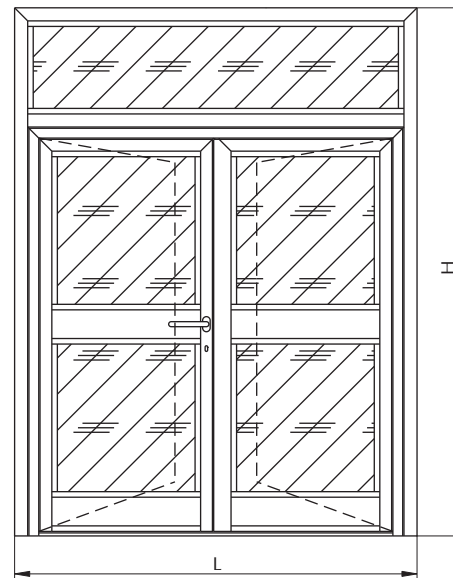
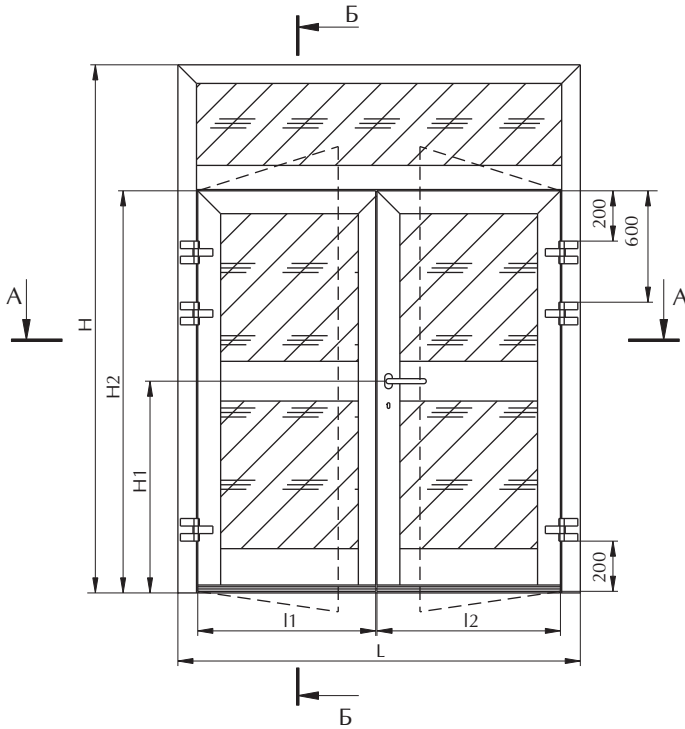
*) аксессуары фирмы "ОМЕС"



Тип XIII - двупольная дверь с верхним витражом, открывающаяся наружу

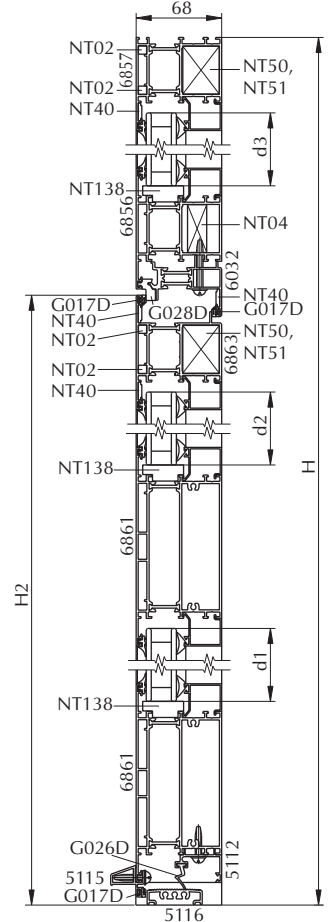
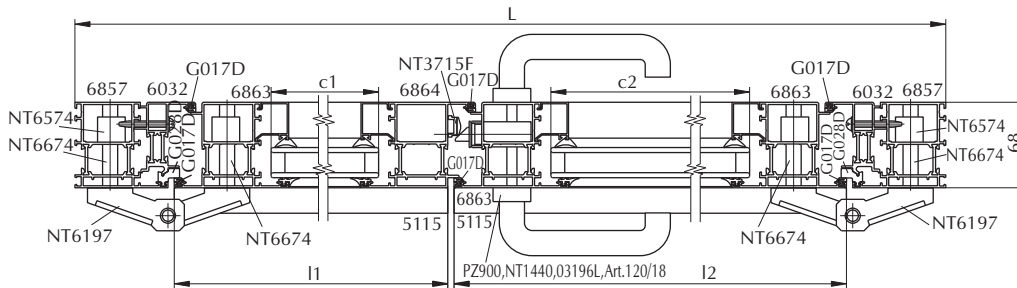
Вид снаружи

Вид со стороны помещения



A - A

Б - Б

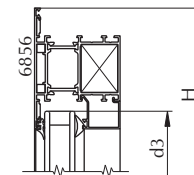
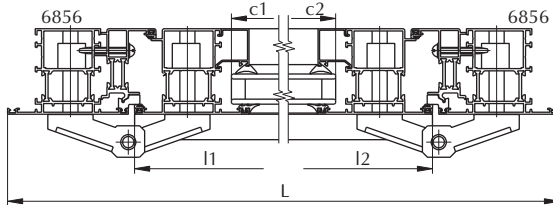


A - A (исп. 01)

Остальное см. основное исполнение.

Б - Б (исп. 01)

Остальное см. основное исполнение.

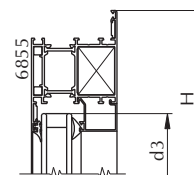
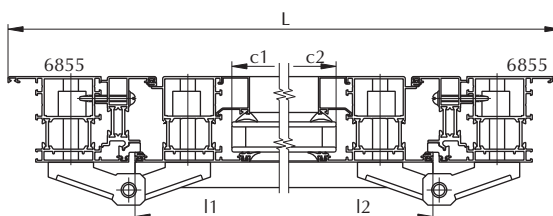


A - A (исп. 02)

Остальное см. основное исполнение.

Б - Б (исп. 02)

Остальное см. основное исполнение.

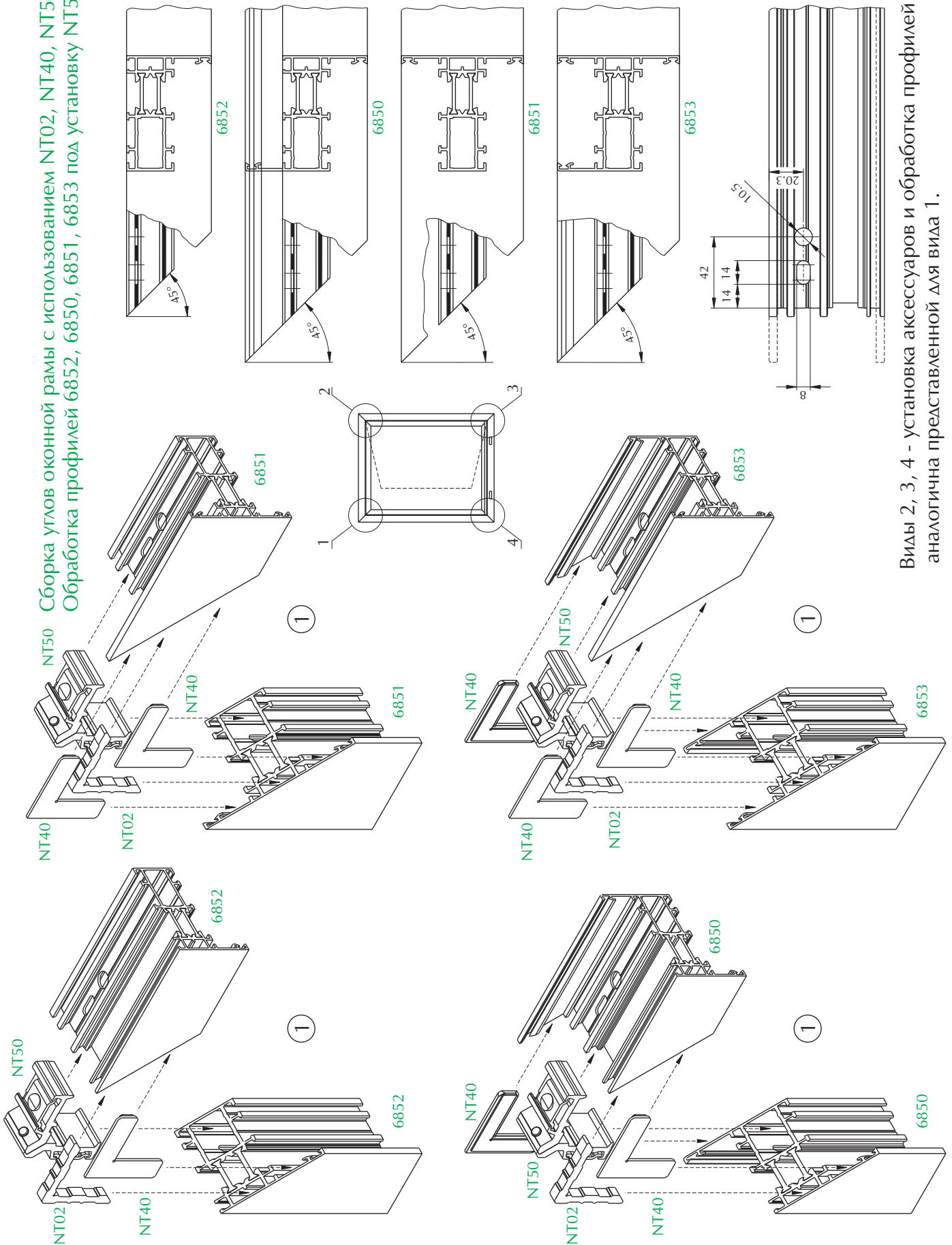




Обработка профилей и сборка окон "AGS68"

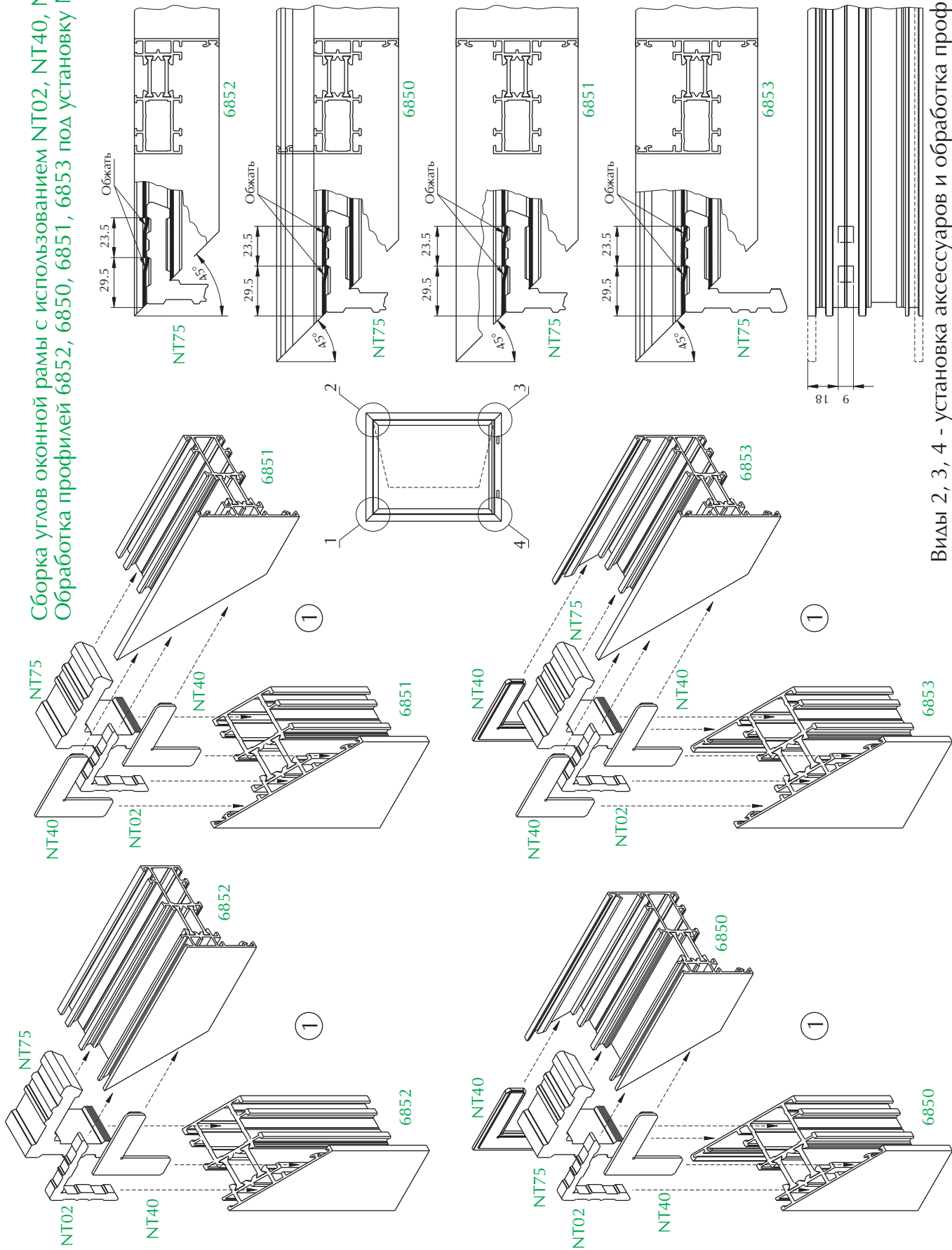


Сборка углов оконной рамы с использованием NT02, NT40, NT50.
Обработка профилей 6852, 6850, 6851, 6853 под установку NT50.



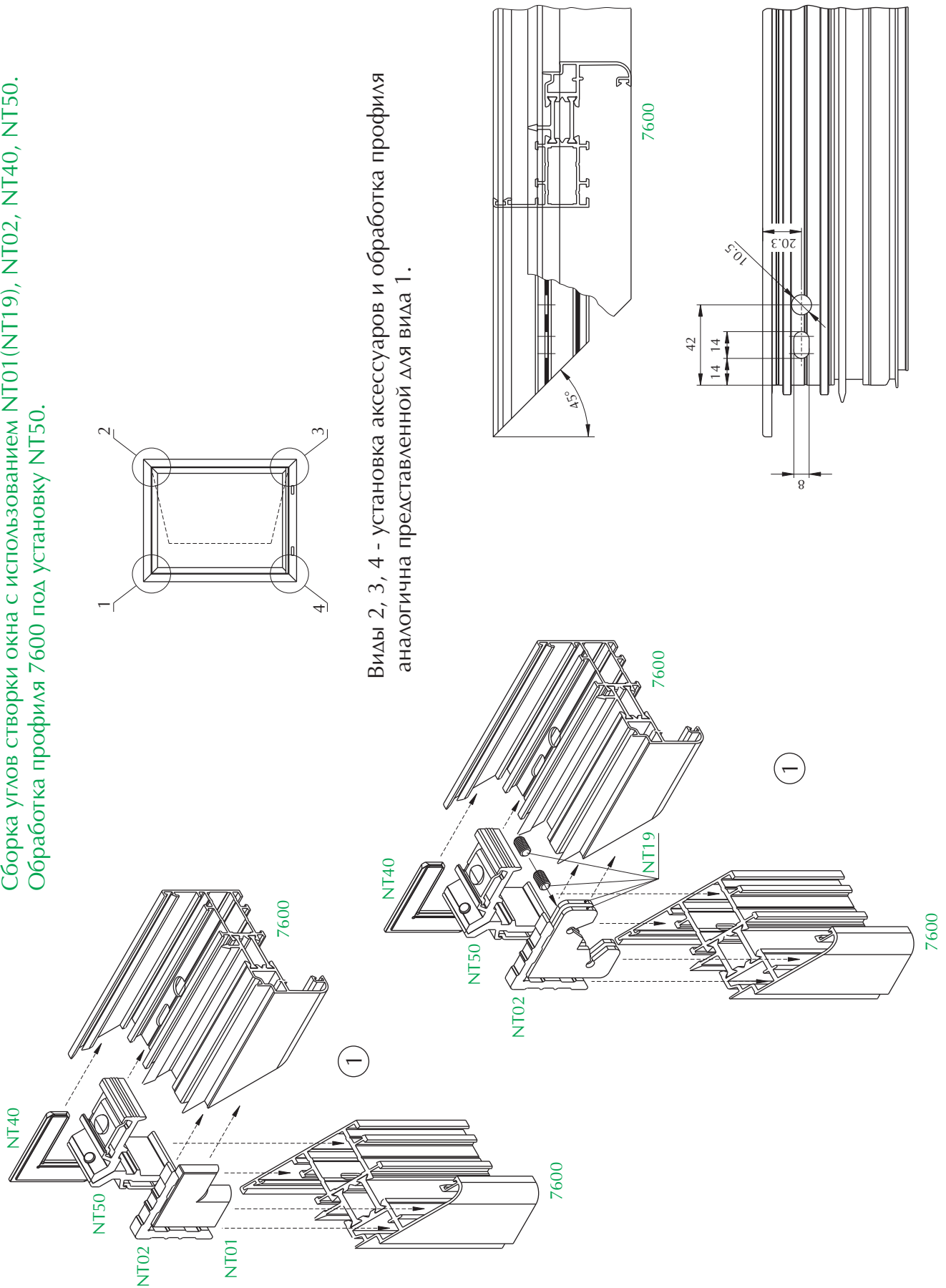
Виды 2, 3, 4 - установка аксессуаров и обработка профилей аналогична представленной для вида 1.

Сборка углов оконной рамы с использованием NT02, NT40, NT75.
Обработка профилей 6852, 6850, 6851, 6853 под установку NT75.



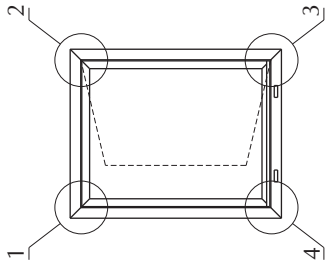
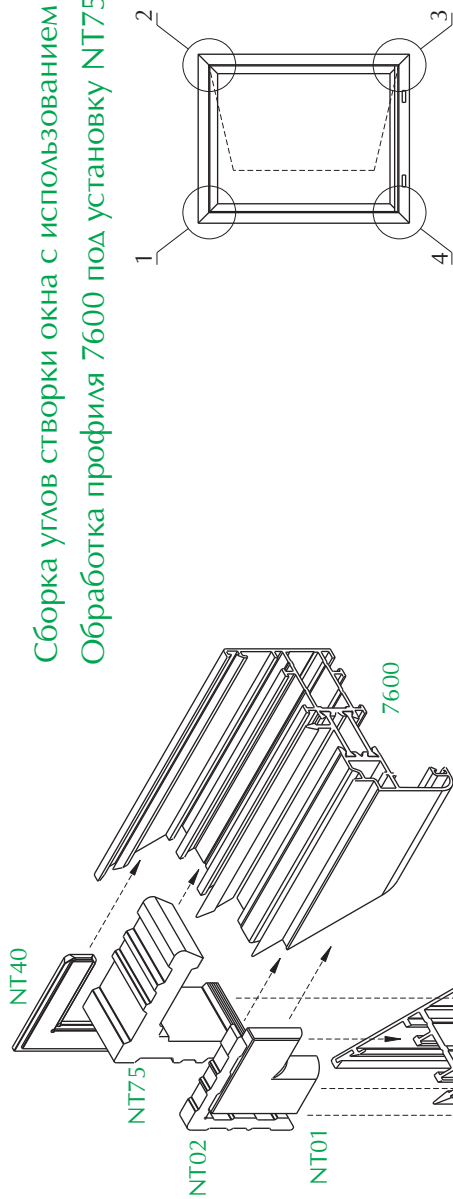
Виды 2, 3, 4 - установка аксессуаров и обработка профилей аналогична представленной для вида 1.

Сборка углов створки окна с использованием NT01(NT19), NT02, NT40, NT50.
Обработка профиля 7600 под установку NT50.

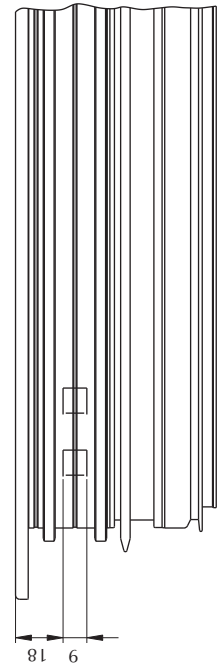
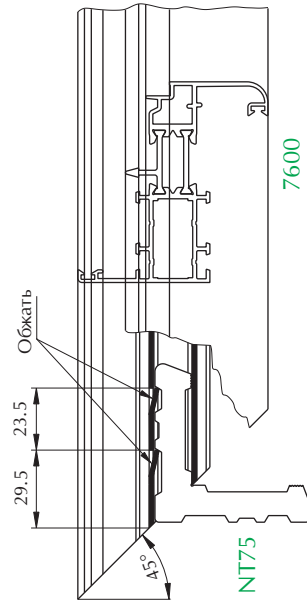
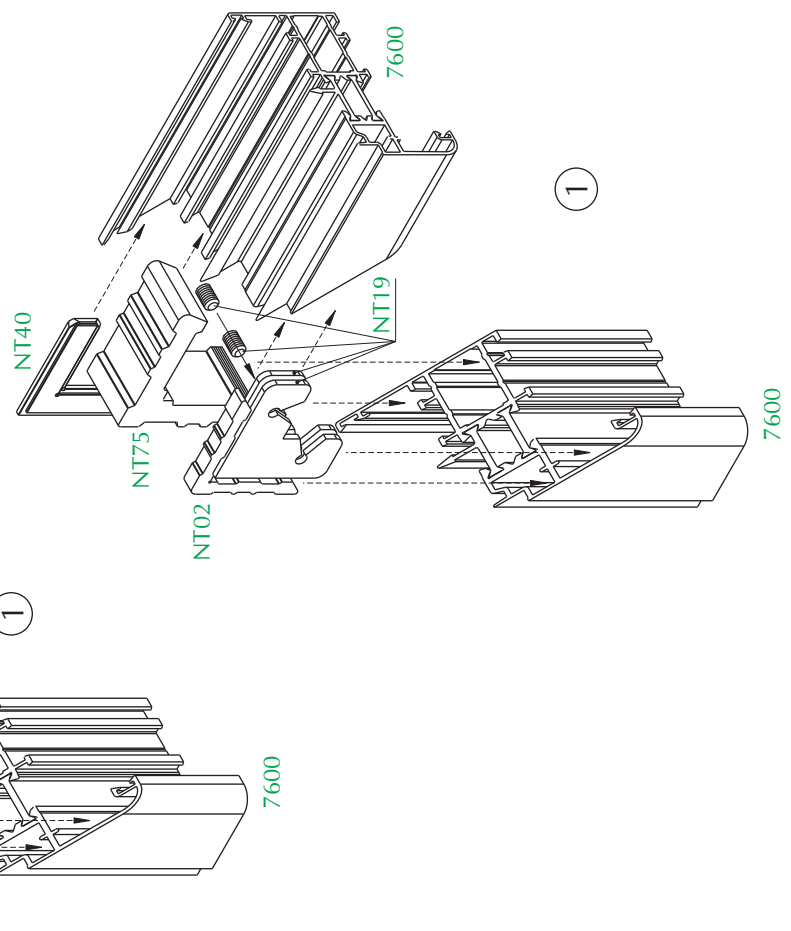


Виды 2, 3, 4 - установка аксессуаров и обработка профиля
аналогична представленной для вида 1.

Сборка углов створки окна с использованием NT01(NT19), NT02, NT40, NT75.
Обработка профиля 7600 под установку NT75.



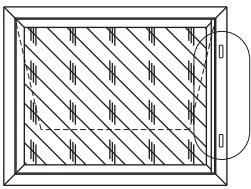
Виды 2, 3, 4 - установка аксессуаров и обработка профиля
аналогична представленной для вида 1.



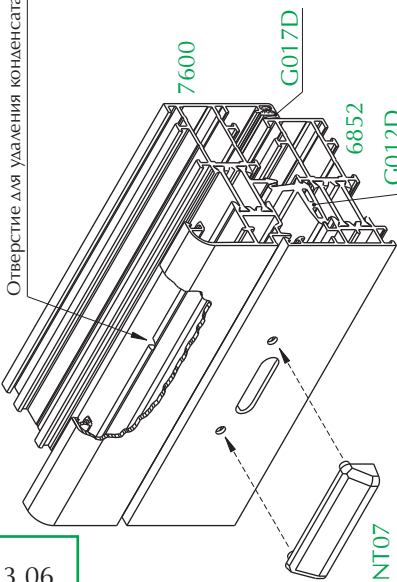


Установка крышки NT07 дренажных отверстий и обработка профилей рамы под их установку.

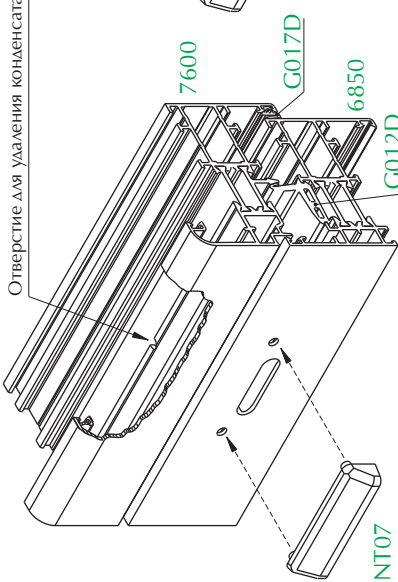
Отверстия в створке (профиль 7600) для удаления конденсата.



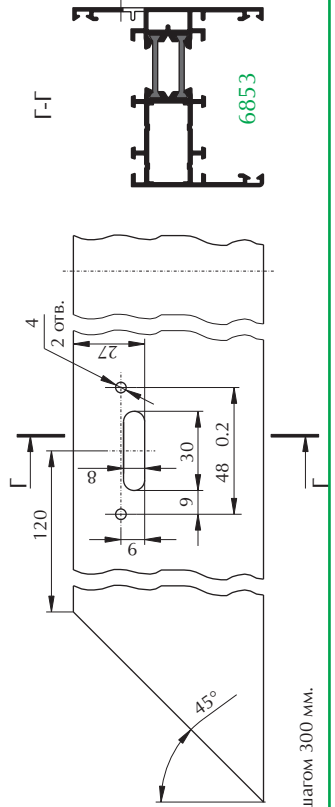
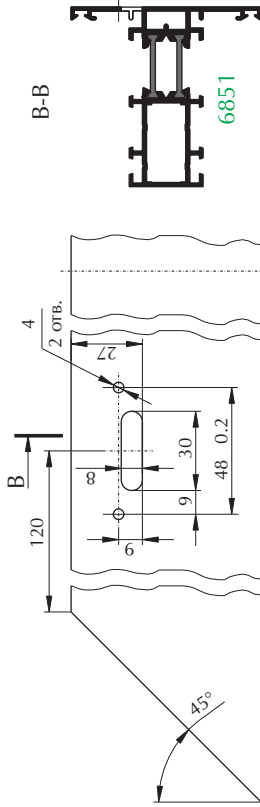
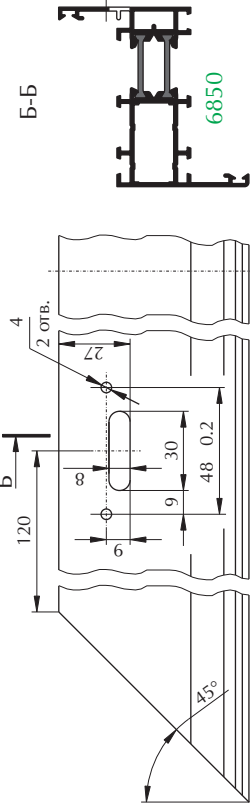
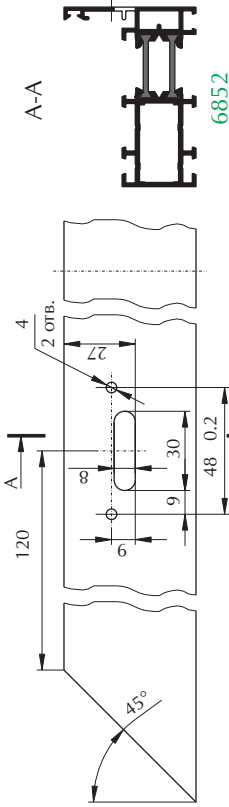
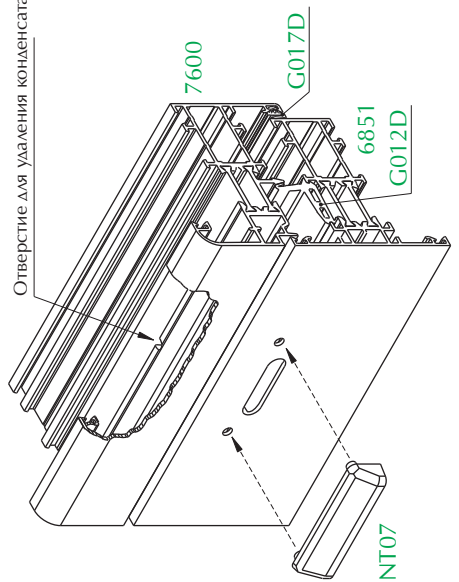
Отверстие для удаления конденсата



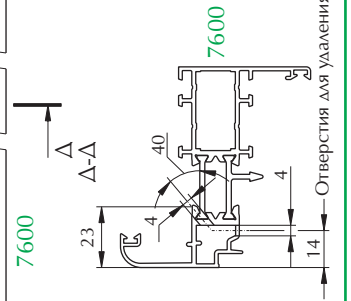
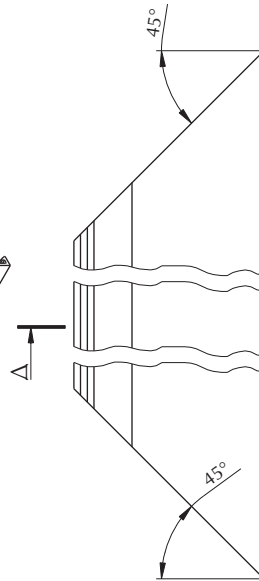
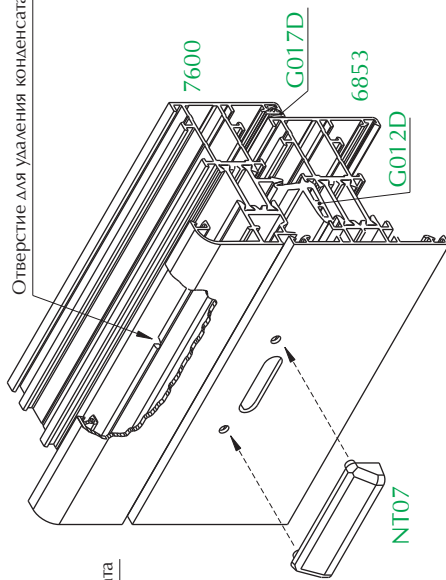
Отверстие для удаления конденсата



Отверстие для удаления конденсата

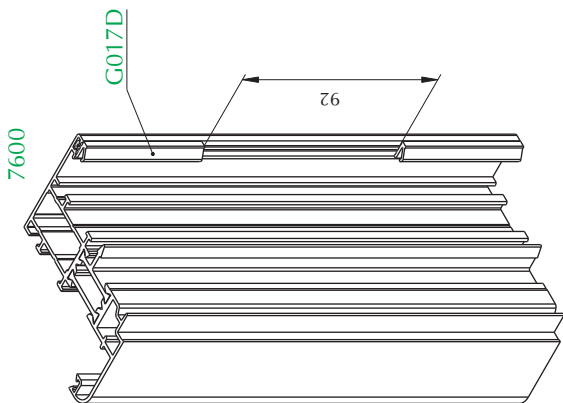


Отверстие для удаления конденсата

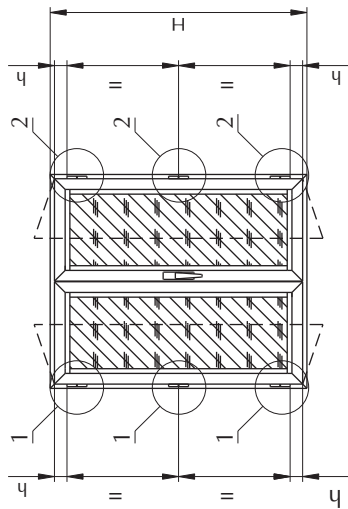


Отверстия для удаления конденсата выполняются с шагом 300 мм.

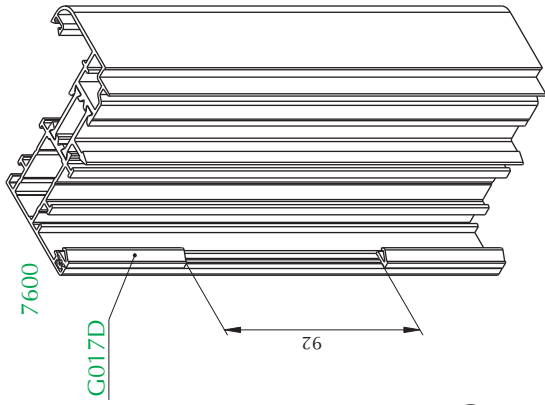
Установка петель NT08 в конструкцию окна и обработка уплотнителя G017D под их установку.



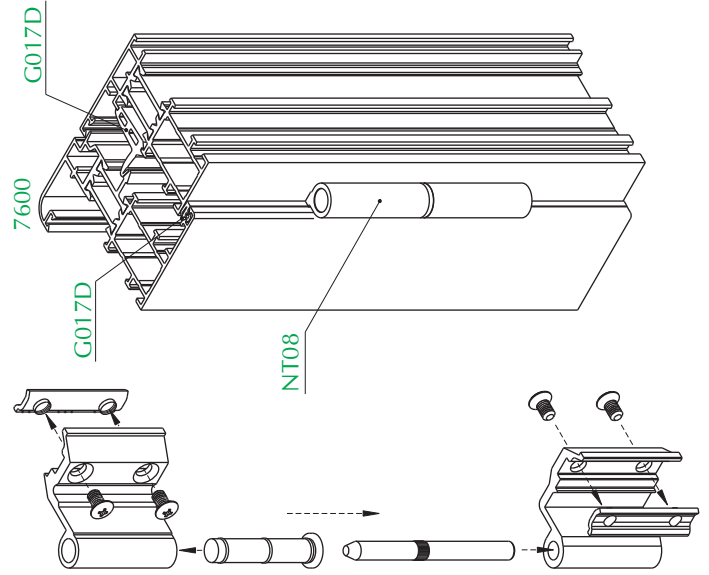
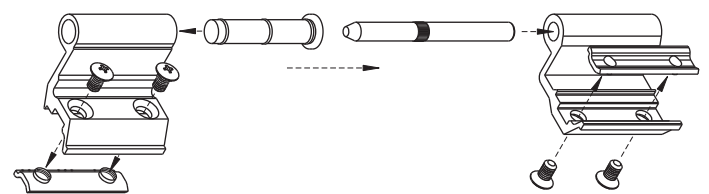
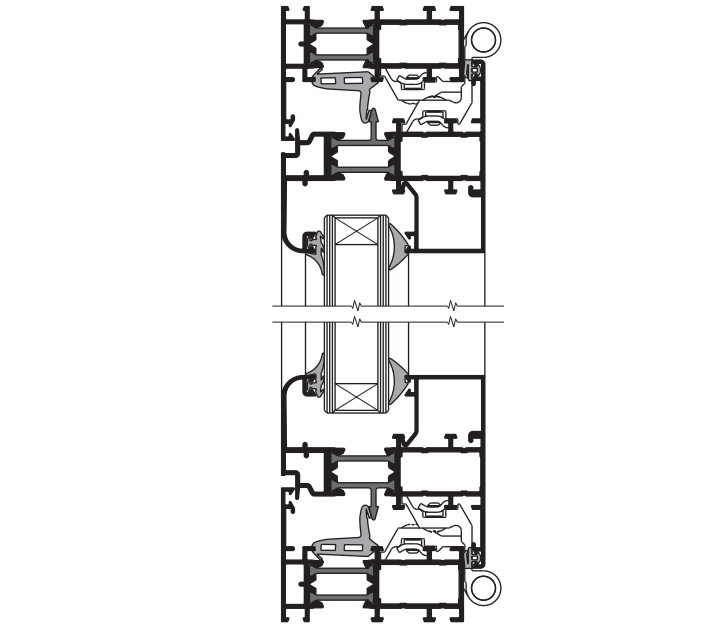
1



h=100 мм при H<1000 мм
 h=200 мм при 1000<H<1500 мм
 h=200 мм при H>1500 мм с установкой трех петель на створку

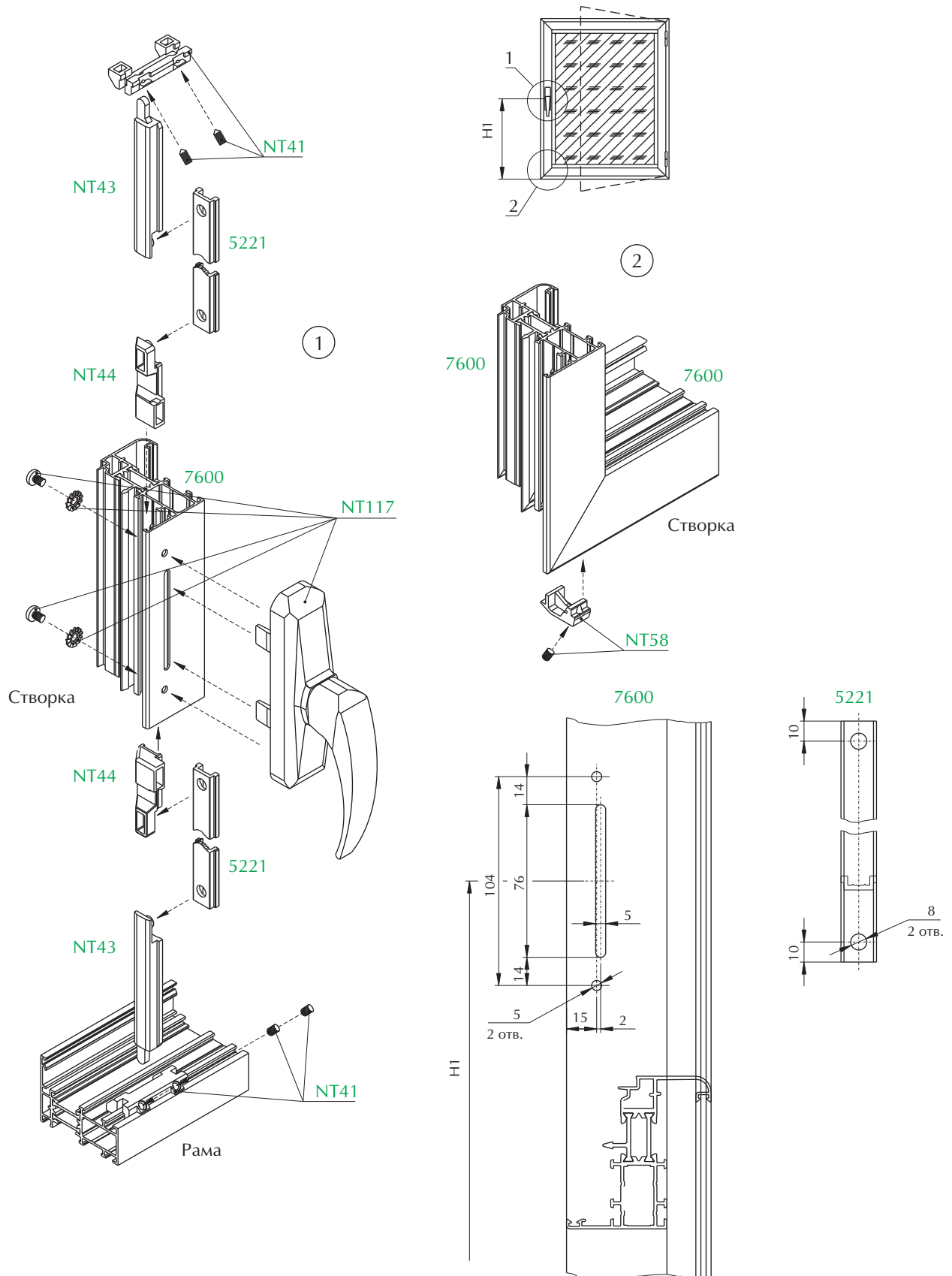


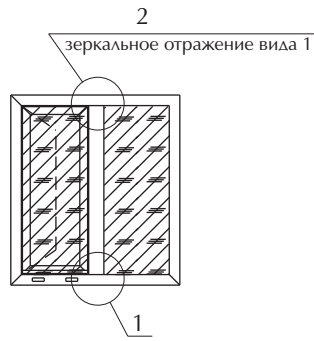
2



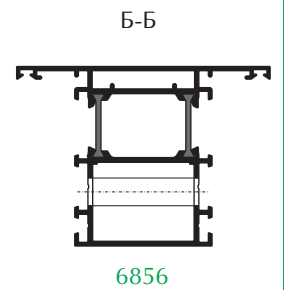
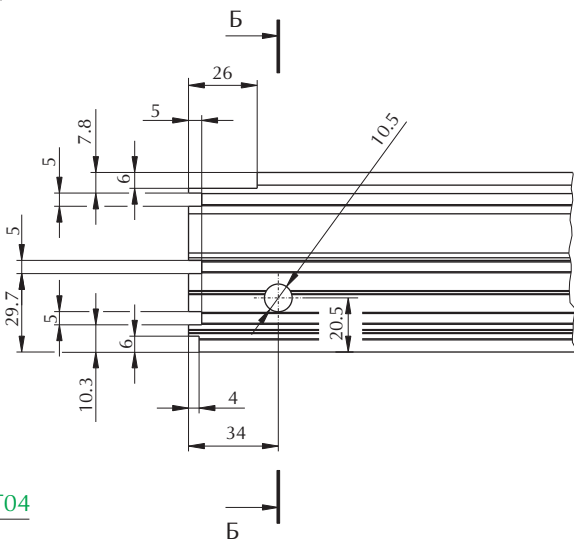
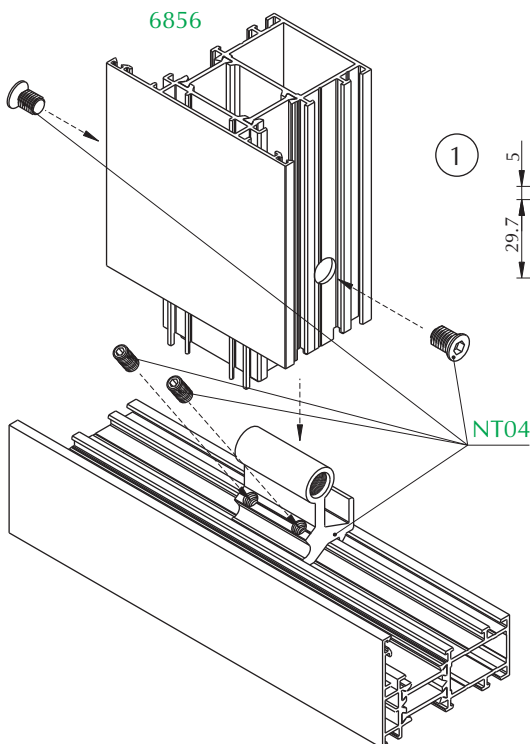
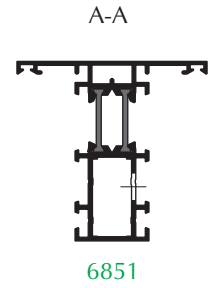
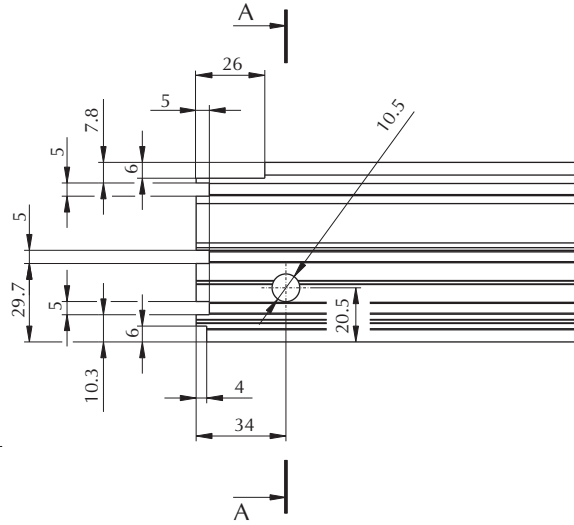
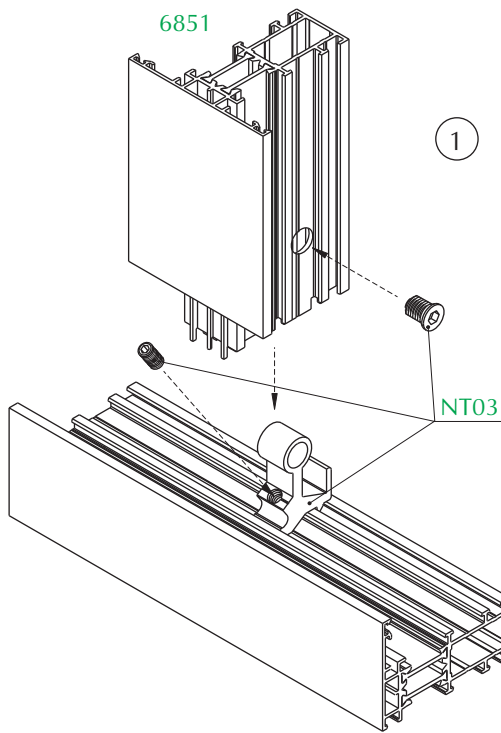


Установка ручки NT117 и комплекта аксессуаров NT43, NT44, NT58 в створку и NT41 в раму распашного окна.
Обработка створки (профиль 7600) под установку ручки NT117.
Обработка тяги (профиль 5221) для распашного окна.



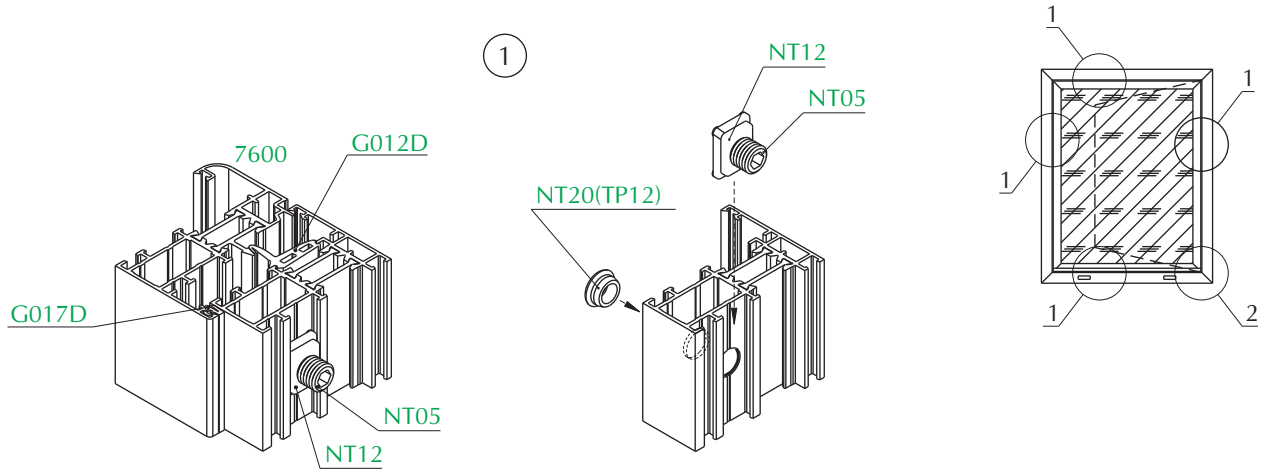


Установка аксессуаров NT03(NT04) в профили 6851(6856)
для таврового соединения профилей комбинированного окна.
Обработка профилей 6851, 6856 под установку NT03, NT04.



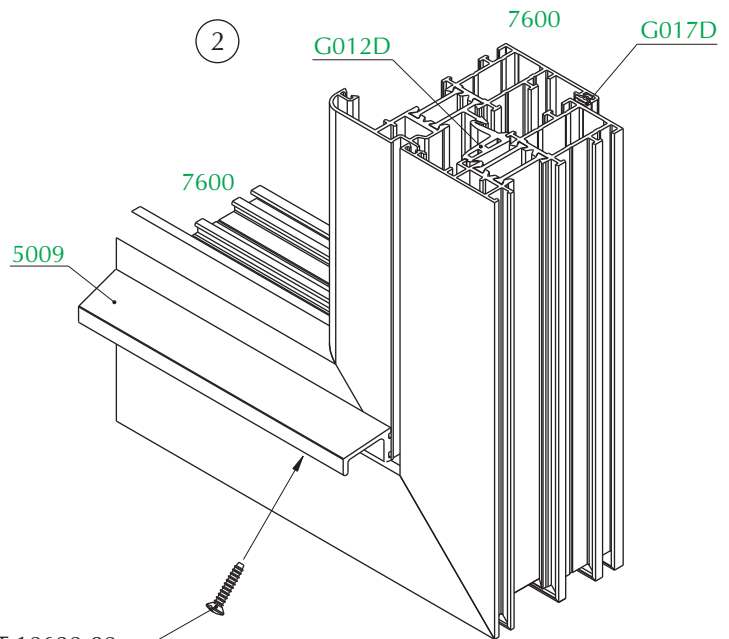
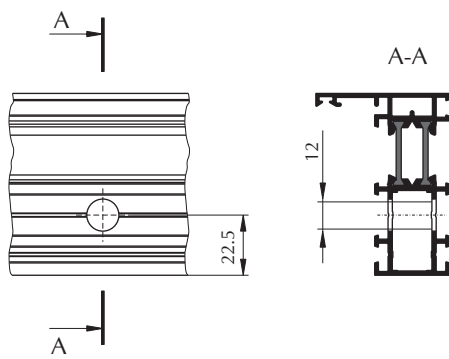


Установка монтажных элементов NT05, NT12 и пробки NT20(TP12) в раму окна и обработка профилей рамы под их установку.
Установка отбойника (профиль 5009) на створку окна и его обработка.

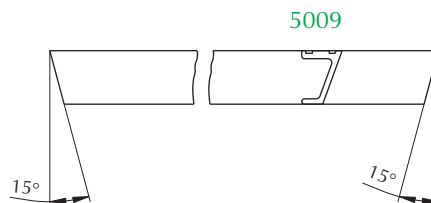


- NT0515 L=15 мм
- NT0520 L=20 мм
- NT0530 L=30 мм
- NT0545 L=45 мм
- NT0560 L=60 мм

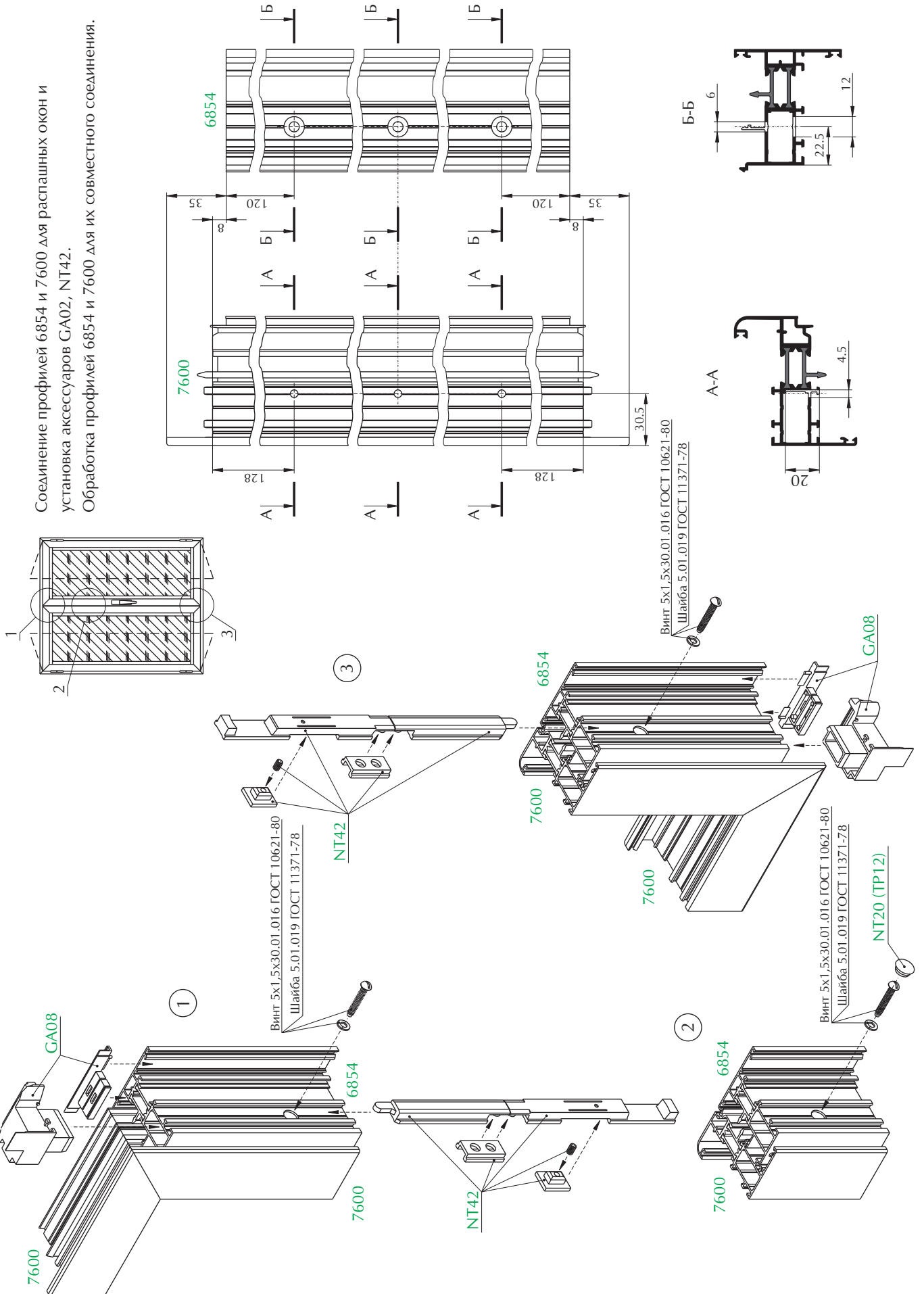
Наборы аксессуаров из NT05, NT12, NT20(TP12) совместно с крепежными элементами (типа винтов или шурупов или т.п.) устанавливаются по периметру рамы окна с шагом 400...500 мм, но не менее 3-х наборов на сторону.



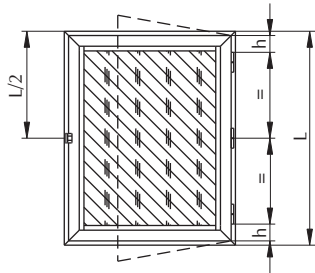
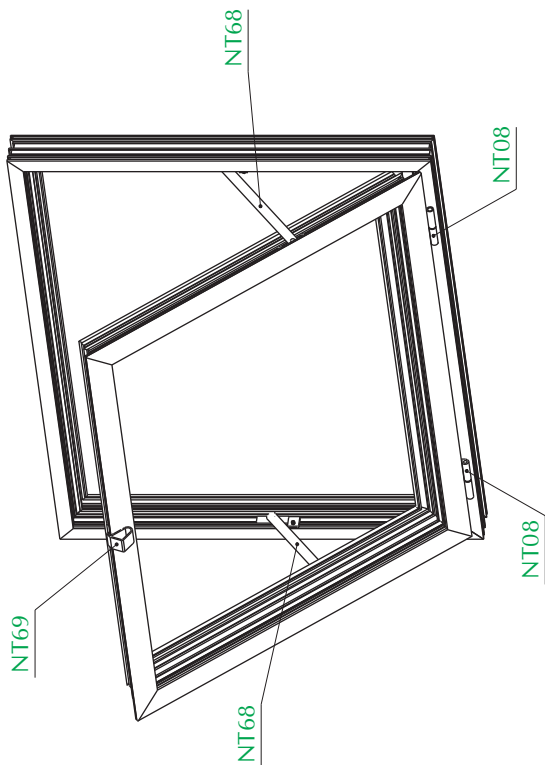
Винт 4x1,5x20.01.016 ГОСТ 10620-80
Установить с шагом 250...300 мм,
но не менее 3 шт.



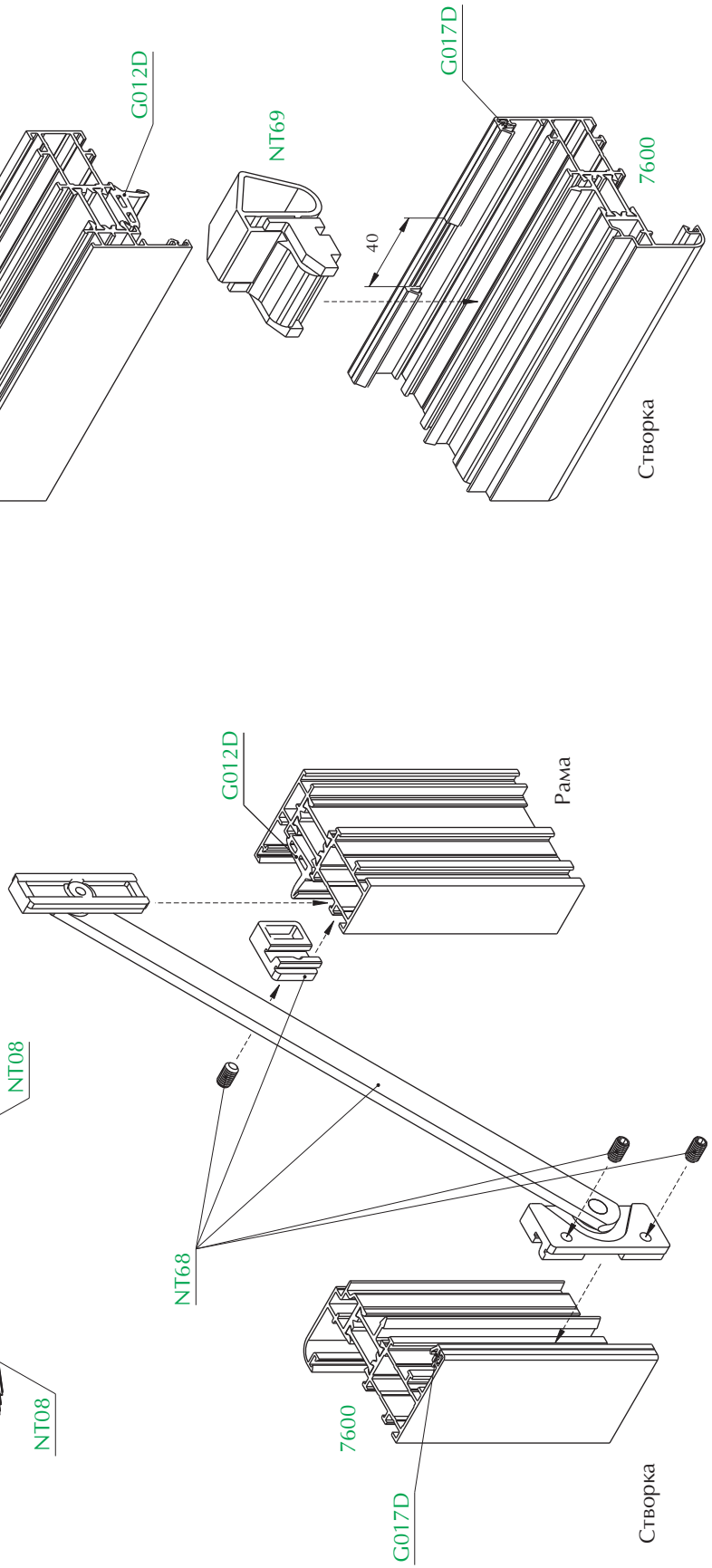
Соединение профилей 6854 и 7600 для распашных окон и установка аксессуаров GA02, NT42.
Обработка профилей 6854 и 7600 для их совместного соединения.



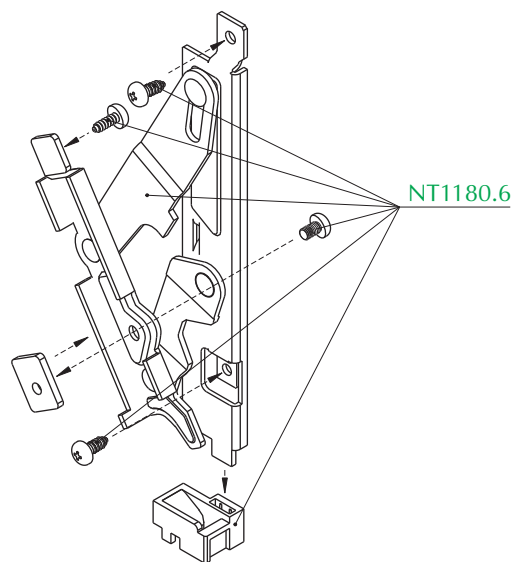
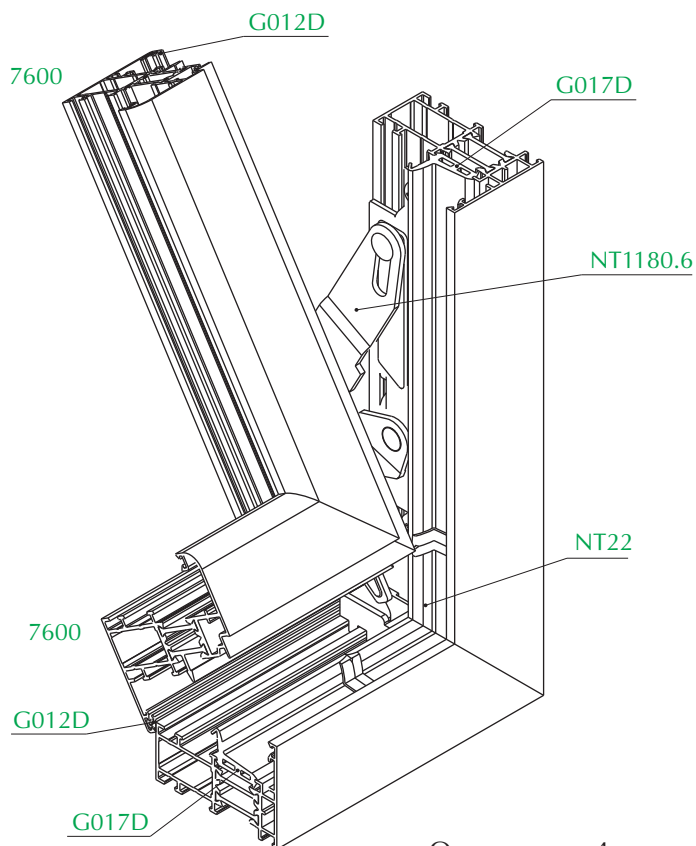
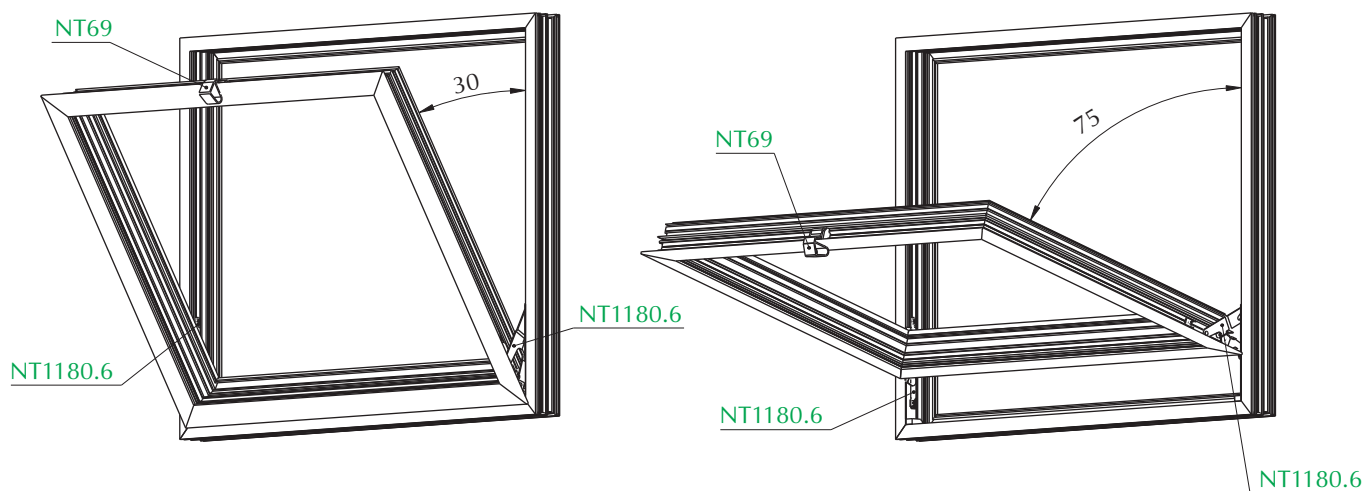
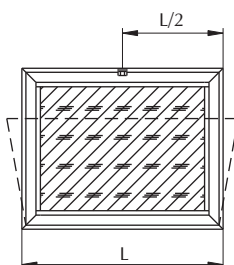
Установка фиксаторов NT68 и засетки NT69 в откидные окна.
 Обработка уплотнителя G017D под установку засетки NT69.



$h=100$ мм при $L < 1000$ мм
 $h=200$ мм при $1000 < L < 1500$ мм
 $h=200$ мм при $L > 1500$ мм с установкой трех петель на створку

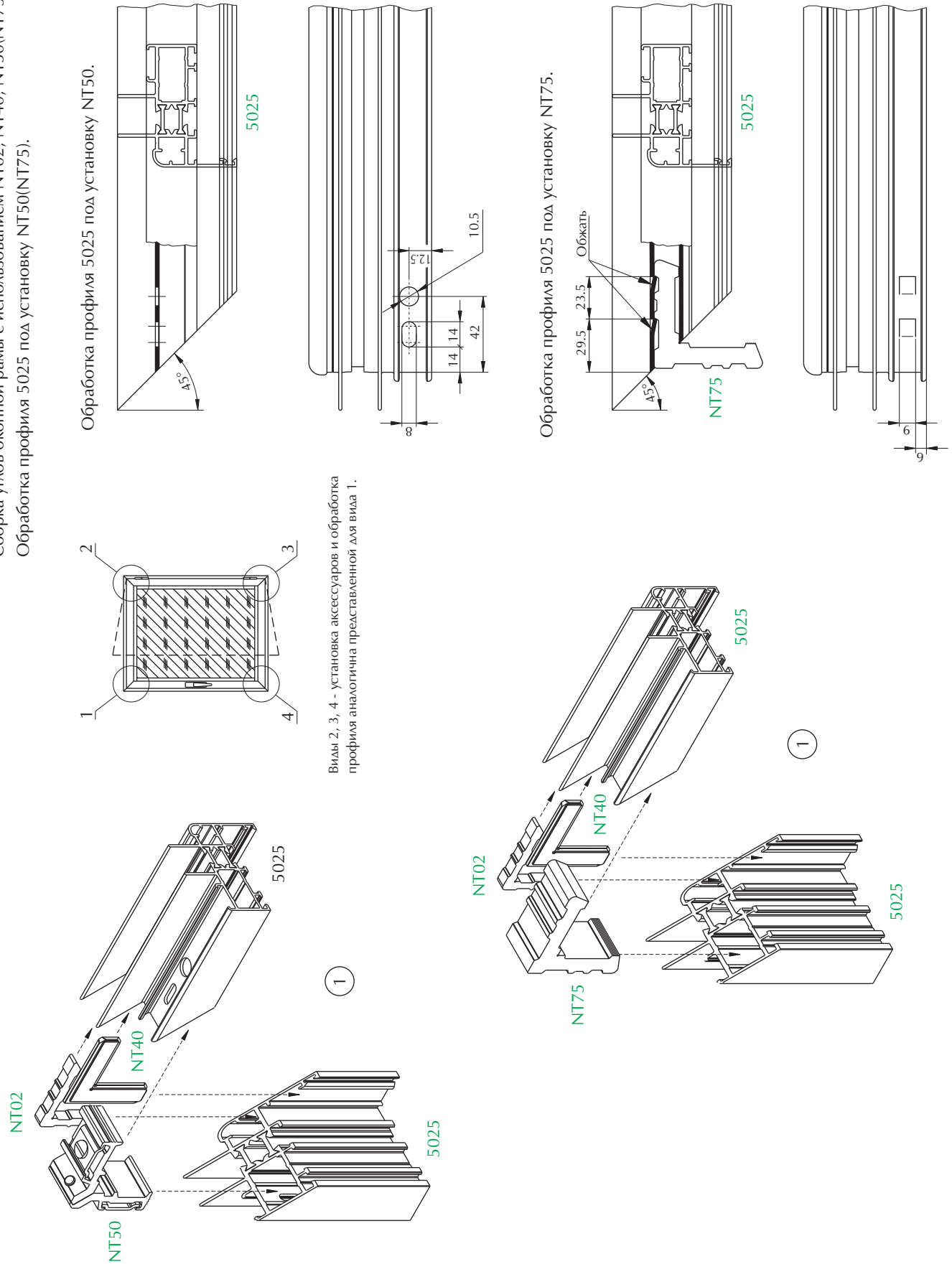


Установка фиксаторов NT1180.6 в откидные окна.



Отверстие 4 мм под саморезы из комплекта фиксатора NT1180.6 выполнить по сопрягаемой детали.

Сборка углов оконной рамы с использованием NT02, NT40, NT50(NT75).
 Обработка профиля 5025 под установку NT50(NT75).



Обработка профиля 5025 под установку NT50.

Обработка профиля 5025 под установку NT75.

Виды 2, 3 - установка аксессуаров и обработка
 профиля аналогична представленной для вида 1.



Поворотно-откидная система

Комплектность поворотного-откидного механизма NT115 базовой комплектации

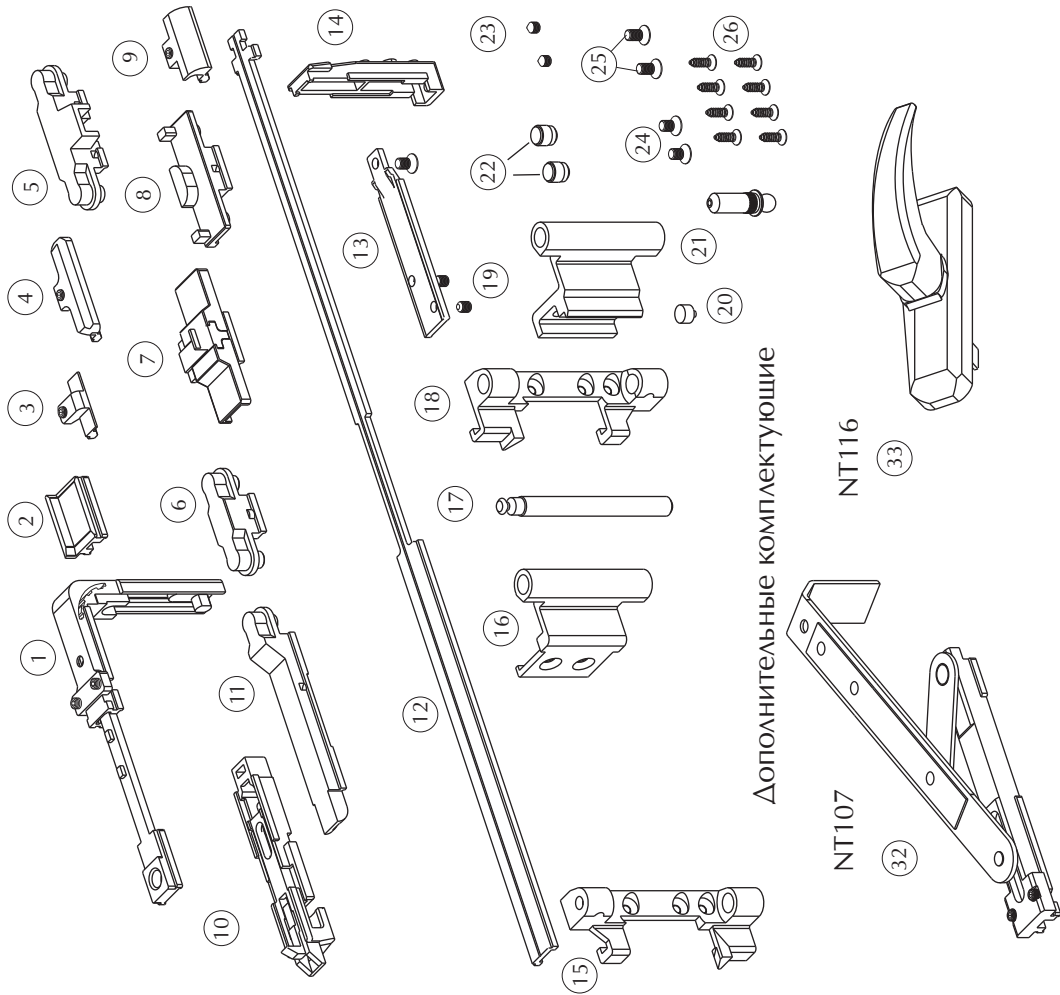
Поз.	Наименование	Обозначение	Количество
1	Угловой переключатель	NT115	1
2	Подвижная запирающая цапфа		1
3	Малый стопор		1
4	Фиксатор		1
5	Средний приемный стопор		1
6	Запирающая цапфа (*)		1
7	Блокиратор открывания		1
8	Подвижный стопор		1
9	Упор для откидывания		1
10	Откидывающая цапфа		1
11	Переключатель откидывания		1
12	Фигурная тяга		1
13	Угловой выравниватель		1
14	Опора петли		1
15	Верхняя петля на раме		1
16	Верхняя петля на створке		1
17	Ось верхней петли		1
18	Угловая петля на раме		1
19	Угловая петля на створке		1
20	Подпятник		1
21	Штифт угловой петли на раме		1
22	Декоративная заглушка		2
23	Цилиндрический винт M5x6		2
24	Винт с потайной головкой M5x8		2
25	Винт с полукруглой головкой M5x8		2
26	Винт с потайной головкой 4xT3		8

Дополнительные комплектующие

Поз.	Наименование	Обозначение	Количество
32	Короткие ножницы	NT107	1
33	Ручка	NT116	1

(*) - Запирающая цапфа (6) в данное окно не устанавливается.

Поворотного-откидного механизм NT115 (базовая комплектация без ручки и стандартных ножиц)



Дополнительные комплектующие

NT107

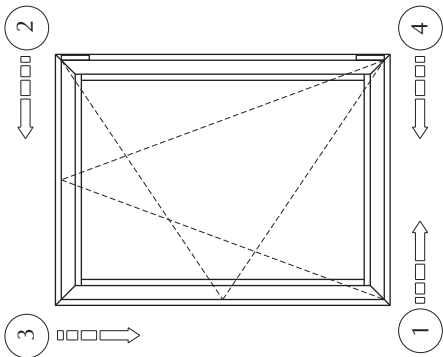
NT116

32

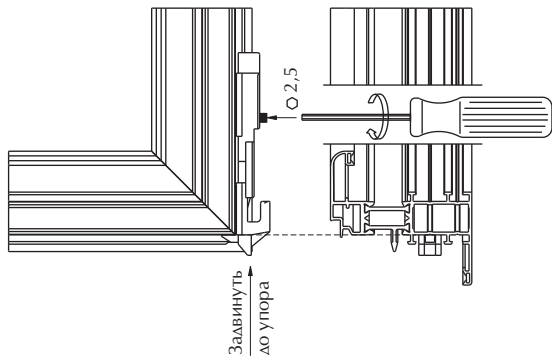
33



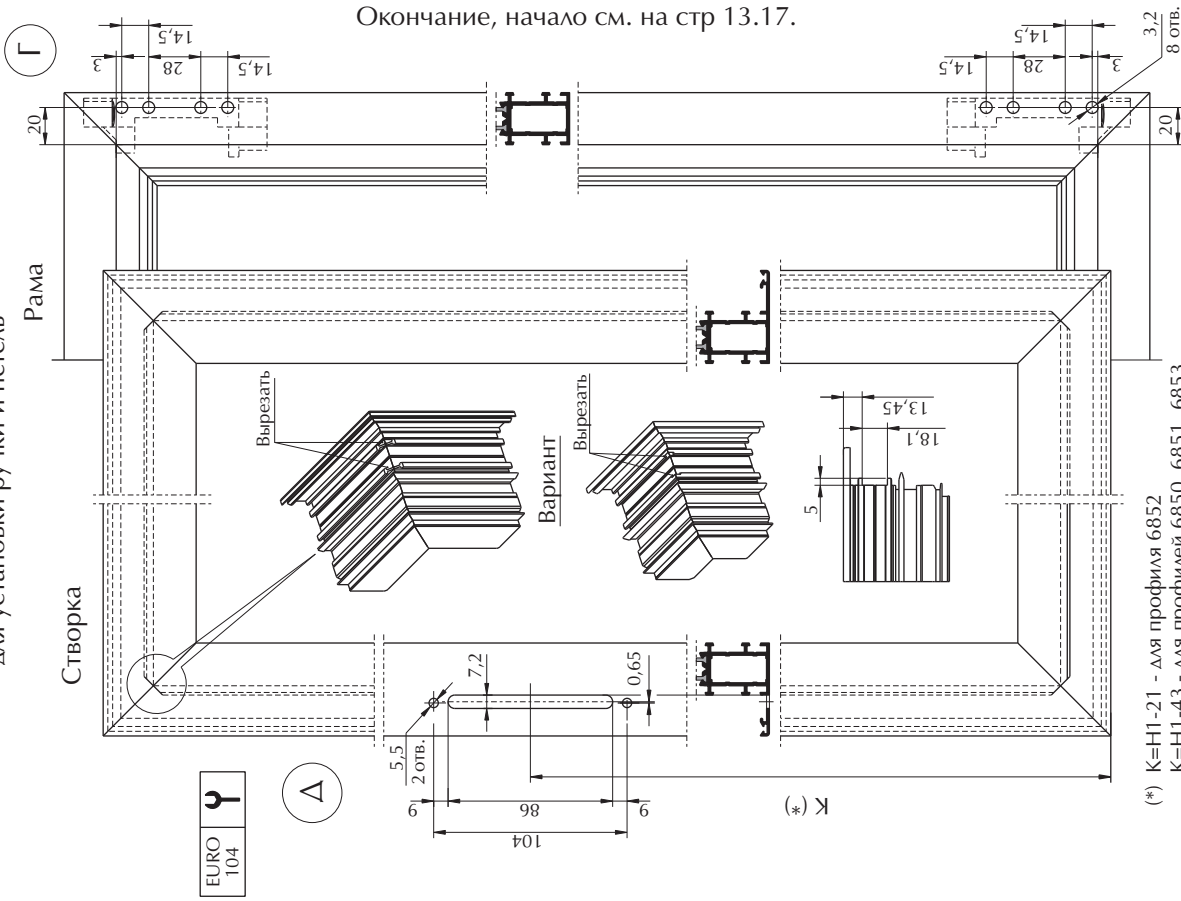
Порядок монтажа
поворотно-откидного
механизма NT115
на створку



Б Установка откилывающей цапфы 10 на створку



Механическая обработка профилей рамы и створки для установки ручки и петель



(*) К=Н1-21 - для профиля 6852
 К=Н1-43 - для профиля 6850, 6851, 6853
 К=Н1-45 - для профиля 6857
 К=Н1-67 - для профилей 6855, 6856, 6859
 Размер К должен быть не менее 345 мм.

Окончание, начало см. на стр 13.17.

В Установка блокиратора открывания 7 на угловой переключатель 1

Совместить пазы на корпусе блокиратора с выступами на корпусе углового переключателя

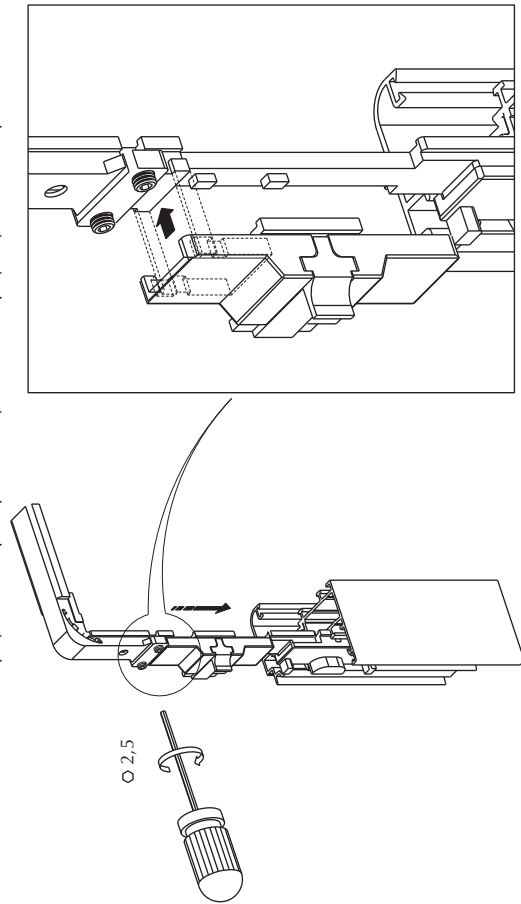
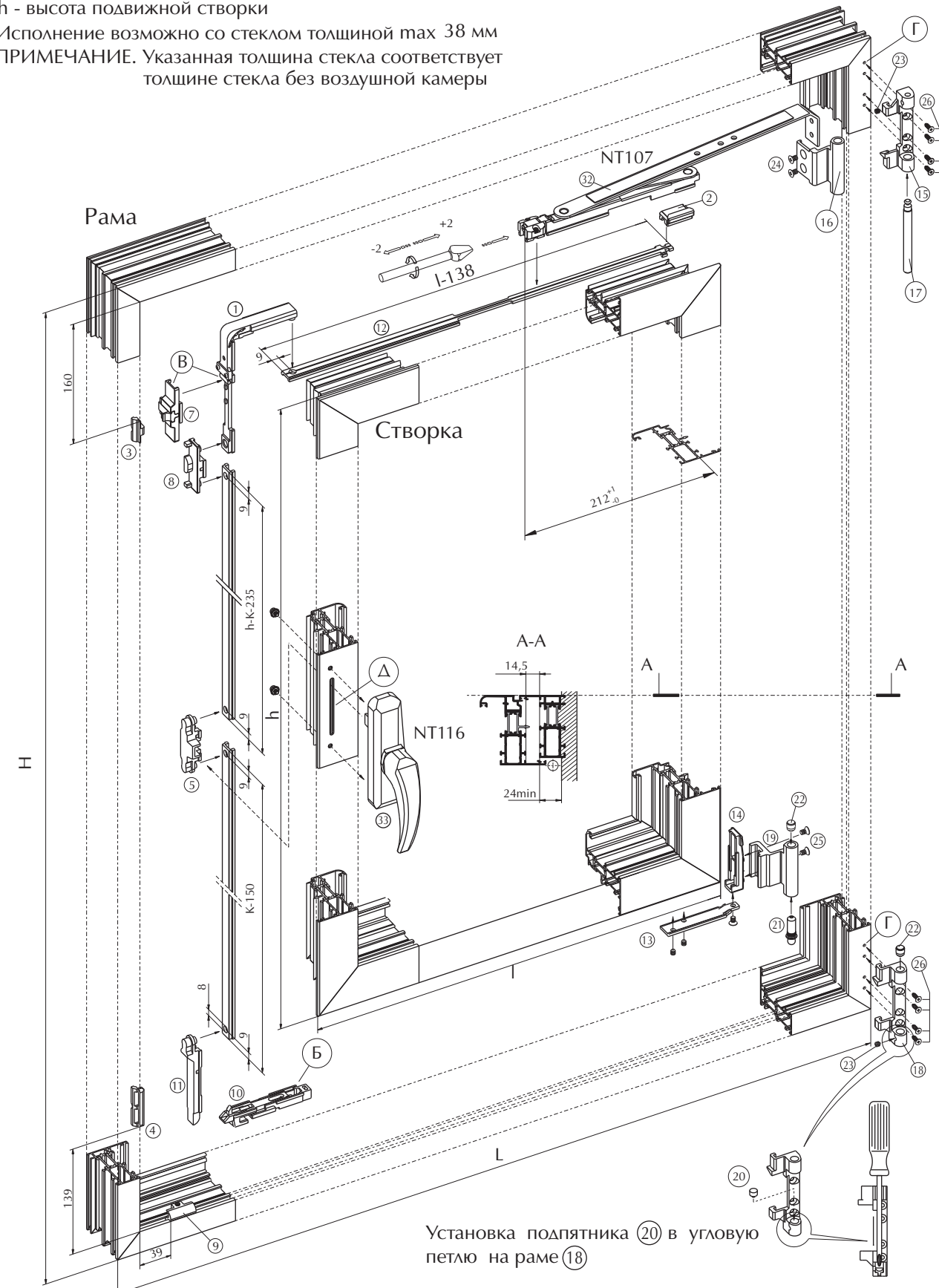


Схема монтажа поворотного-откидного механизма NT115
 (изображено правое открывание)

l = от 350 до 509 мм
 h = от 600 до 1800 мм
 l - ширина подвижной створки
 h - высота подвижной створки
 Исполнение возможно со стеклом толщиной max 38 мм
 ПРИМЕЧАНИЕ. Указанная толщина стекла соответствует толщине стекла без воздушной камеры

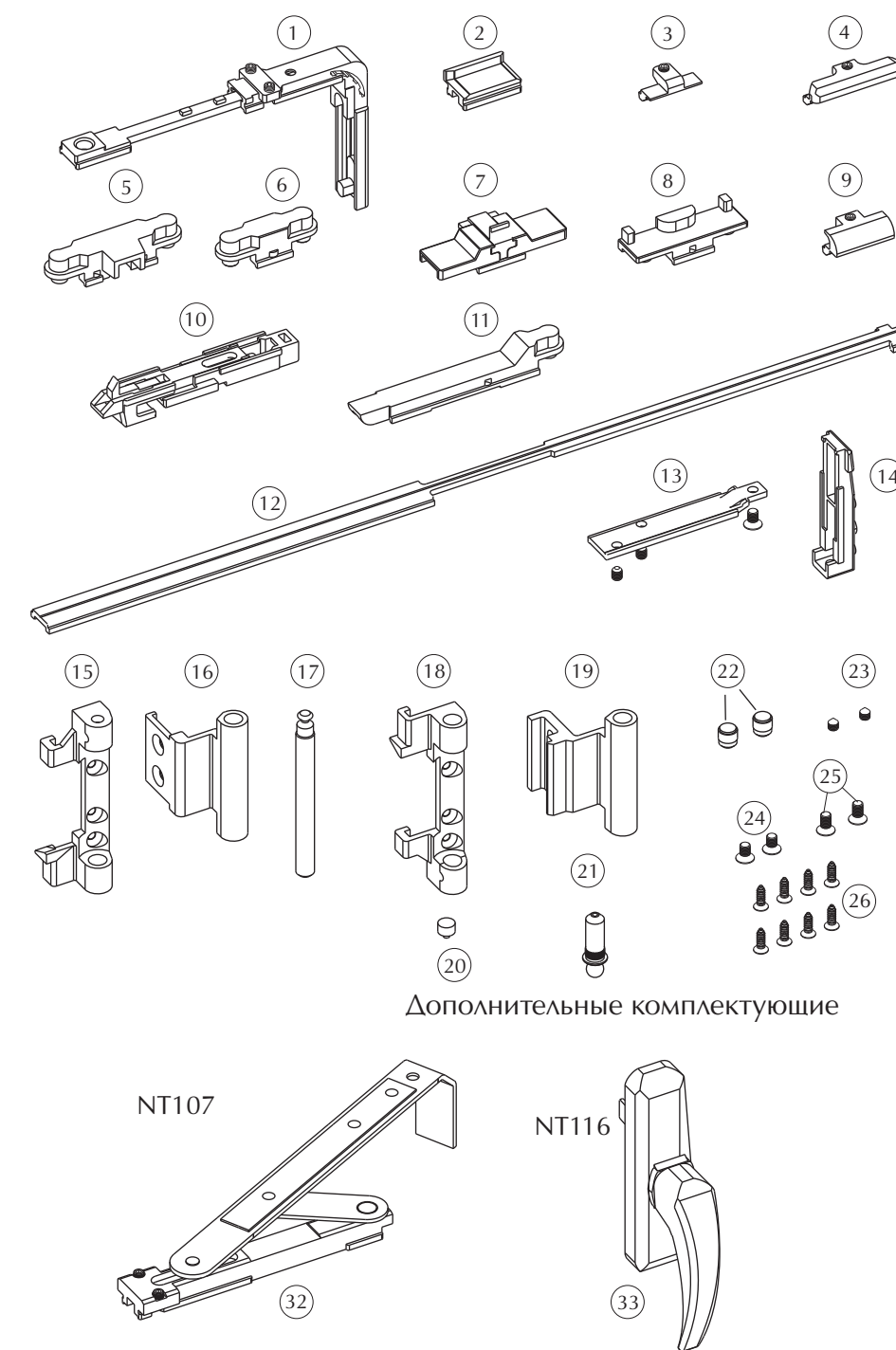
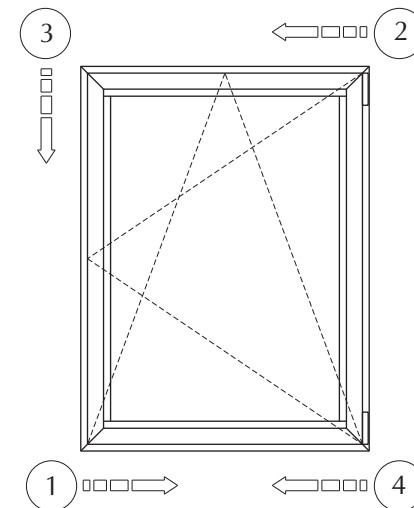
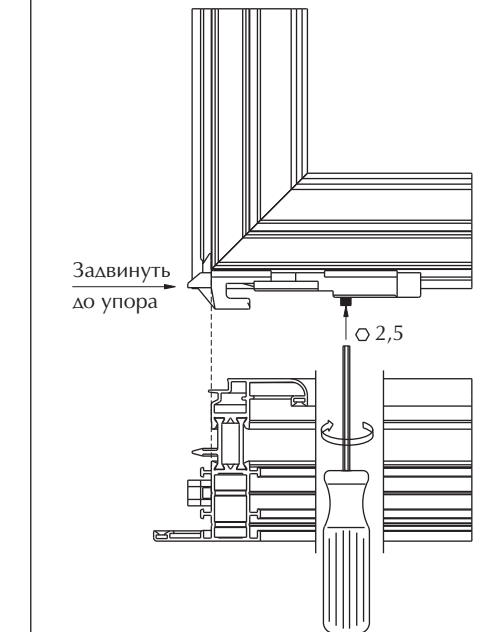

Комплектность поворотного-откидного механизма NT115 базовой комплектации

Поз.	Наименование	Обозначение	Количество
1	Угловой переключатель	NT115	1
2	Подвижная запирающая цапфа		1
3	Малый стопор		1
4	Фиксатор		1
5	Средний приемный стопор		1
6	Запирающая цапфа (*)		1
7	Блокиратор открывания		1
8	Подвижный стопор		1
9	Упор для откидывания		1
10	Откидывающая цапфа		1
11	Переключатель откидывания		1
12	Фигурная тяга		1
13	Угловой выравниватель		1
14	Опора петли		1
15	Верхняя петля на раме		1
16	Верхняя петля на створке		1
17	Ось верхней петли		1
18	Угловая петля на раме		1
19	Угловая петля на створке		1
20	Подпятник		1
21	Штифт угловой петли на раме		1
22	Декоративная заглушка		2
23	Цилиндрический винт M5x6		2
24	Винт с потайной головкой M5x8		2
25	Винт с полукруглой головкой M5x8		2
26	Винт с потайной головкой 4x13		8

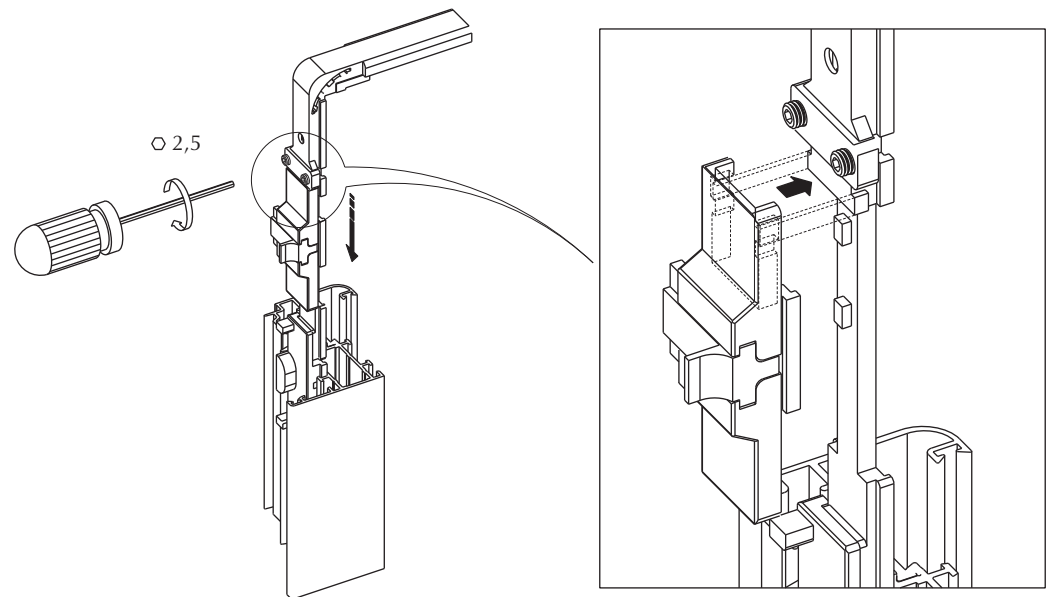
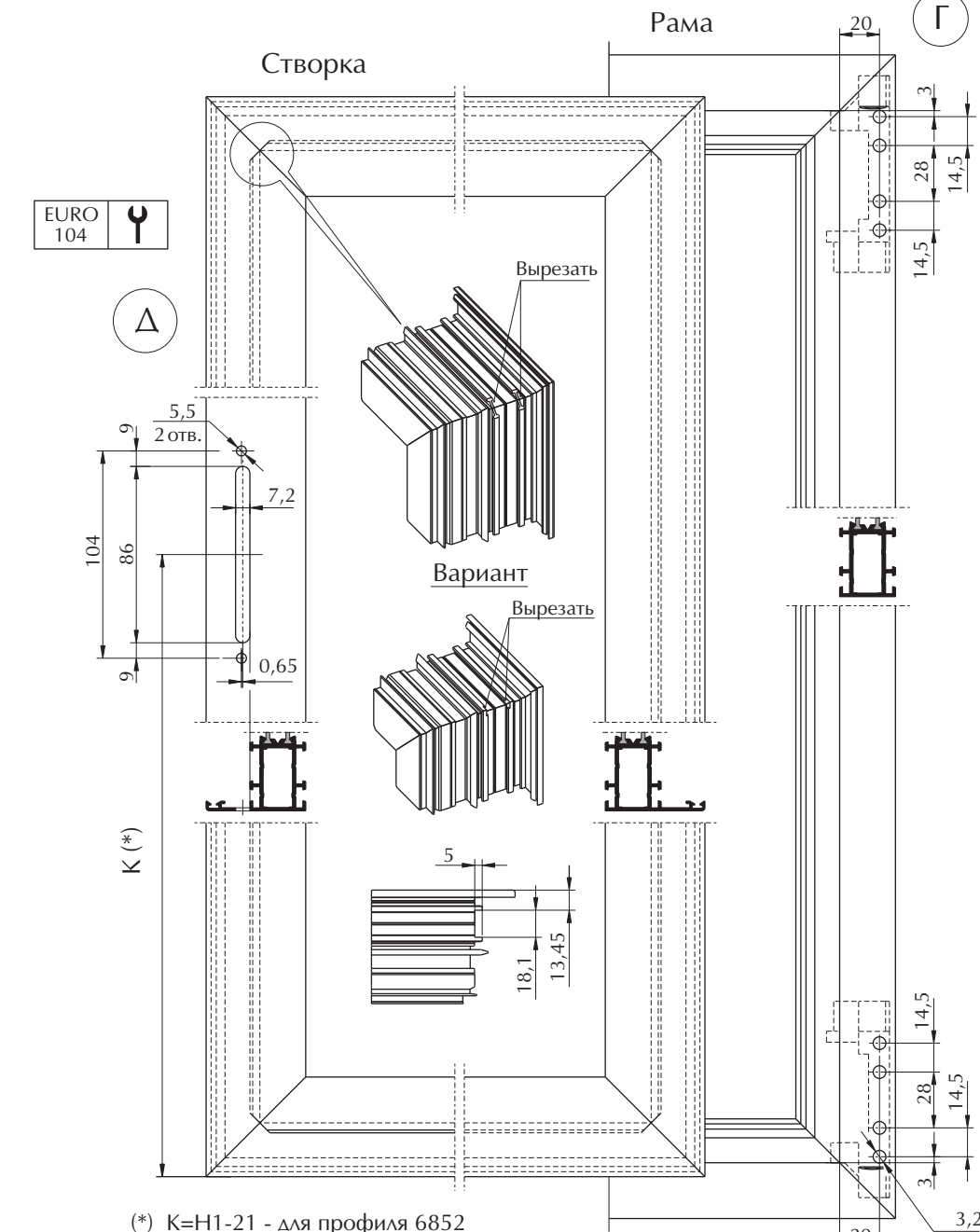
Дополнительные комплектующие

Поз.	Наименование	Обозначение	Количество
32	Короткие ножницы	NT107	1
33	Ручка	NT116	1

(*) - Запирающая цапфа (6) в данное окно не устанавливается.

Поворотный-откидной механизм NT115
 (базовая комплектация без ручки и стандартных ножниц)

Порядок монтажа поворотного-откидного механизма NT115 на створку

Установка откидывающей цапфы (10) на створку

Установка блокиратора открывания (7) на угловой переключатель (1)

Совместить пазы на корпусе блокиратора с выступами на корпусе углового переключателя

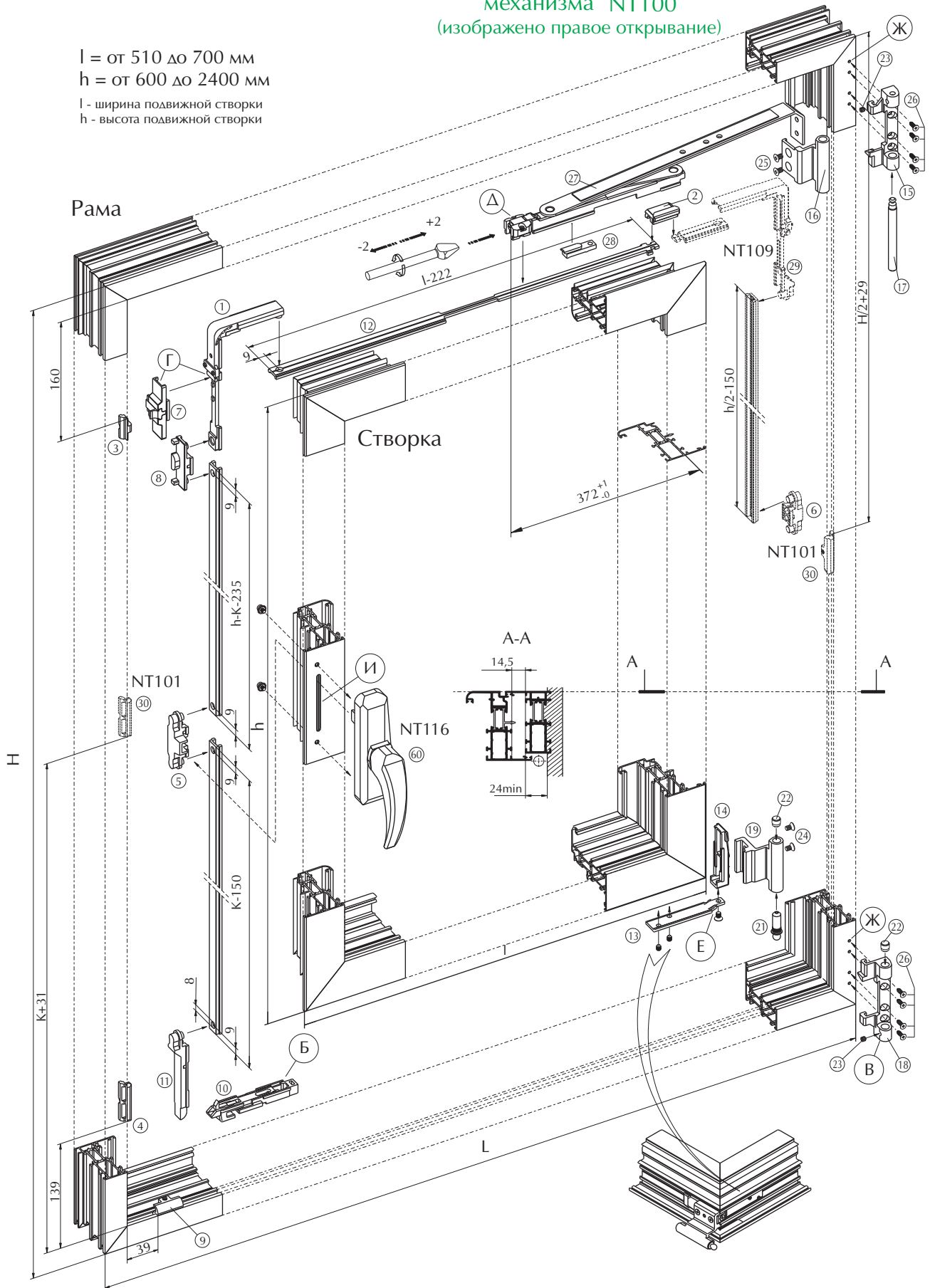

Механическая обработка профилей рамы и створки для установки ручки и петель


(*) K=H1-21 - для профиля 6852
 K=H1-43 - для профилей 6850, 6851, 6853
 K=H1-45 - для профиля 6857
 K=H1-67 - для профилей 6855, 6856, 6859
 Размер K должен быть не менее 345 мм.



Схема монтажа поворотного-откидного механизма NT100 (изображено правое открывание)

l = от 510 до 700 мм
 h = от 600 до 2400 мм
 l - ширина подвижной створки
 h - высота подвижной створки

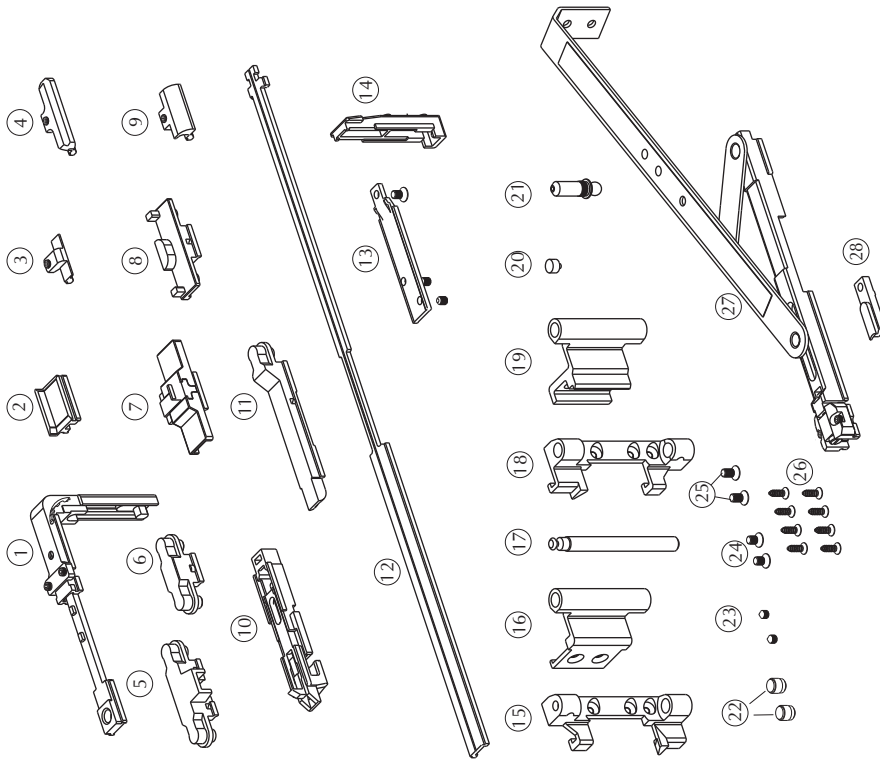


Продолжение. Начало см на стр 13.18

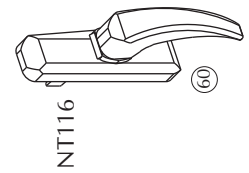
Комплектность поворотного-откидного механизма NT100 базовой комплектации

Поз.	Наименование	Обозначение	Количество
1	Угловой переключатель	} NT100	1
2	Подвижная запирающая цапфа		1
3	Малый стопор		1
4	Фиксатор		1
5	Средний приемный стопор		1
6	Запирающая цапфа		1
7	Блокиратор открывания		1
8	Подвижный стопор		1
9	Упор для откидывания		1
10	Откидывающая цапфа		1
11	Переключатель откидывания		1
12	Фигурная тяга		1
13	Угловой выравниватель		1
14	Опора петли		1
15	Верхняя петля на раме		1
16	Верхняя петля на створке		1
17	Ось верхней петли		1
18	Угловая петля на раме		1
19	Угловая петля на створке		1
20	Подпятник		1
21	Штифт угловой петли на раме		1
22	Декоративная заглушка		2
23	Цилиндрический винт М5х6		2
24	Винт с потайной головкой М5х8		2
25	Винт с полукруглой головкой М5х8		2
26	Винт с потайной головкой 4х13		8
27	Стандартные ножницы		1
28	Ограничитель угловой		1

Дополнительные комплектующие в зависимости от размеров окна			
Поз.	Наименование	Обозначение	Количество
29	Дополнительная угловая тяга	NT109	1
30	Фиксатор	NT101	2

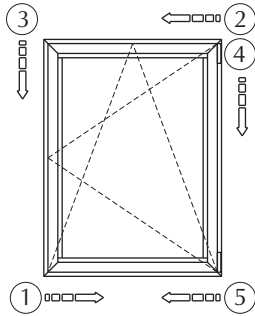
Поворотного-откидного механизма NT100
 (базовая комплектация со стандартными ножницами, без ручки)

Дополнительные комплектующие

Поз.	Наименование	Обозначение	Количество
60	Ручка	NT116	1



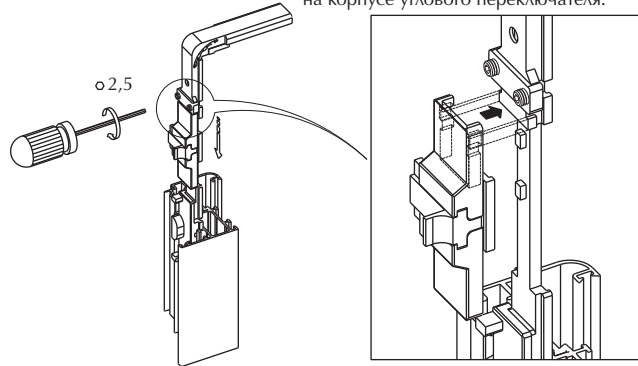
Окончание. Начало см. на стр. 13.18, 13.18а, 13.18б

Порядок монтажа поворотного-откидного механизма NT100 на створку



Г Установка блокиратора открывания ⑦ на угловой переключатель ①

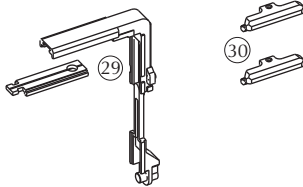
Совместить пазы на корпусе блокиратора с выступами на корпусе углового переключателя.



⚠ Внимание:

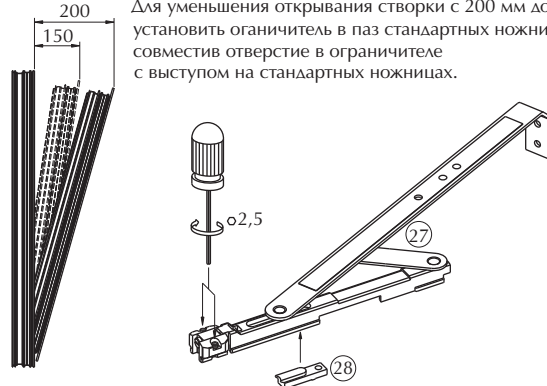
при h 1401мм добавляются следующие аксессуары:

NT109 - 1шт. NT101 - 2шт.



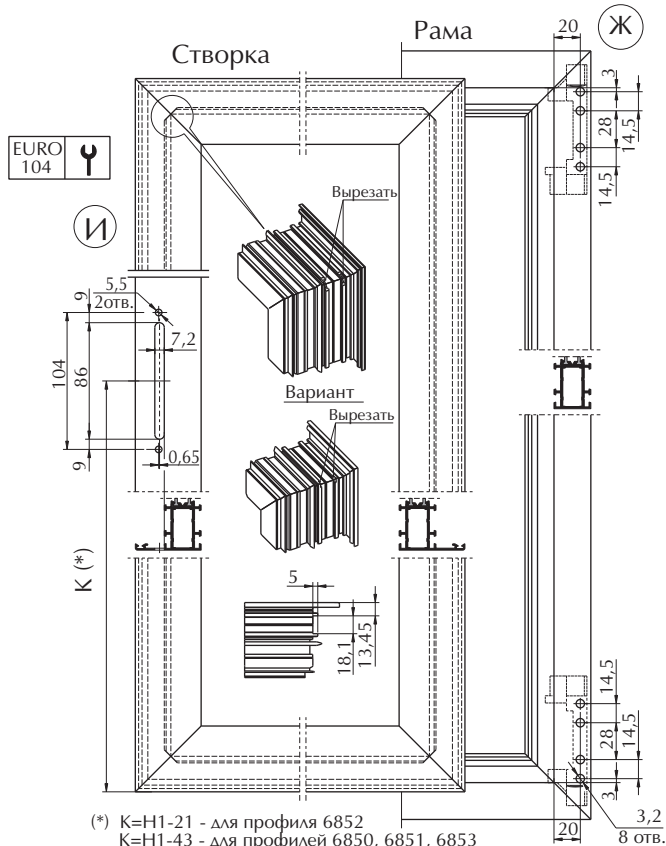
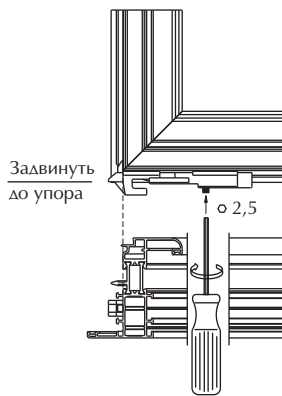
Δ Установка ограничителя углового ⑳ створки

Для уменьшения открывания створки с 200 мм до 150 мм установить ограничитель в паз стандартных ножиц, совместив отверстие в ограничителе с выступом на стандартных ножницах.

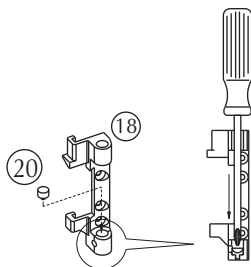


Б Установка откидывающей цапфы ⑩ на створку

Механическая обработка профилей рамы и створки для установки ручки и петель



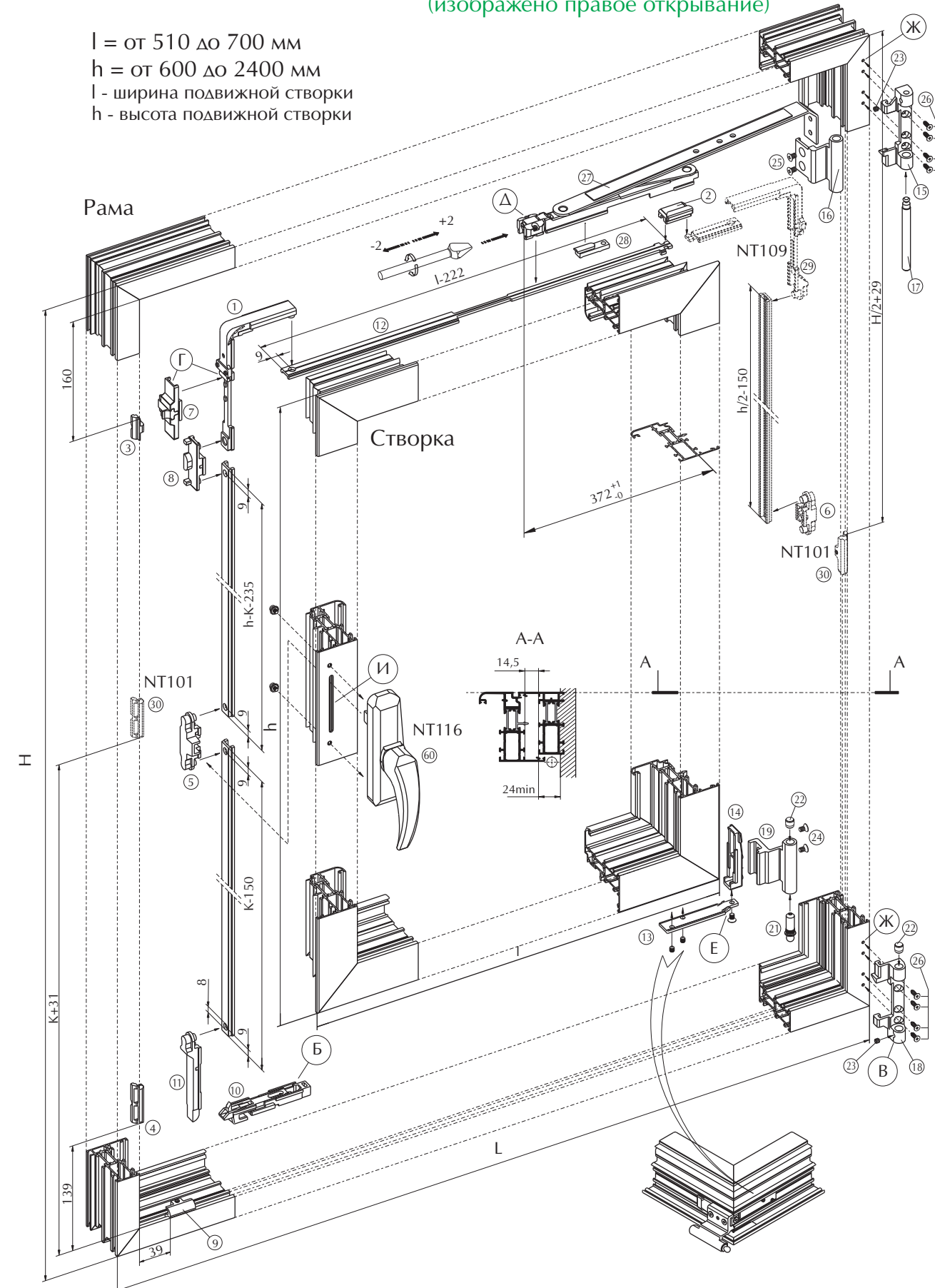
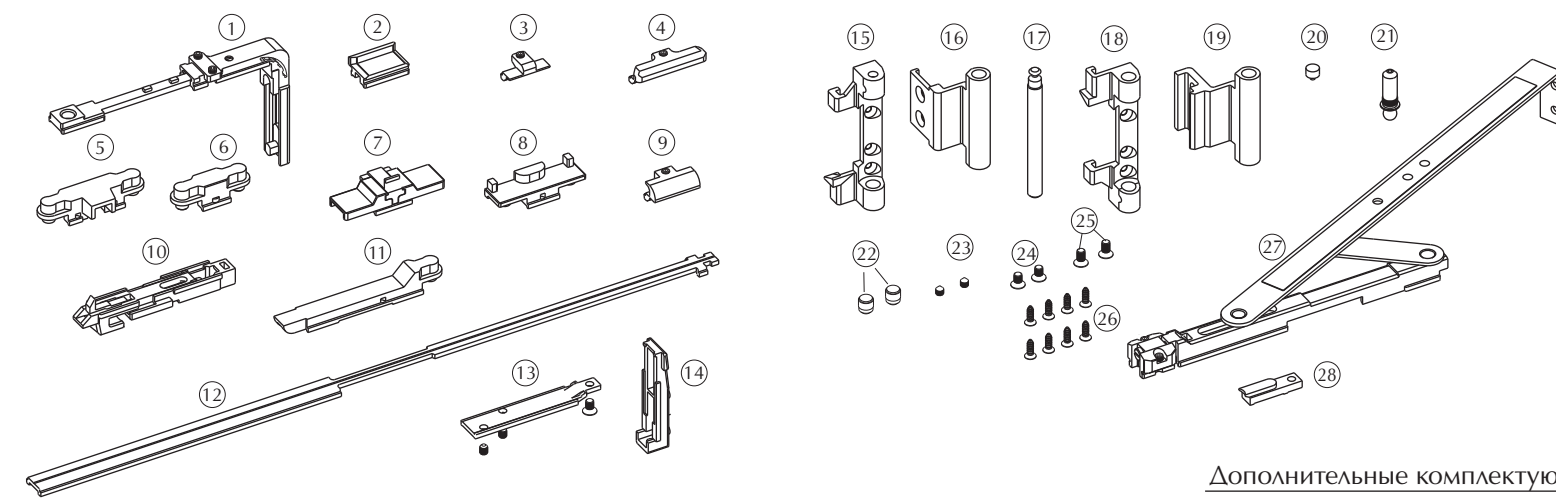
В Установка подпятника ⑳ в угловую петлю на раме ⑱



(*) К=Н1-21 - для профиля 6852
 К=Н1-43 - для профилей 6850, 6851, 6853
 К=Н1-45 - для профиля 6857
 К=Н1-67 - для профилей 6855, 6856, 6859
 Размер К должен быть не менее 345 мм.

Схема монтажа поворотного-откидного механизма NT100 (изображено правое открывание)

l = от 510 до 700 мм
h = от 600 до 2400 мм
l - ширина подвижной створки
h - высота подвижной створки

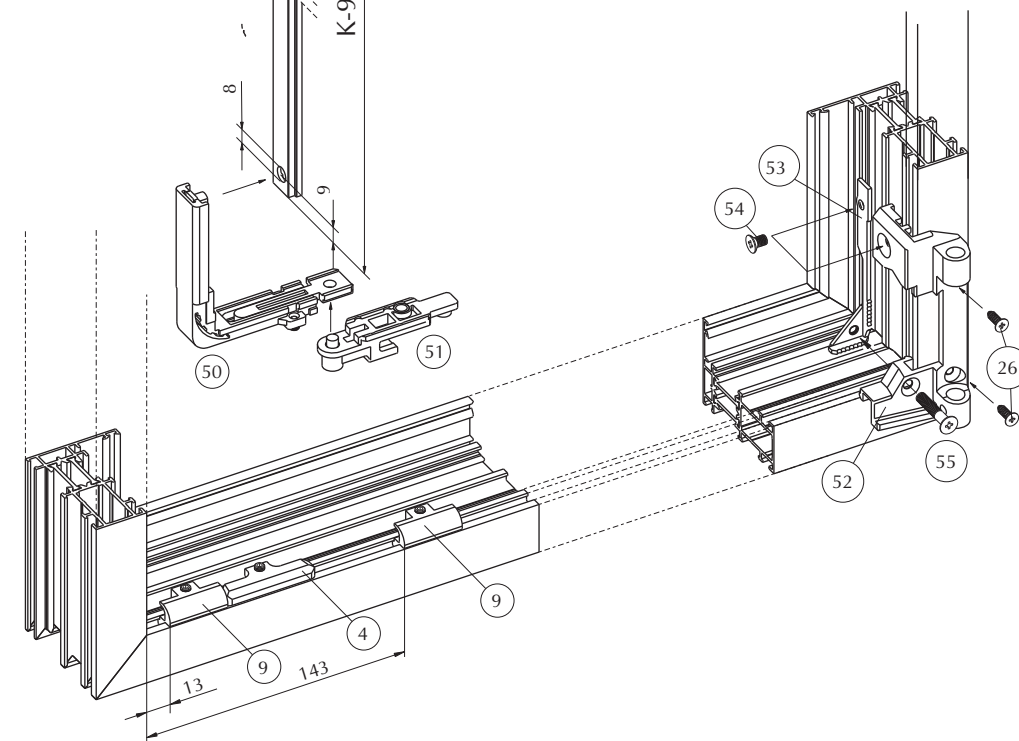

Поворотно-откидной механизм NT100 (базовая комплектация со стандартными ножницами, без ручки)

Дополнительные комплектующие

Поз.	Наименование	Обозначение	Количество
60	Ручка	NT116	1

NT116


Обработка тяги при альтернативном варианте комплектации механизма NT100

При альтернативном варианте комплектации откидывающая цапфа (10) и переключатель откидывания (11) заменяются на малый угловой переключатель (50) и подвижный переключатель откидывания (51). Также возможна замена верхней петли на раме (15) и угловой петли (18) на комплекты, состоящие из деталей (52, 53, 54, 55). Количество упоров для откидывания (9) - 2 шт., винтов с потайной головкой (26) - 4 шт.


Комплектность поворотного-откидного механизма NT100 базовой комплектации

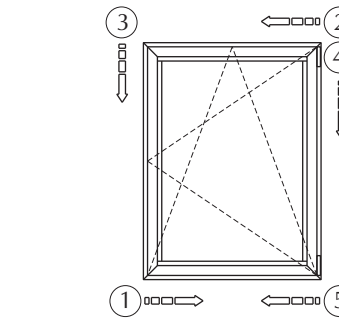
Поз.	Наименование	Обозначение	Количество
1	Угловой переключатель	NT100	1
2	Подвижная запирающая цапфа		1
3	Малый стопор		1
4	Фиксатор		1
5	Средний приемный стопор		1
6	Запирающая цапфа		1
7	Блокиратор открывания		1
8	Подвижный стопор		1
9	Упор для откидывания		1
10	Откидывающая цапфа		1
11	Переключатель откидывания		1
12	Фигурная тяга		1
13	Угловой выравнитель		1
14	Опора петли		1
15	Верхняя петля на раме		1
16	Верхняя петля на створке		1
17	Ось верхней петли		1
18	Угловая петля на раме		1
19	Угловая петля на створке		1
20	Подпятник		1
21	Штифт угловой петли на раме		1
22	Декоративная заглушка		2
23	Цилиндрический винт M5x6		2
24	Винт с потайной головкой M5x8		2
25	Винт с полукруглой головкой M5x8		2
26	Винт с потайной головкой 4x13		8
27	Стандартные ножницы		1
28	Ограничитель угловой		1

Дополнительные комплектующие в зависимости от размеров окна

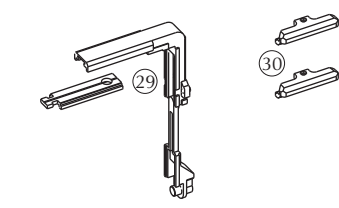
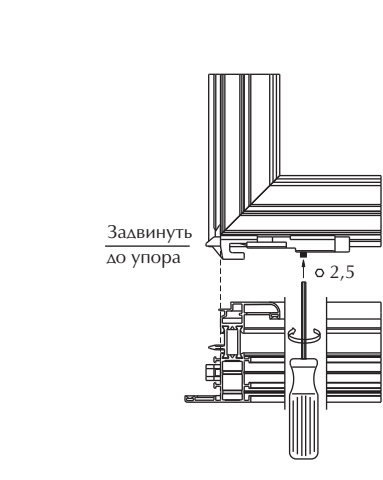
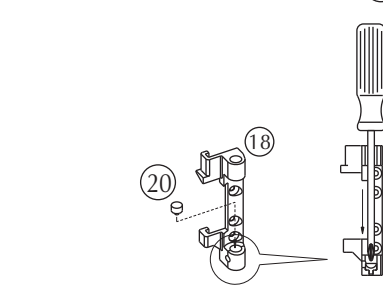
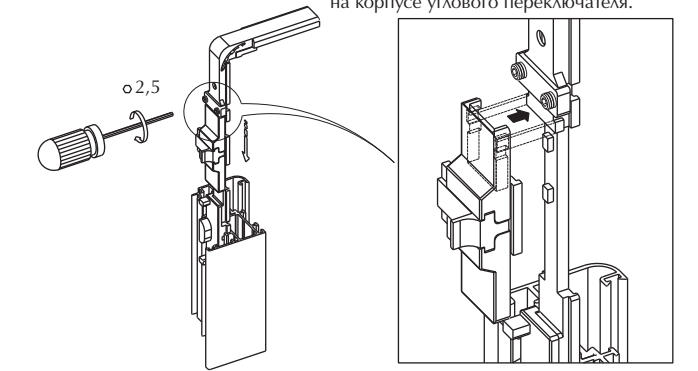
Поз.	Наименование	Обозначение	Количество
29	Дополнительная угловая тяга	NT109	1
30	Фиксатор	NT101	2

- h - высота подвижной створки
- l - ширина подвижной створки
- Исполнение возможно со стеклом толщиной max 38 мм
- 19 Исполнение возможно со стеклом указанной max толщины (например 19 мм)
- X Исполнение невозможно

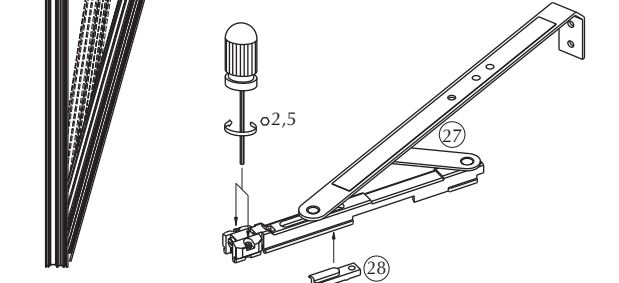
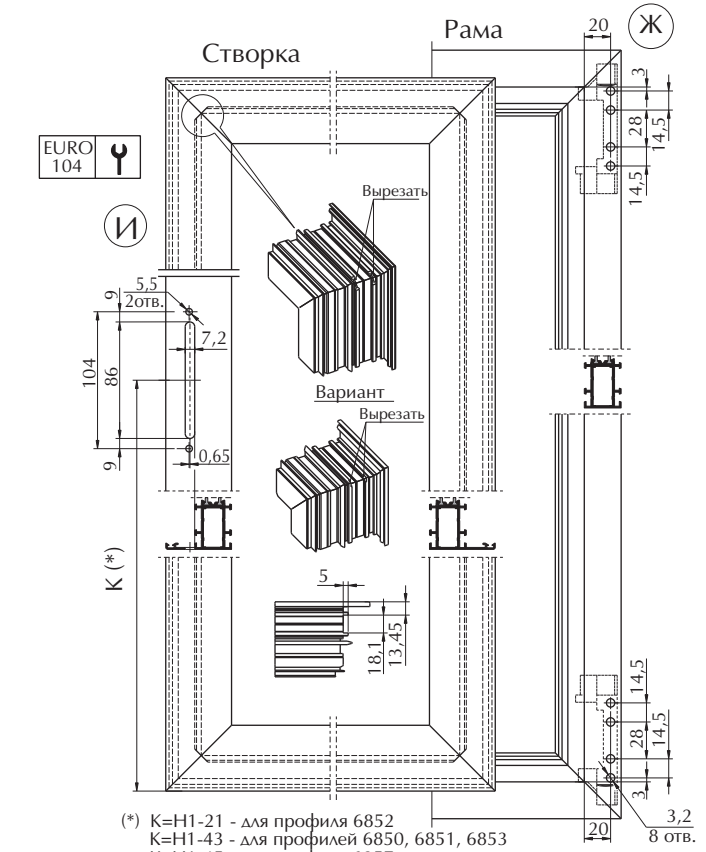
ПРИМЕЧАНИЕ. Указанная толщина стекла соответствует толщине стекла без воздушной камеры

Порядок монтажа поворотного-откидного механизма NT100 на створку

Внимание:

при h 1401мм добавляются следующие аксессуары:
NT109 - 1шт. NT101 - 2шт.


Установка откидывающей цапфы (10) на створку

Установка подпятника (20) в угловую петлю на раме (18)

Установка блокиратора открывания (7) на угловой переключатель (1) Совместить пазы на корпусе блокиратора с выступами на корпусе углового переключателя.

Установка ограничителя углового (28) створки

Для уменьшения открывания створки с 200 мм до 150 мм установить ограничитель в паз стандартных ножиц, совместив отверстие в ограничителе с выступом на стандартных ножницах.


Механическая обработка профилей рамы и створки для установки ручки и петель


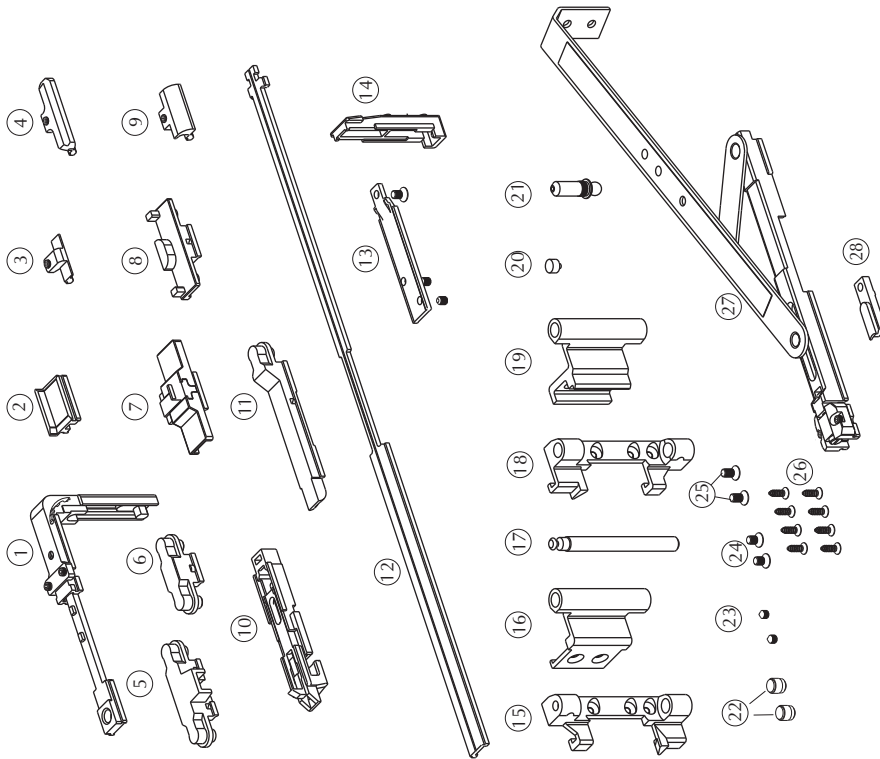
(*) K=H1-21 - для профиля 6852
K=H1-43 - для профилей 6850, 6851, 6853
K=H1-45 - для профиля 6857
K=H1-67 - для профилей 6855, 6856, 6859
Размер K должен быть не менее 345 мм.

Продолжение. Начало см на стр 13.18

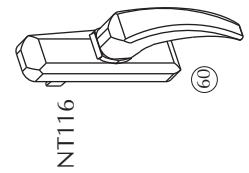
Комплектность поворотного-откидного механизма NT100 базовой комплектации

Поз.	Наименование	Обозначение	Количество
1	Угловой переключатель	} NT100	1
2	Подвижная запирающая цапфа		1
3	Малый стопор		1
4	Фиксатор		1
5	Средний приемный стопор		1
6	Запирающая цапфа		1
7	Блокиратор открывания		1
8	Подвижный стопор		1
9	Упор для откидывания		1
10	Откидывающая цапфа		1
11	Переключатель откидывания		1
12	Фигурная тяга		1
13	Угловой выравниватель		1
14	Опора петли		1
15	Верхняя петля на раме		1
16	Верхняя петля на створке		1
17	Ось верхней петли		1
18	Угловая петля на раме		1
19	Угловая петля на створке		1
20	Подпятник		1
21	Штифт угловой петли на раме		1
22	Декоративная заглушка		2
23	Цилиндрический винт М5х6		2
24	Винт с потайной головкой М5х8		2
25	Винт с полукруглой головкой М5х8		2
26	Винт с потайной головкой 4х13		8
27	Стандартные ножницы		1
28	Ограничитель угловой		1

Дополнительные комплектующие в зависимости от размеров окна			
Поз.	Наименование	Обозначение	Количество
29	Дополнительная угловая тяга	NT109	1
30	Фиксатор	NT101	2

Поворотно-откидной механизм NT100
 (базовая комплектация со стандартными ножницами, без ручки)

Дополнительные комплектующие

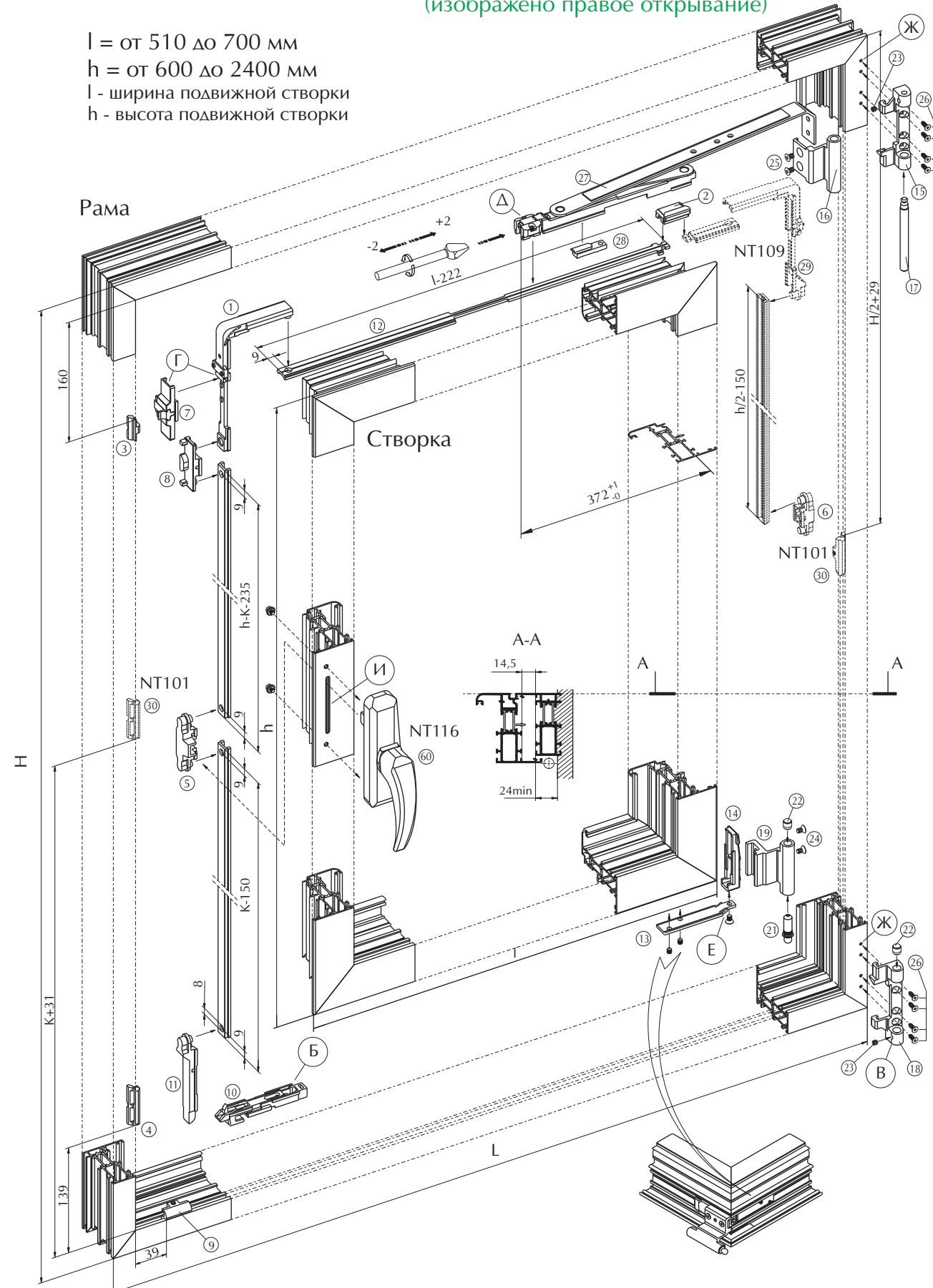
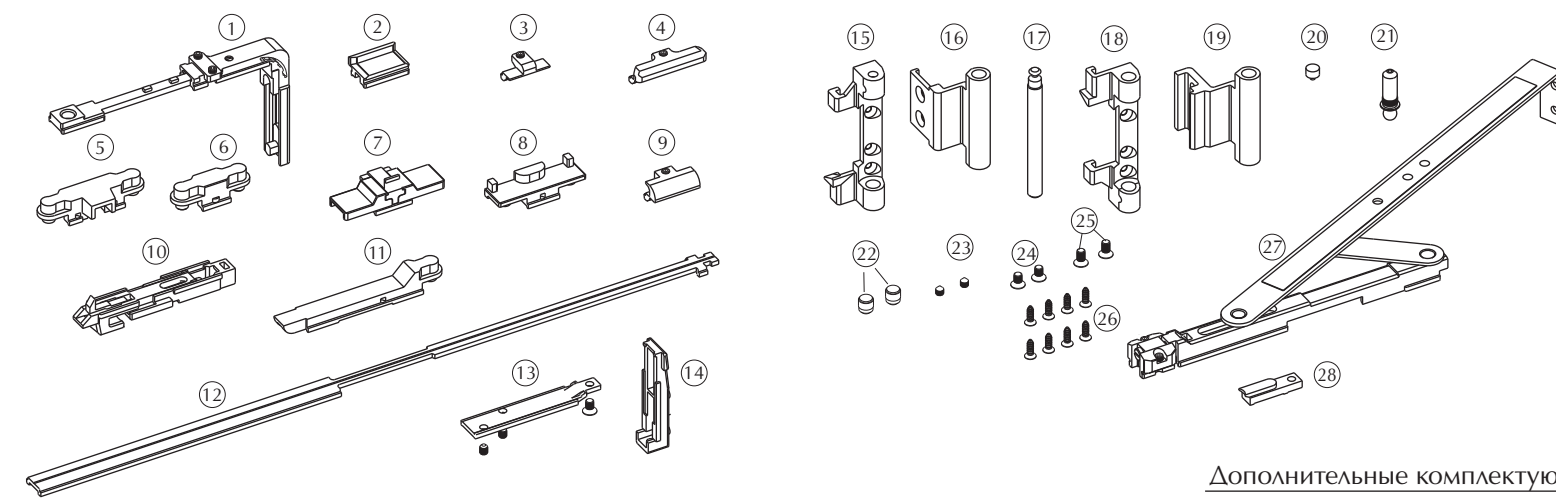
Поз.	Наименование	Обозначение	Количество
60	Ручка	NT116	1



NT116

Схема монтажа поворотного-откидного механизма NT100 (изображено правое открывание)

l = от 510 до 700 мм
h = от 600 до 2400 мм
l - ширина подвижной створки
h - высота подвижной створки

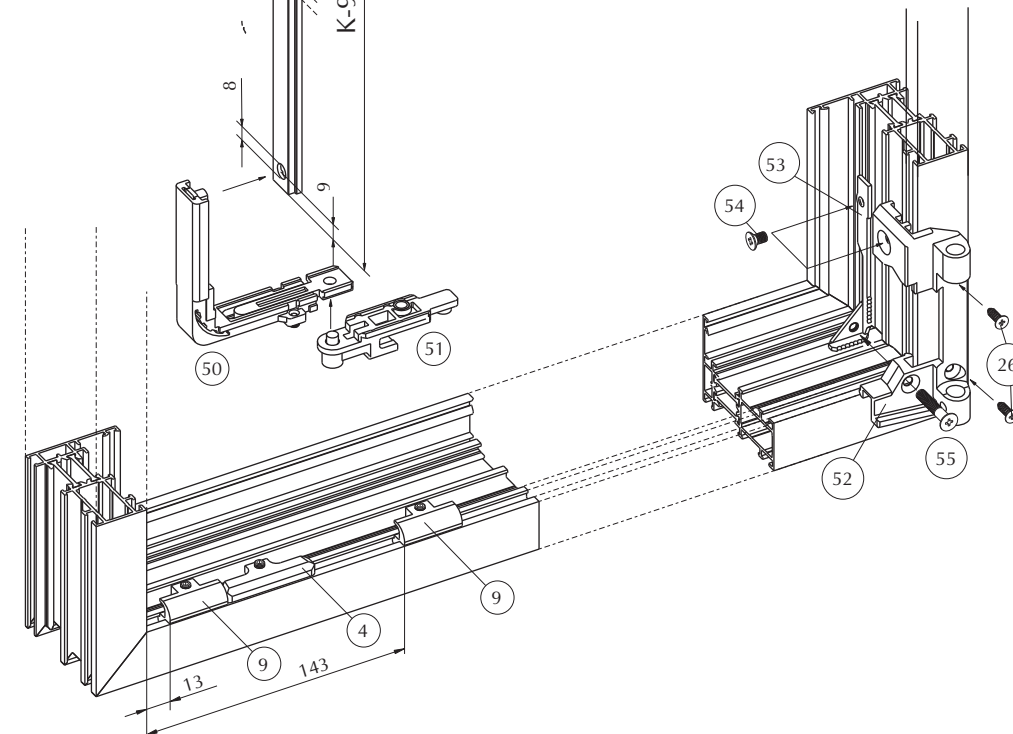

Поворотно-откидной механизм NT100 (базовая комплектация со стандартными ножницами, без ручки)

Дополнительные комплектующие

Поз.	Наименование	Обозначение	Количество
60	Ручка	NT116	1

NT116


Обработка тяги при альтернативном варианте комплектации механизма NT100

При альтернативном варианте комплектации откидывающая цапфа (10) и переключатель откидывания (11) заменяются на малый угловой переключатель (50) и подвижный переключатель откидывания (51). Также возможна замена верхней петли на раме (15) и угловой петли (18) на комплекты, состоящие из деталей (52, 53, 54, 55). Количество упоров для откидывания (9) - 2 шт., винтов с потайной головкой (26) - 4 шт.


Комплектность поворотного-откидного механизма NT100 базовой комплектации

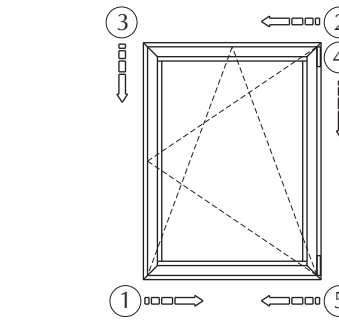
Поз.	Наименование	Обозначение	Количество
1	Угловой переключатель	NT100	1
2	Подвижная запирающая цапфа		1
3	Малый стопор		1
4	Фиксатор		1
5	Средний приемный стопор		1
6	Запирающая цапфа		1
7	Блокиратор открывания		1
8	Подвижный стопор		1
9	Упор для откидывания		1
10	Откидывающая цапфа		1
11	Переключатель откидывания		1
12	Фигурная тяга		1
13	Угловой выравнитель		1
14	Опора петли		1
15	Верхняя петля на раме		1
16	Верхняя петля на створке		1
17	Ось верхней петли		1
18	Угловая петля на раме		1
19	Угловая петля на створке		1
20	Подпятник		1
21	Штифт угловой петли на раме		1
22	Декоративная заглушка		2
23	Цилиндрический винт M5x6		2
24	Винт с потайной головкой M5x8		2
25	Винт с полукруглой головкой M5x8		2
26	Винт с потайной головкой 4x13		8
27	Стандартные ножницы		1
28	Ограничитель угловой		1

Дополнительные комплектующие в зависимости от размеров окна

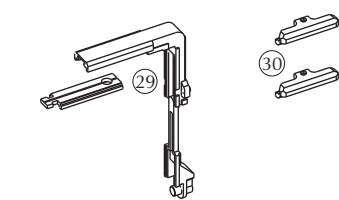
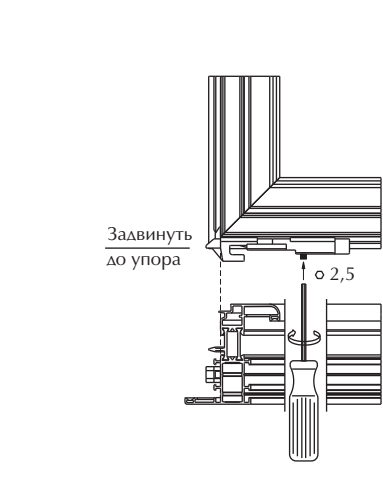
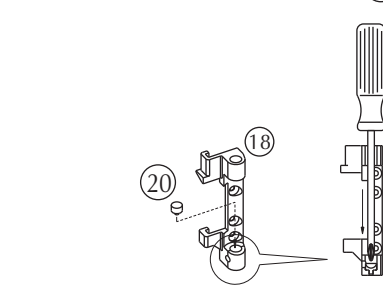
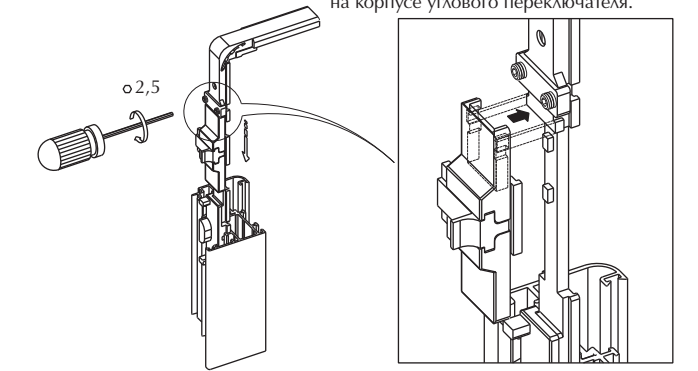
Поз.	Наименование	Обозначение	Количество
29	Дополнительная угловая тяга	NT109	1
30	Фиксатор	NT101	2

- h - высота подвижной створки
- l - ширина подвижной створки
- Исполнение возможно со стеклом толщиной max 38 мм
- 19 Исполнение возможно со стеклом указанной max толщины (например 19 мм)
- X Исполнение невозможно

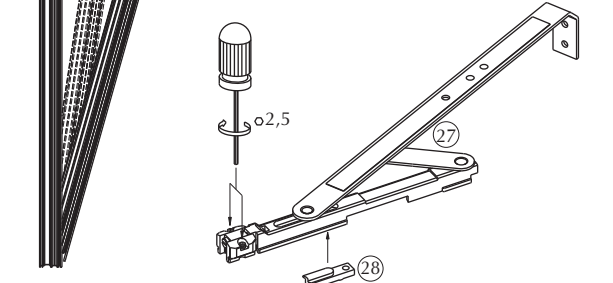
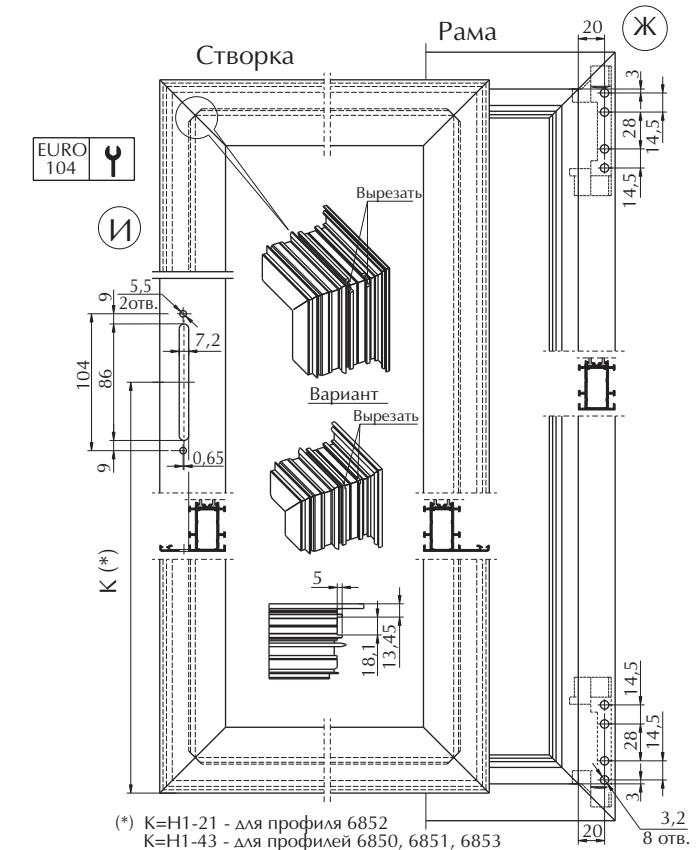
ПРИМЕЧАНИЕ. Указанная толщина стекла соответствует толщине стекла без воздушной камеры

Порядок монтажа поворотного-откидного механизма NT100 на створку

Внимание:

при h 1401мм добавляются следующие аксессуары:
NT109 - 1шт. NT101 - 2шт.


Установка откидывающей цапфы (10) на створку

Установка подпятника (20) в угловую петлю на раме (18)

Установка блокиратора открывания (7) на угловой переключатель (1) Совместить пазы на корпусе блокиратора с выступами на корпусе углового переключателя.

Установка ограничителя углового (28) створки

Для уменьшения открывания створки с 200 мм до 150 мм установить ограничитель в паз стандартных ножиц, совместив отверстие в ограничителе с выступом на стандартных ножницах.


Механическая обработка профилей рамы и створки для установки ручки и петель


(*) K=H1-21 - для профиля 6852
K=H1-43 - для профилей 6850, 6851, 6853
K=H1-45 - для профиля 6857
K=H1-67 - для профилей 6855, 6856, 6859
Размер K должен быть не менее 345 мм.

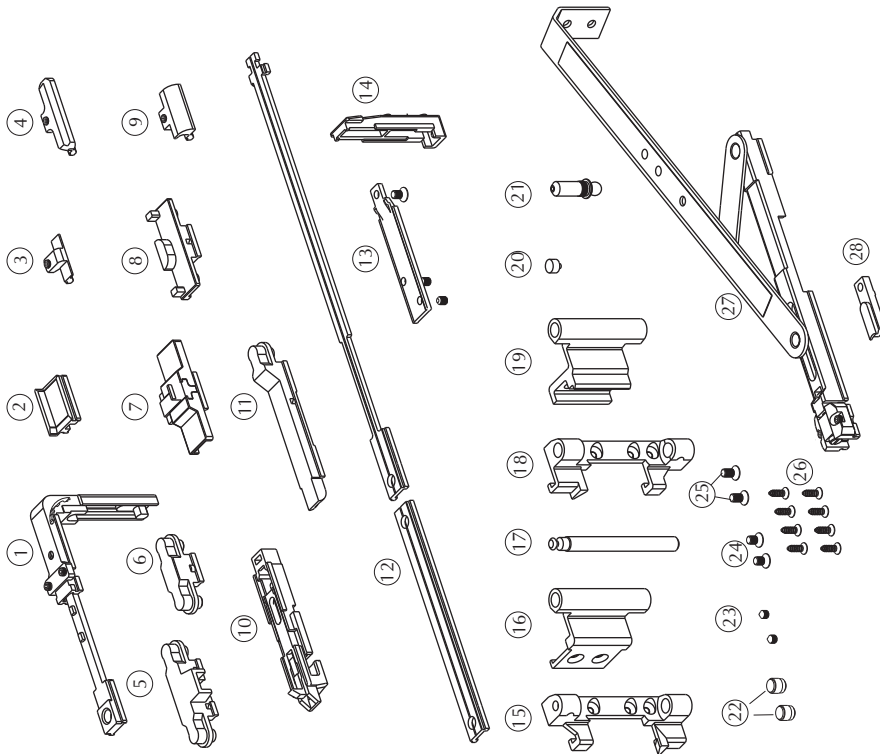
Продолжение. Начало см на стр 13.19

Комплектность поворотного-откидного механизма NT100 базовой комплектации

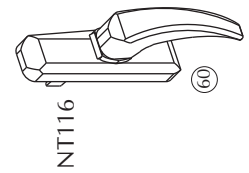
Поз.	Наименование	Обозначение	Количество
1	Угловой переключатель	NT100	1
2	Подвижная запирающая цапфа		1
3	Малый стопор		1
4	Фиксатор		1
5	Средний приемный стопор		1
6	Запирающая цапфа		1
7	Блокиратор открывания		1
8	Подвижный стопор		1
9	Упор для откидывания		1
10	Откидывающая цапфа		1
11	Переключатель откидывания		1
12	Фигурная тяга		1
13	Угловой выравниватель		1
14	Опора петли		1
15	Верхняя петля на раме		1
16	Верхняя петля на створке		1
17	Ось верхней петли		1
18	Угловая петля на раме		1
19	Угловая петля на створке		1
20	Подпятник		1
21	Штифт угловой петли на раме		1
22	Декоративная заглушка		2
23	Цилиндрический винт M5x6		2
24	Винт с потайной головкой M5x8		2
25	Винт с полукруглой головкой M5x8		2
26	Винт с потайной головкой 4x13		8
27	Стандартные ножницы		1
28	Ограничитель угловой		1

Дополнительные комплектующие в зависимости от размеров окна

Поз.	Наименование	Обозначение	Количество
29	Дополнительная угловая тяга	NT109	1
30	Фиксатор	NT101	2
31	Запирающая цапфа	NT102	1

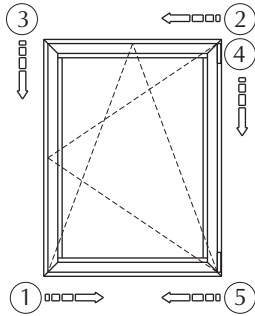
Поворотно-откидной механизм NT100
 (базовая комплектация со стандартными ножницами, без ручки)

Дополнительные комплектующие

Поз.	Наименование	Обозначение	Количество
60	Ручка	NT116	1



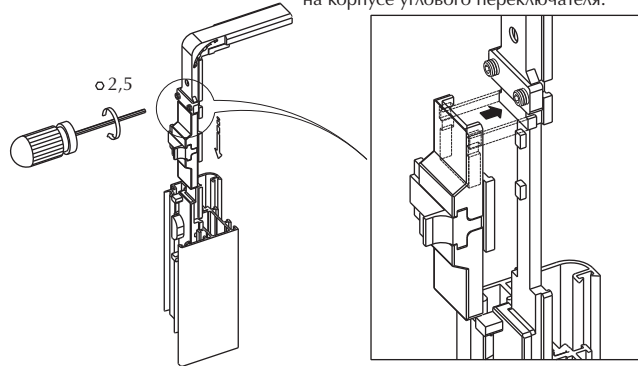
Окончание. Начало см. на стр. 13.19, 13.19а, 13.19б

Порядок монтажа поворотного-откидного механизма NT100 на створку



Г Установка блокиратора открывания ⑦ на угловой переключатель ①

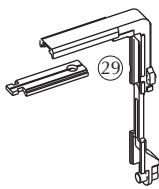
Совместить пазы на корпусе блокиратора с выступами на корпусе углового переключателя.



⚠ Внимание:

при h 1401мм добавляются следующие аксессуары:

NT109 - 1шт. NT101 - 2шт.

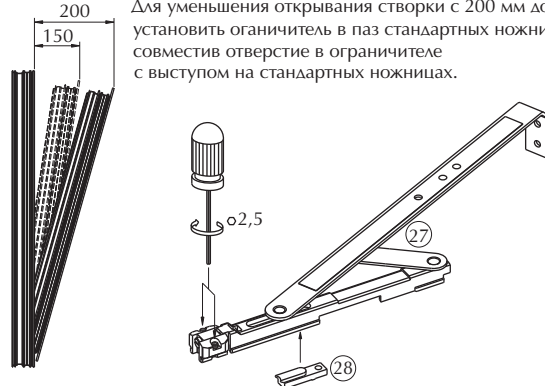


NT102 - 1шт.



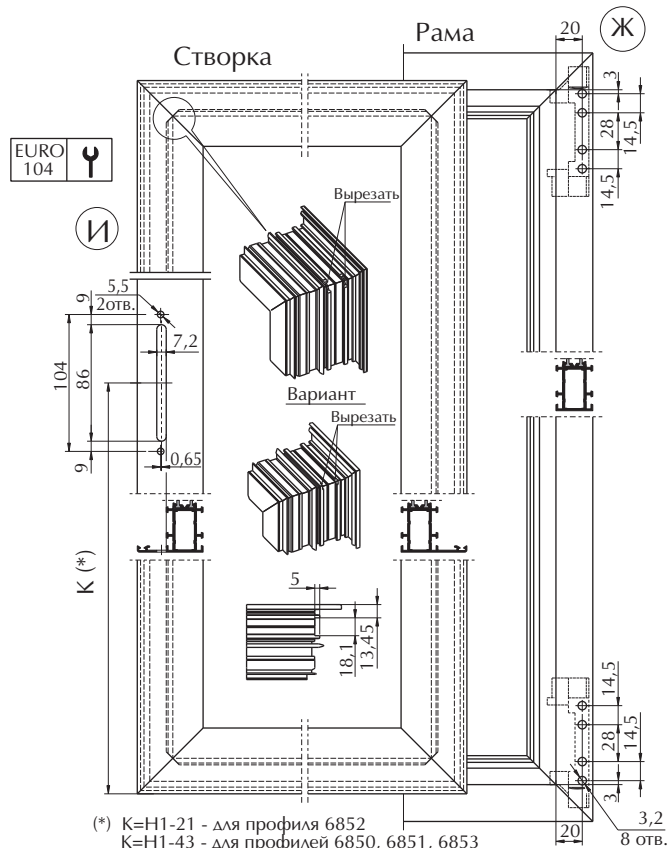
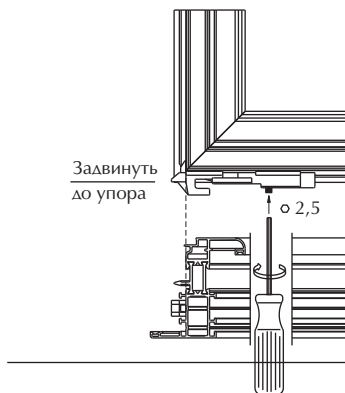
Δ Установка ограничителя углового ⑳ створки

Для уменьшения открывания створки с 200 мм до 150 мм установить ограничитель в паз стандартных ножиц, совместив отверстие в ограничителе с выступом на стандартных ножницах.

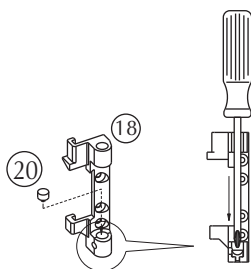


Б Установка откидывающей цапфы ⑩ на створку

Механическая обработка профилей рамы и створки для установки ручки и петель



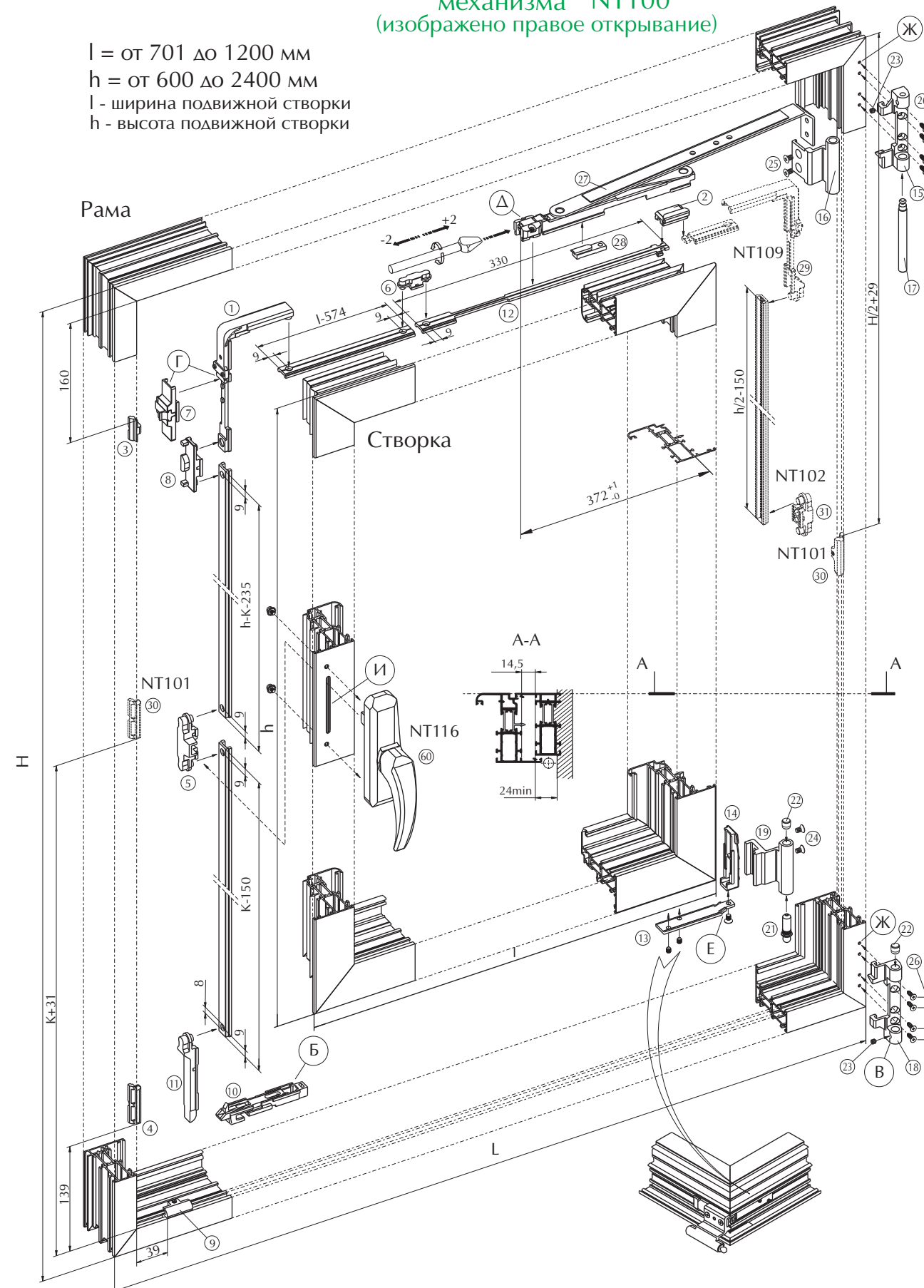
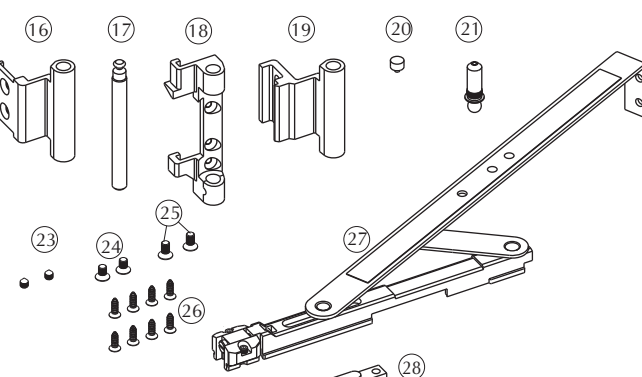
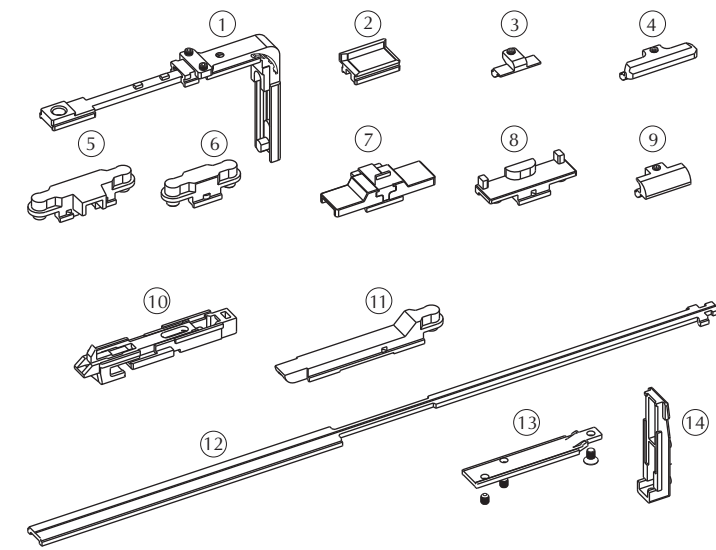
В Установка подпятника ⑳ в угловую петлю на раме ⑱



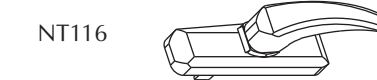
(*) К=Н1-21 - для профиля 6852
 К=Н1-43 - для профилей 6850, 6851, 6853
 К=Н1-45 - для профиля 6857
 К=Н1-67 - для профилей 6855, 6856, 6859
 Размер К должен быть не менее 345 мм.

Схема монтажа поворотного-откидного механизма NT100 (изображено правое открывание)

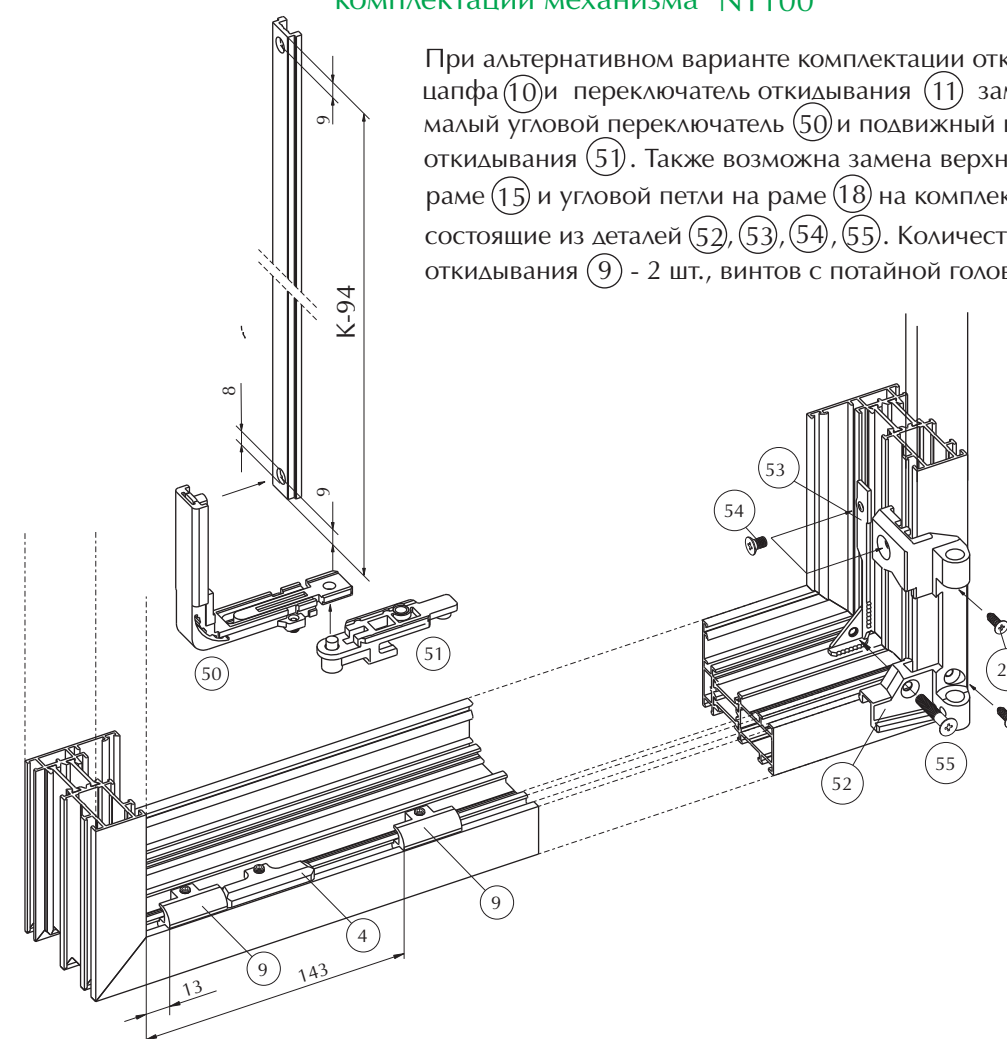
l = от 701 до 1200 мм
h = от 600 до 2400 мм
l - ширина подвижной створки
h - высота подвижной створки


Поворотный-откидной механизм NT100 (базовая комплектация со стандартными ножницами, без ручки)

Дополнительные комплектующие

Поз.	Наименование	Обозначение	Количество
60	Ручка	NT116	1


Обработка тяги при альтернативном варианте комплектации механизма NT100

При альтернативном варианте комплектации откидывающая цапфа (10) и переключатель откидывания (11) заменяются на малый угловой переключатель (50) и подвижный переключатель откидывания (51). Также возможна замена верхней петли на раме (15) и угловой петли на раме (18) на комплекты, состоящие из деталей (52), (53), (54), (55). Количество упоров для откидывания (9) - 2 шт., винтов с потайной головкой (26) - 4 шт.


Комплектность поворотного-откидного механизма NT100 базовой комплектации

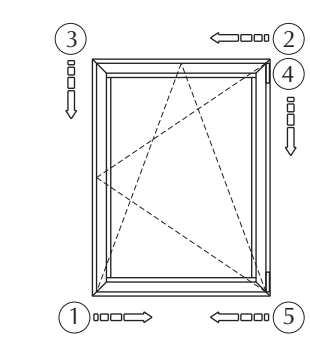
Поз.	Наименование	Обозначение	Количество
1	Угловой переключатель		1
2	Подвижная запирающая цапфа		1
3	Малый стопор		1
4	Фиксатор		1
5	Средний приемный стопор		1
6	Запирающая цапфа		1
7	Блокиратор открывания		1
8	Подвижный стопор		1
9	Упор для откидывания		1
10	Откидывающая цапфа		1
11	Переключатель откидывания		1
12	Фигурная тяга		1
13	Угловой выравниватель		1
14	Опора петли		1
15	Верхняя петля на раме		1
16	Верхняя петля на створке		1
17	Ось верхней петли		1
18	Угловая петля на раме		1
19	Угловая петля на створке		1
20	Полюптик		1
21	Штифт угловой петли на раме		1
22	Декоративная заглушка		2
23	Цилиндрический винт M5x6		2
24	Винт с потайной головкой M5x8		2
25	Винт с полукруглой головкой M5x8		2
26	Винт с потайной головкой 4x13		8
27	Стандартные ножницы		1
28	Ограничитель угловой		1

Дополнительные комплектующие в зависимости от размеров окна

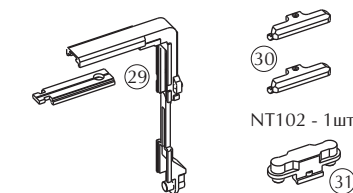
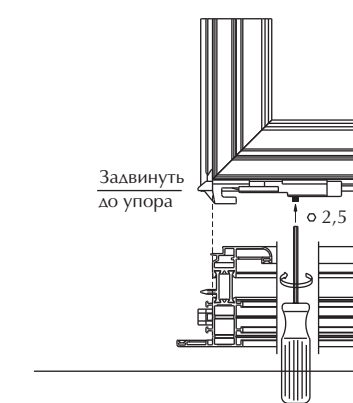
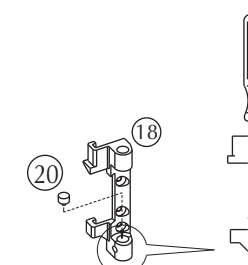
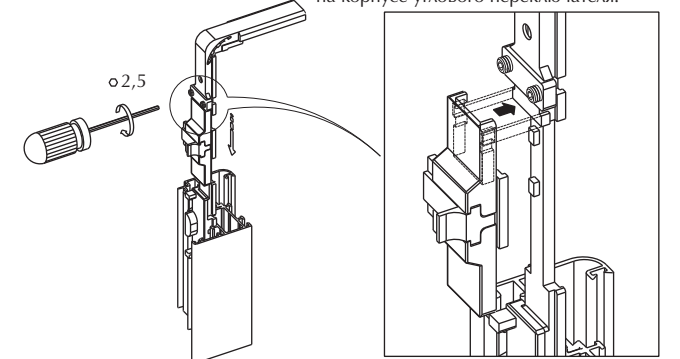
Поз.	Наименование	Обозначение	Количество
29	Дополнительная угловая тяга	NT109	1
30	Фиксатор	NT101	2
31	Запирающая цапфа	NT102	1

- h - высота подвижной створки
- l - ширина подвижной створки
- Исполнение возможно со стеклом толщиной max 38 мм
- 19 Исполнение возможно со стеклом указанной max толщины (например 19 мм)
- X Исполнение невозможно

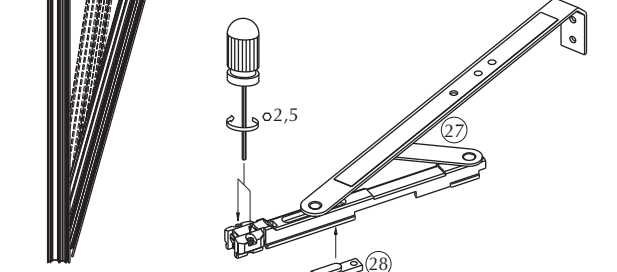
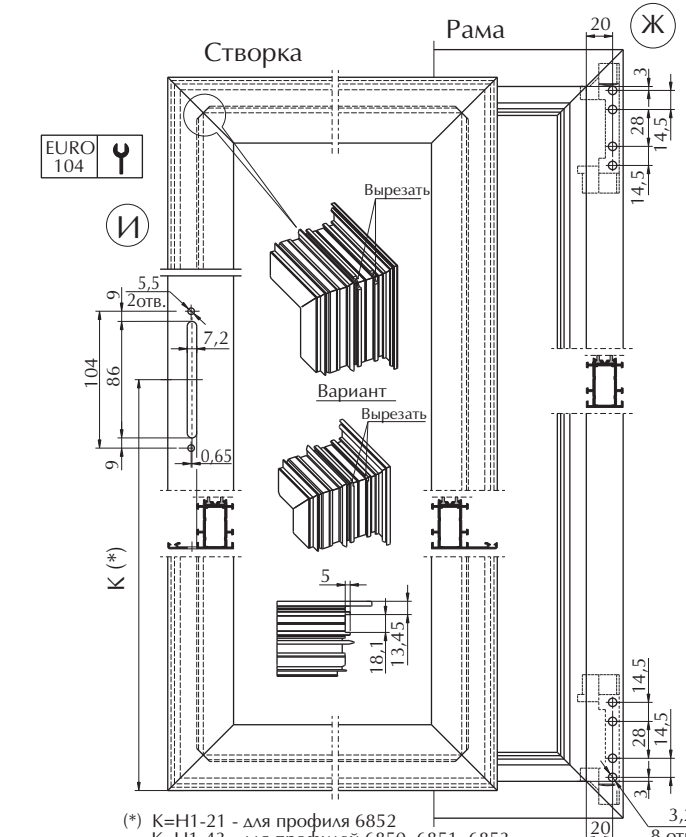
ПРИМЕЧАНИЕ. Указанная толщина стекла соответствует толщине стекла без воздушной камеры

Порядок монтажа поворотного-откидного механизма NT100 на створку

Внимание:

при h > 1401 мм добавляются следующие аксессуары:
NT109 - 1шт. NT101 - 2шт.


Установка откидывающей цапфы (10) на створку

Установка полюптика (20) в угловую петлю на раме (18)

Установка блокиратора открывания (7) на угловой переключатель (1)

Установка ограничителя угловой (28) створки

Для уменьшения открывания створки с 200 мм до 150 мм установить ограничитель в паз стандартных ножиц, совместив отверстие в ограничителе с выступом на стандартных ножницах.


Механическая обработка профилей рамы и створки для установки ручки и петель


(*) K=H1-21 - для профиля 6852
K=H1-43 - для профилей 6850, 6851, 6853
K=H1-45 - для профиля 6857
K=H1-67 - для профилей 6855, 6856, 6859
Размер К должен быть не менее 345 мм.

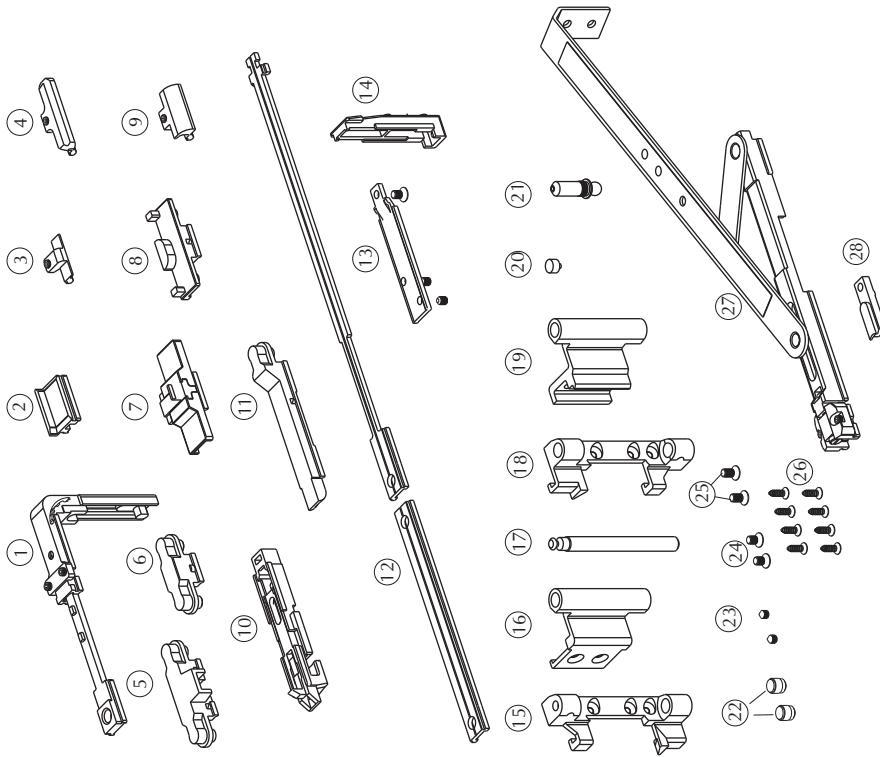
Продолжение. Начало см на стр 13.19

Комплектность поворотного-откидного механизма NT100 базовой комплектации

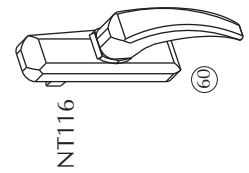
Поз.	Наименование	Обозначение	Количество
1	Угловой переключатель	NT100	1
2	Подвижная запирающая цапфа		1
3	Малый стопор		1
4	Фиксатор		1
5	Средний приемный стопор		1
6	Запирающая цапфа		1
7	Блокиратор открывания		1
8	Подвижный стопор		1
9	Упор для откидывания		1
10	Откидывающая цапфа		1
11	Переключатель откидывания		1
12	Фигурная тяга		1
13	Угловой выравниватель		1
14	Опора петли		1
15	Верхняя петля на раме		1
16	Верхняя петля на створке		1
17	Ось верхней петли		1
18	Угловая петля на раме		1
19	Угловая петля на створке		1
20	Подпятник		1
21	Штифт угловой петли на раме		1
22	Декоративная заглушка		2
23	Цилиндрический винт M5x6		2
24	Винт с потайной головкой M5x8		2
25	Винт с полукруглой головкой M5x8		2
26	Винт с потайной головкой 4x13		8
27	Стандартные ножницы		1
28	Ограничитель угловой		1

Дополнительные комплектующие в зависимости от размеров окна

Поз.	Наименование	Обозначение	Количество
29	Дополнительная угловая тяга	NT109	1
30	Фиксатор	NT101	2
31	Запирающая цапфа	NT102	1

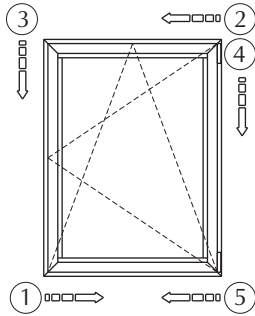
Поворотно-откидной механизм NT100
 (базовая комплектация со стандартными ножницами, без ручки)

Дополнительные комплектующие

Поз.	Наименование	Обозначение	Количество
60	Ручка	NT116	1



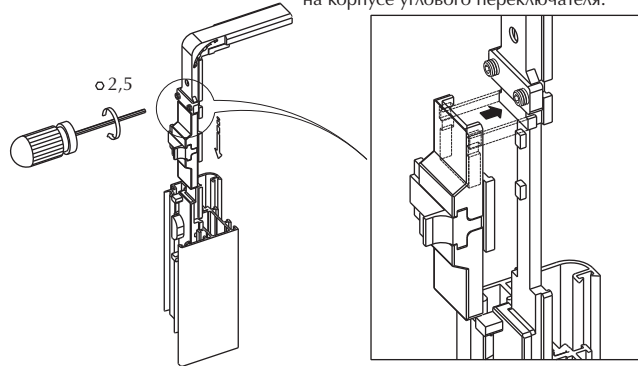
Окончание. Начало см. на стр. 13.19, 13.19а, 13.19б

Порядок монтажа поворотного-откидного механизма NT100 на створку



Г Установка блокиратора открывания ⑦ на угловой переключатель ①

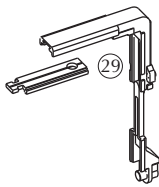
Совместить пазы на корпусе блокиратора с выступами на корпусе углового переключателя.



⚠ Внимание:

при h 1401мм добавляются следующие аксессуары:

NT109 - 1шт. NT101 - 2шт.



NT102 - 1шт.



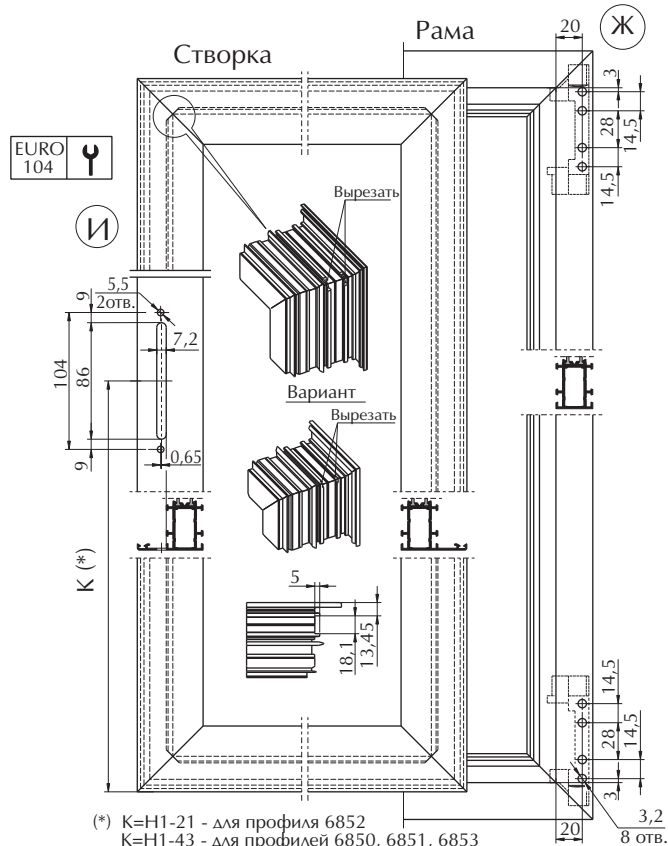
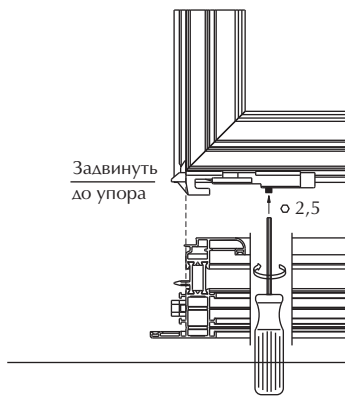
Δ Установка ограничителя углового ⑳ створки

Для уменьшения открывания створки с 200 мм до 150 мм установить ограничитель в паз стандартных ножиц, совместив отверстие в ограничителе с выступом на стандартных ножницах.

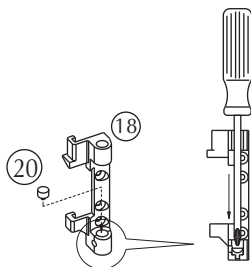


Б Установка откидывающей цапфы ⑩ на створку

Механическая обработка профилей рамы и створки для установки ручки и петель



В Установка подпятника ⑳ в угловую петлю на раме ⑱



(*) К=Н1-21 - для профиля 6852
 К=Н1-43 - для профилей 6850, 6851, 6853
 К=Н1-45 - для профиля 6857
 К=Н1-67 - для профилей 6855, 6856, 6859
 Размер К должен быть не менее 345 мм.

Продолжение. Начало см на стр 13.20

Комплектность поворотно-откидного механизма NT100 базовой комплектации

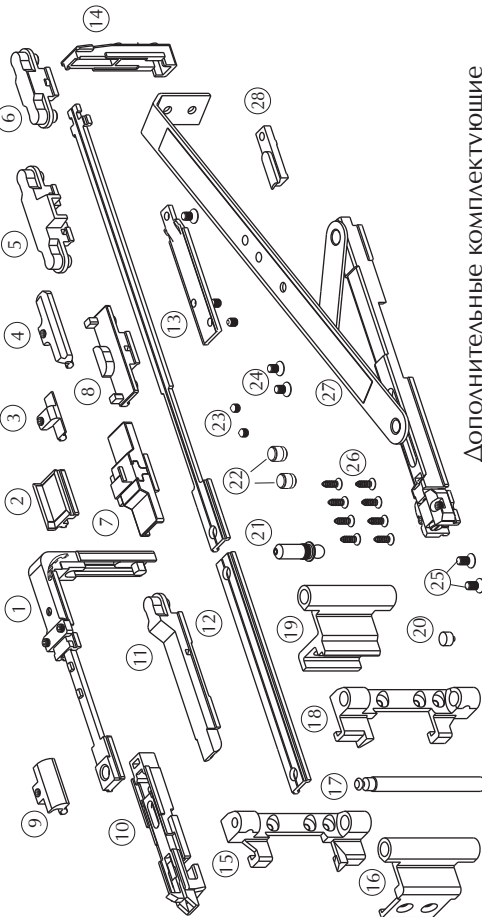
Поз.	Наименование	Обозначение	Количество
1	Угловой переключатель	NT100	1
2	Подвижная запирающая цапфа		
3	Малый стопор		
4	Фиксатор		
5	Средний приемный стопор		
6	Запирающая цапфа		
7	Блокиратор открывания		
8	Подвижный стопор		
9	Упор для откидывания		
10	Откидывающая цапфа		
11	Переключатель откидывания		
12	Фигурная тяга		
13	Угловой выравниватель		
14	Опора петли		
15	Верхняя петля на раме		
16	Верхняя петля на створке		
17	Ось верхней петли		
18	Угловая петля на раме		
19	Угловая петля на створке		
20	Подпятник		
21	Штифт угловой петли на раме		
22	Декоративная заглушка		
23	Цилиндрический винт М5х6		
24	Винт с потайной головкой М5х8		
25	Винт с полукруглой головкой М5х8		
26	Винт с потайной головкой 4х13		
27	Стандартные ножницы		
28	Ограничитель угловой		

Дополнительные комплектующие в зависимости от размеров окна

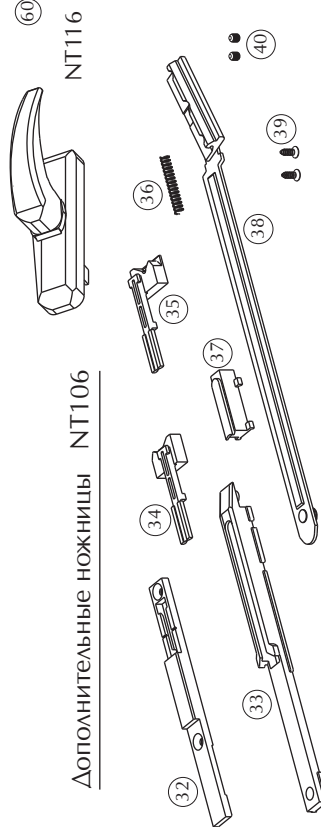
Поз.	Наименование	Обозначение	Количество
29	Дополнительная угловая тяга	NT109	1
30	Фиксатор	NT101	2
31	Запирающая цапфа	NT102	1

Поворотно-откидной механизм NT100

(базовая комплектация со стандартными ножницами, без ручки)


Дополнительные комплектующие

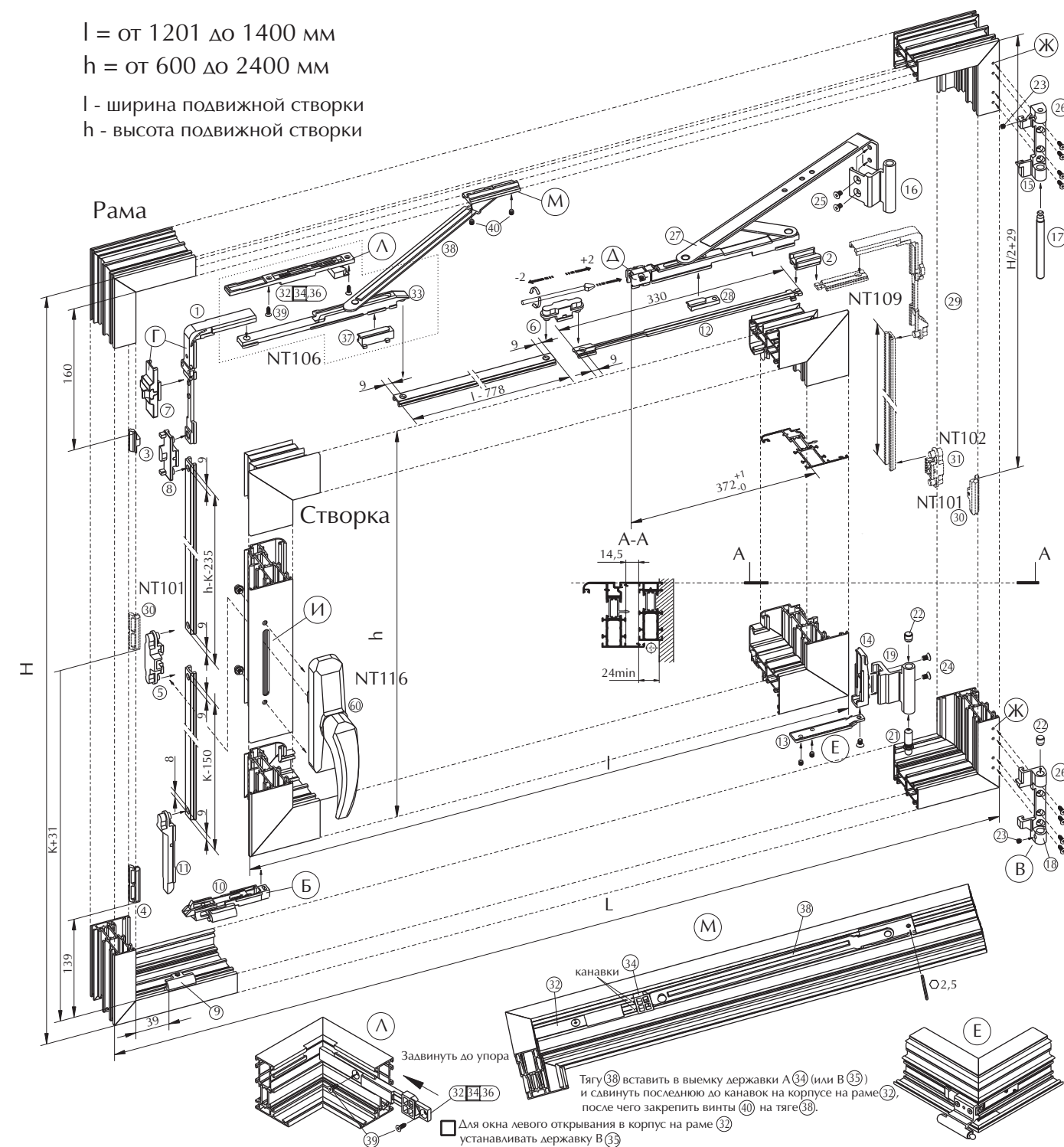
Поз.	Наименование	Обозначение	Количество
60	Ручка	NT116	1


Дополнительные ножницы NT106

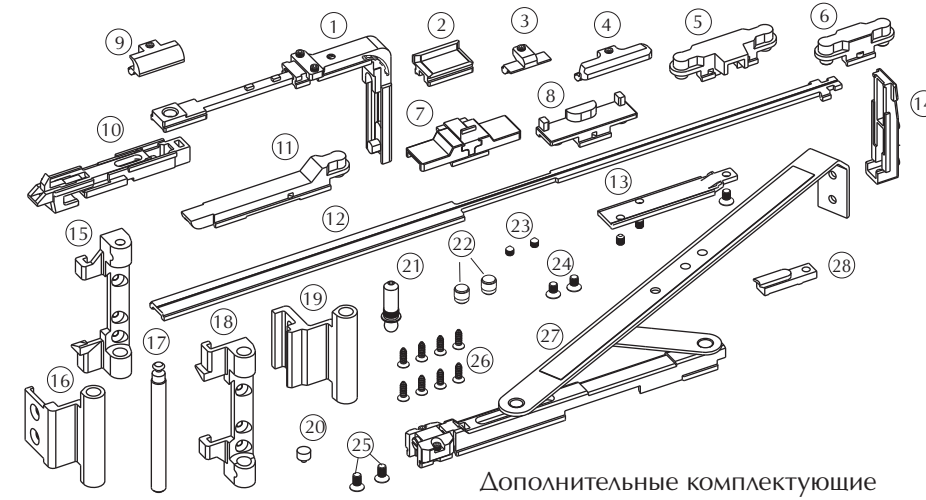
Поз.	Наименование	Обозначение	Количество
32	Корпус на раме	NT106	1
33	Подвижный захват		
34	Державка А		
35	Державка В		
36	Пружина		
37	Вставка ограничительная		
38	Тяга		
39	Винт с потайной головкой 4х13		
40	Цилиндрический винт 5х6		

Схема монтажа поворотного-откидного механизма NT100 и дополнительных ножиц NT106 (изображено правое открывание)

l = от 1201 до 1400 мм
h = от 600 до 2400 мм
l - ширина подвижной створки
h - высота подвижной створки

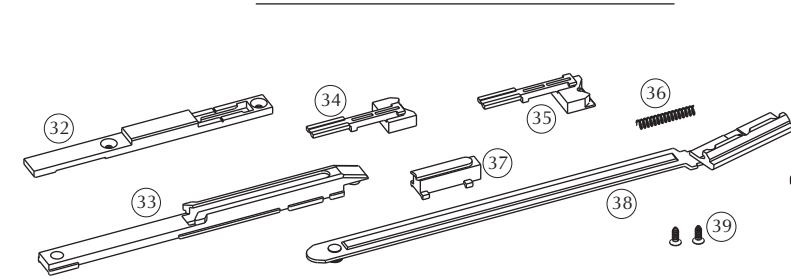


Поворотно-откидной механизм NT100 (базовая комплектация со стандартными ножницами, без ручки)



Поз.	Наименование	Обозначение	Количество
60	Ручка	NT116	1

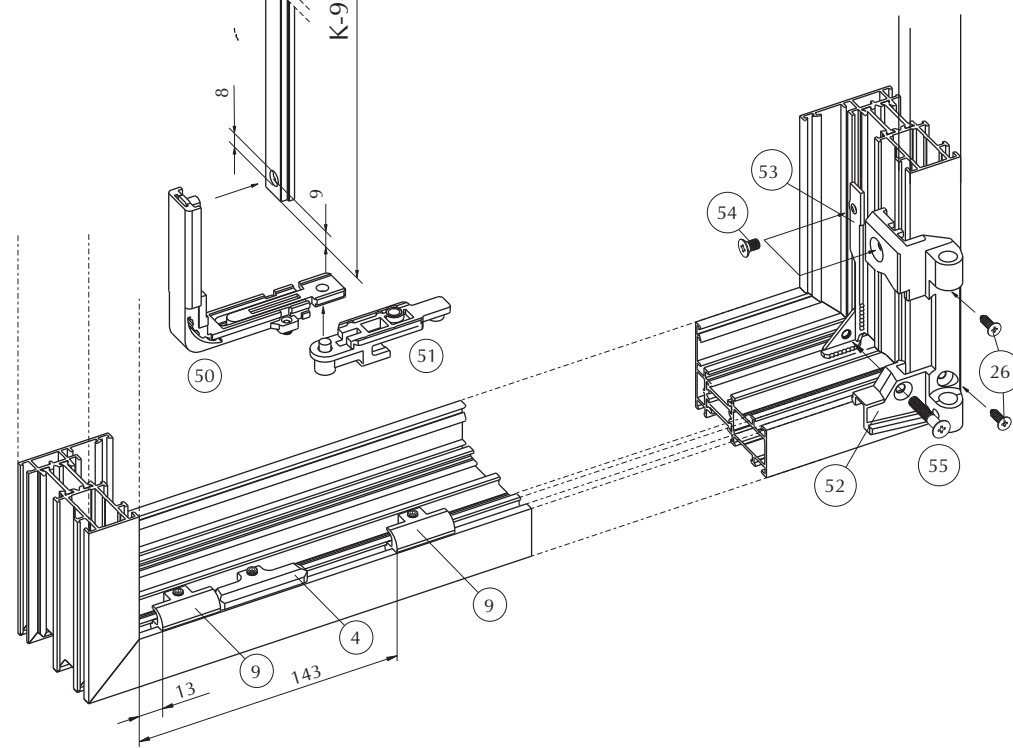
Дополнительные ножницы NT106



Поз.	Наименование	Обозначение	Количество
32	Корпус на раме	NT106	1
33	Подвижный захват		1
34	Державка А		1
35	Державка В		1
36	Пружина		1
37	Вставка ограничительная		1
38	Тяга		1
39	Винт с потайной головкой 4x13		2
40	Цилиндрический винт 5x6		2

Обработка тяги при альтернативном варианте комплектации механизма NT100

При альтернативном варианте комплектации откидывающая цапфа (10) и переключатель откидывания (11) заменяются на малый угловой переключатель (50) и подвижный переключатель откидывания (51). Также возможна замена верхней петли на раме (15) и угловой петли на раме (18) на комплекты, состоящие из деталей (52, 53, 54, 55). Количество упоров для откидывания (9) - 2 шт., винтов с потайной головкой (26) - 4 шт.



Комплектность поворотного-откидного механизма NT100 базовой комплектации

Поз.	Наименование	Обозначение	Количество
1	Угловой переключатель	NT100	1
2	Подвижная запирающая цапфа		1
3	Малый стопор		1
4	Фиксатор		1
5	Средний приемный стопор		1
6	Запирающая цапфа		1
7	Блокиратор открывания		1
8	Подвижный стопор		1
9	Упор для откидывания		1
10	Откидывающая цапфа		1
11	Переключатель откидывания		1
12	Фигурная тяга		1
13	Угловой выравниватель		1
14	Опора петли		1
15	Верхняя петля на раме		1
16	Верхняя петля на створке		1
17	Ось верхней петли		1
18	Угловая петля на раме		1
19	Угловая петля на створке		1
20	Подплатник	1	
21	Штифт угловой петли на раме	1	
22	Декоративная заглушка	2	
23	Цилиндрический винт М5х6	2	
24	Винт с потайной головкой М5х8	2	
25	Винт с полукруглой головкой М5х8	2	
26	Винт с потайной головкой 4x13	8	
27	Стандартные ножницы	1	
28	Ограничитель угловой	1	

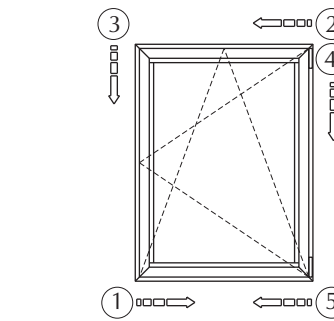
Поз.	Наименование	Обозначение	Количество
29	Дополнительная угловая тяга	NT109	1
30	Фиксатор	NT101	2
31	Запирающая цапфа	NT102	1

Дополнительные комплектующие в зависимости от размеров окна

- h - высота подвижной створки
- l - ширина подвижной створки
- Исполнение возможно со стеклом толщиной max 38 мм
- 19 Исполнение возможно со стеклом указанной max толщины (например 19 мм)
- X Исполнение невозможно

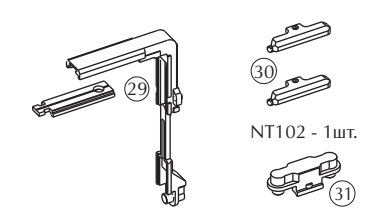
ПРИМЕЧАНИЕ. Указанная толщина стекла соответствует толщине стекла без воздушной камеры

Порядок монтажа поворотного-откидного механизма NT100 на створку

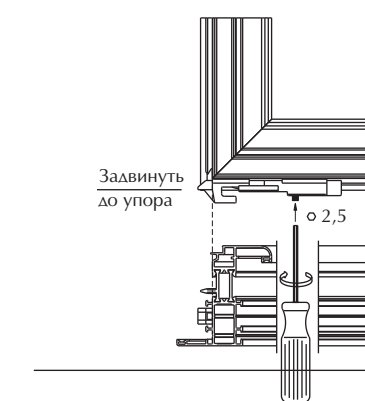


Внимание:

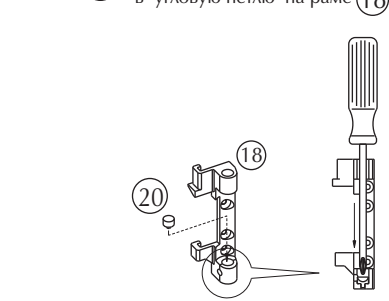
при h = 1401 мм добавляются следующие аксессуары:
NT109 - 1 шт. NT101 - 2 шт.



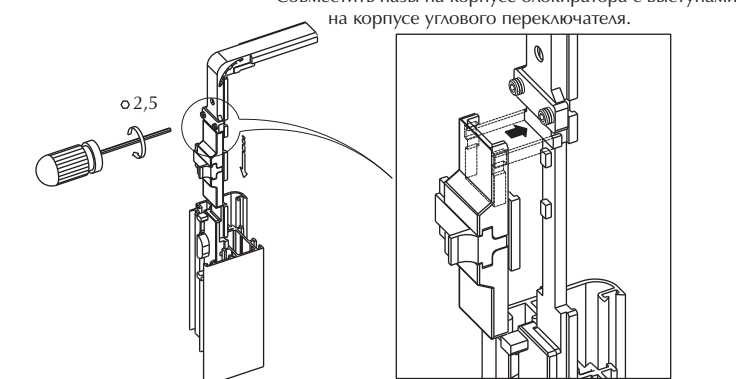
Установка откидывающей цапфы (10) на створку



Установка подплатника (20) в угловую петлю на раме (18)

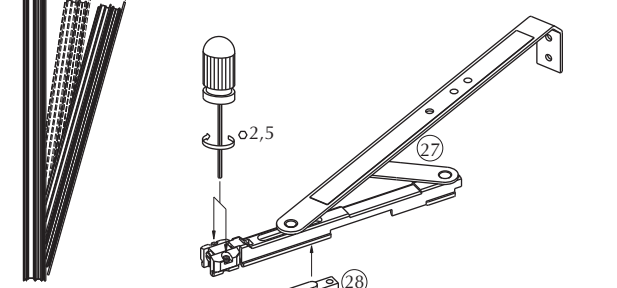


Установка блокиратора открывания (7) на угловой переключатель (1)

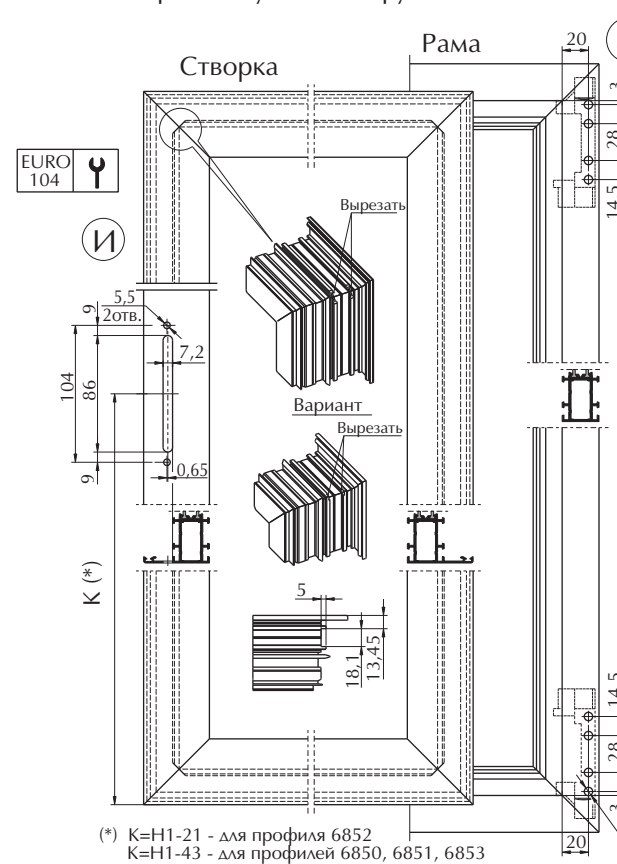


Установка ограничителя углового (28) створки

Для уменьшения открывания створки с 200 мм до 150 мм установить ограничитель в паз стандартных ножиц, совместив отверстие в ограничителе с выступом на стандартных ножницах.



Механическая обработка профилей рамы и створки для установки ручки и петель



(*) K=H1-21 - для профиля 6852
K=H1-43 - для профилей 6850, 6851, 6853
K=H1-45 - для профиля 6857
K=H1-67 - для профилей 6855, 6856, 6859
Размер K должен быть не менее 345 мм.

Продолжение. Начало см на стр 13.21

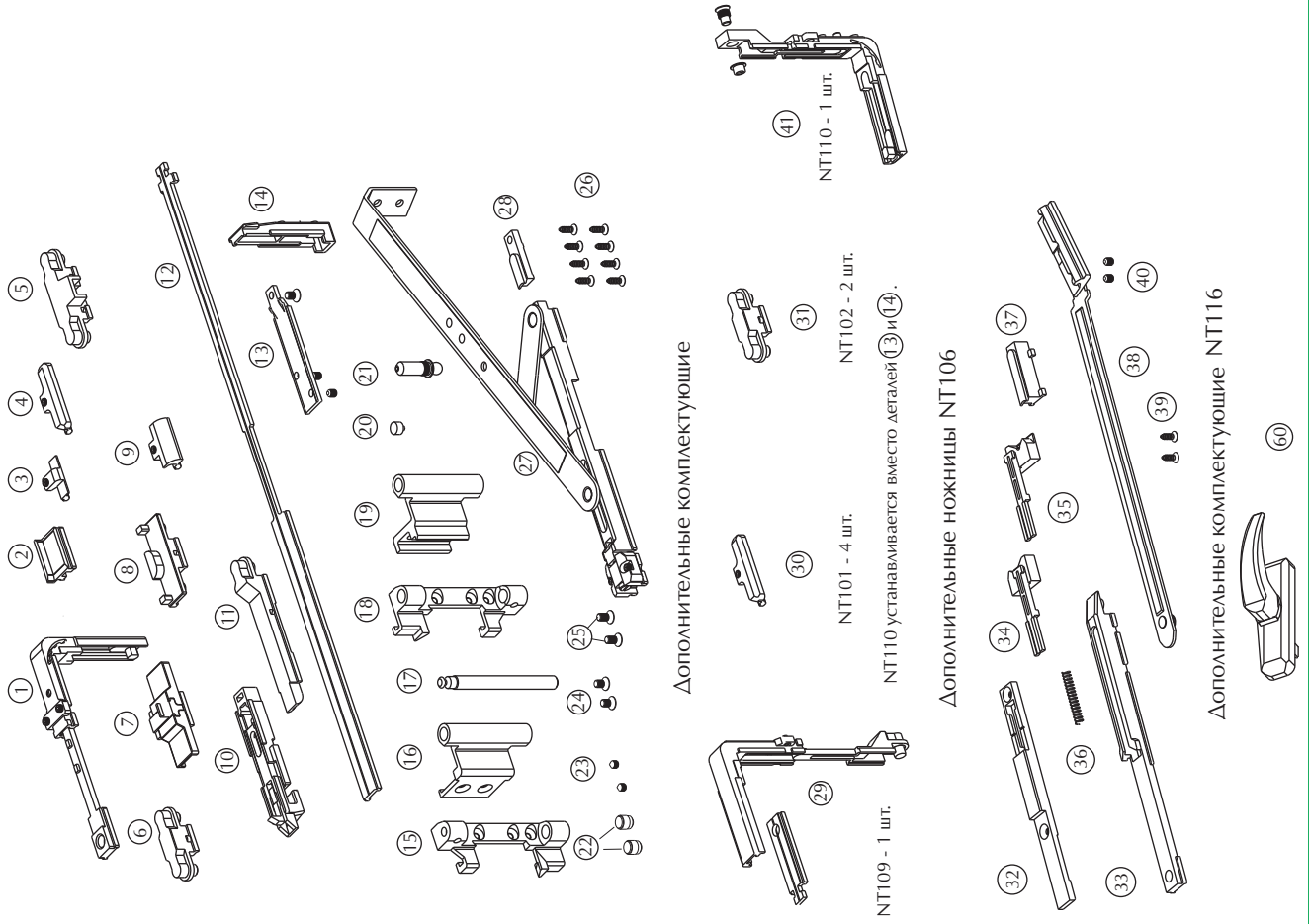
Комплектность поворотно-откидного механизма NT100 базовой комплектации

Поз.	Наименование	Обозначение	Кол-во
1	Угловой переключатель	NT100	1
2	Подвижная запирающая цапфа		1
3	Малый стопор		1
4	Фиксатор		1
5	Средний приемный стопор		1
6	Запирающая цапфа		1
7	Блокатор открытия		1
8	Подвижный стопор		1
9	Упор для откидывания		1
10	Откидывающая цапфа		1
11	Переключатель откидывания		1
12	Фигурная тяга		1
13	Угловой выравниватель		1
14	Опора петли		1
15	Верхняя петля на раме		1
16	Верхняя петля на створке		1
17	Ось верхней петли		1
18	Угловая петля на раме		1
19	Угловая петля на створке		1
20	Подпятник		1
21	Штифт угловой петли на раме		1
22	Декоративная заглушка		2
23	Цилиндрический винт М5х6		2
24	Винт с потайной головкой М5х8		2
25	Винт с полукруглой головкой М5х8		2
26	Винт с потайной головкой 4х13		8
27	Стандартные ножницы		1
28	Ограничитель угловой		1

Дополнительные комплектующие			Кол-во
Поз.	Наименование	Обозначение	Кол-во
29	Дополнительная угловая тяга	NT109	1
30	Фиксатор	NT101	4
31	Запирающая цапфа	NT102	2
41	Дополнительный угловой переключатель	NT110	1

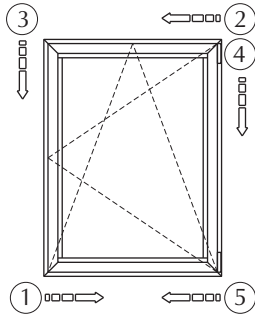
Дополнительные комплектующие			Кол-во
Поз.	Наименование	Обозначение	Кол-во
32	Корпус на раме	NT106	1
33	Подвижный захват		1
34	Державка А		1
35	Державка В		1
36	Пружина		1
37	Вставка ограничительная		1
38	Тяга		1
39	Винт с потайной головкой 4х13		2
40	Цилиндрический винт 5х6		2
60	Ручка		1

Поз.	Наименование	Обозначение	Кол-во
60	Ручка	NT116	1

Поворотно-откидной механизм NT100 Р (базовая комплектация со стандартными ножницами, без ручки)


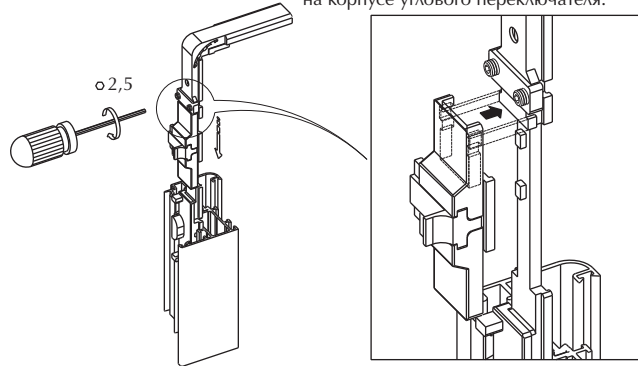
Окончание. Начало см. на стр. 13.21, 13.21а, 13.21б

Порядок монтажа поворотного-откидного механизма NT100 на створку



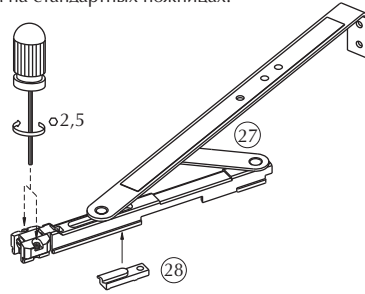
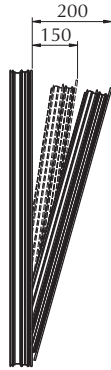
Г Установка блокиратора открывания 7 на угловой переключатель 1

Совместить пазы на корпусе блокиратора с выступами на корпусе углового переключателя.



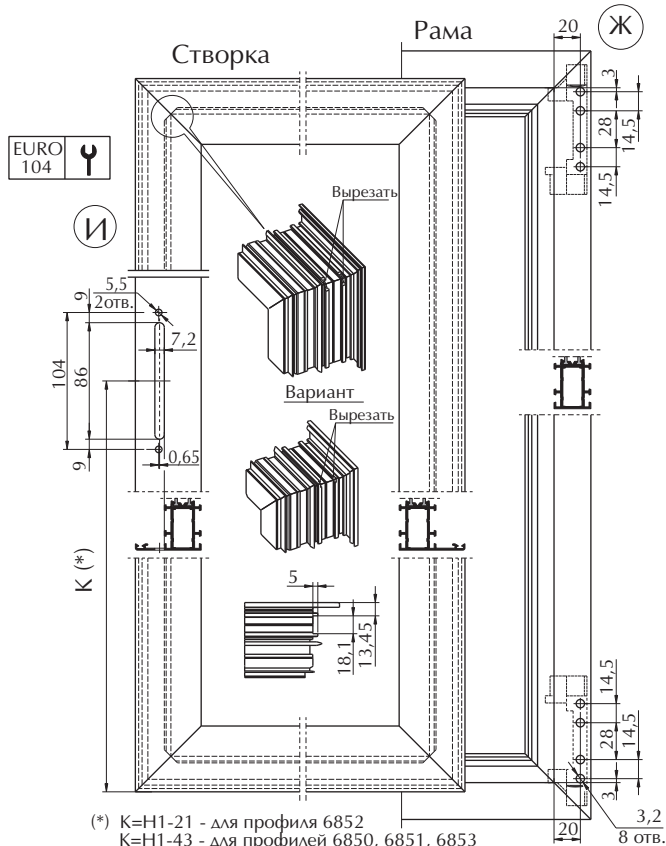
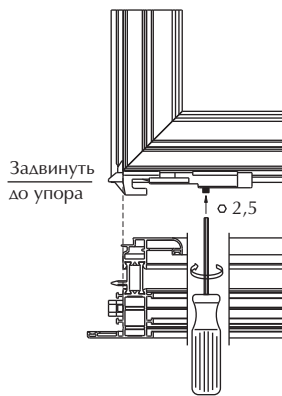
Д Установка ограничителя углового 28 створки

Для уменьшения открывания створки с 200 мм до 150 мм установить ограничитель в паз стандартных ножниц, совместив отверстие в ограничителе с выступом на стандартных ножницах.



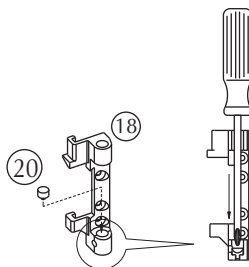
Б Установка откидывающей цапфы 10 на створку

Механическая обработка профилей рамы и створки для установки ручки и петель



(*) К=Н1-21 - для профиля 6852
 К=Н1-43 - для профилей 6850, 6851, 6853
 К=Н1-45 - для профиля 6857
 К=Н1-67 - для профилей 6855, 6856, 6859
 Размер К должен быть не менее 345 мм.

В Установка подпятника 20 в угловую петлю на раме 18

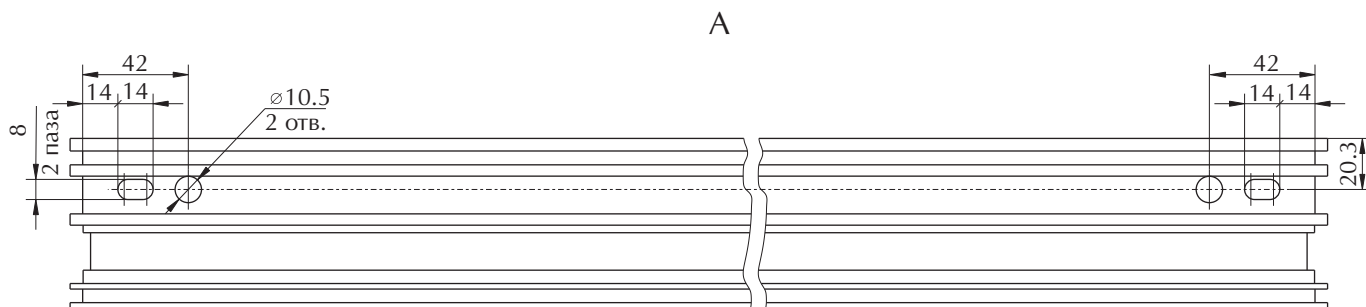
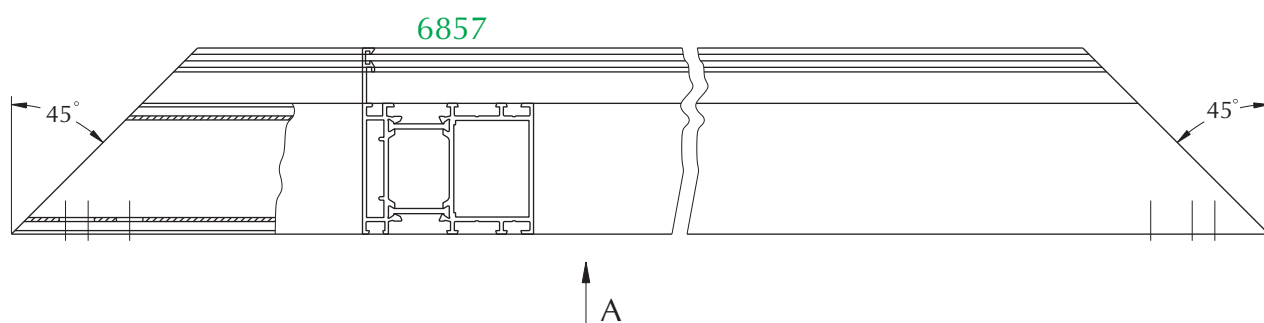




Обработка профилей и сборка дверей
"AGS 68"



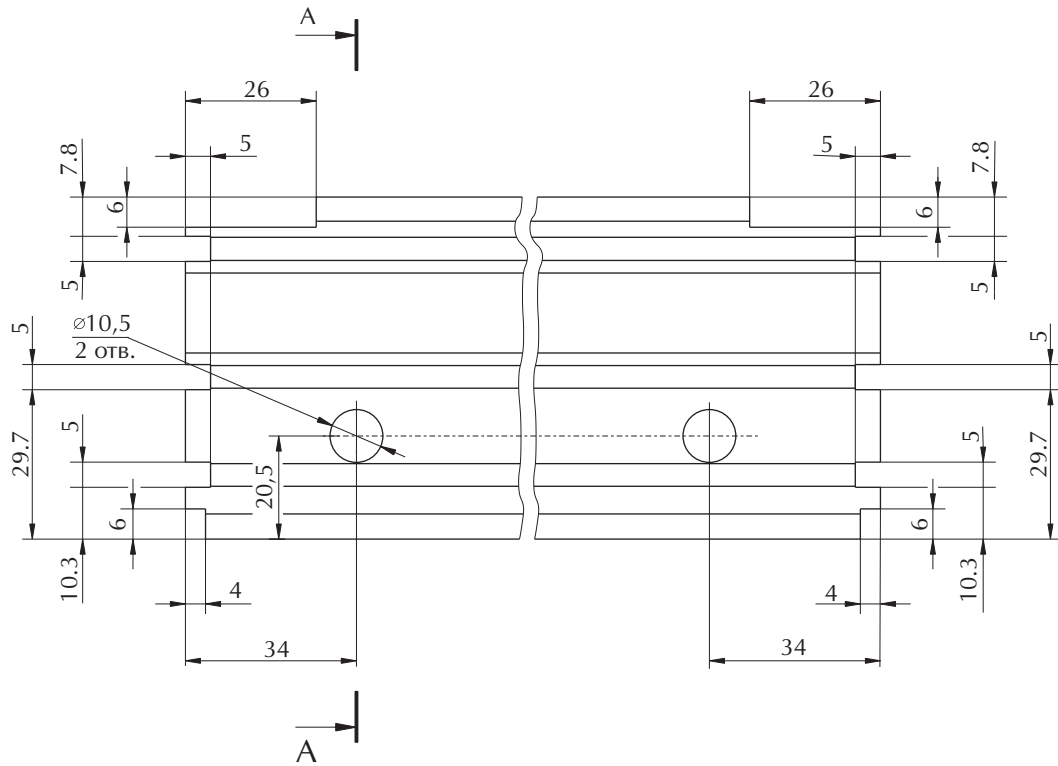
Отверстия в профиле 6857 под установку NT50, NT51



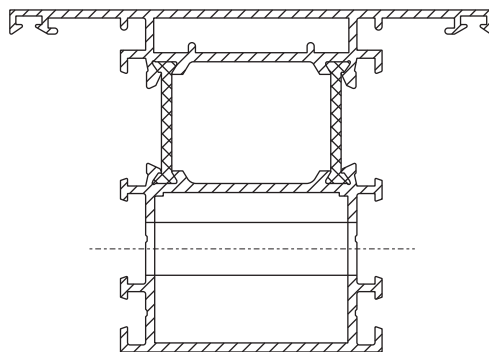
Отверстия в профилях 6855,6856,6862,6863,6864,6865 под установку NT50, NT51 выполнять аналогично.



Обработка профиля 6856 под установку NT04

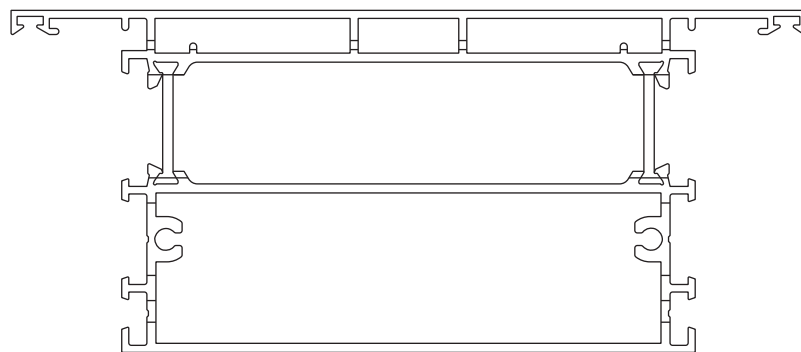
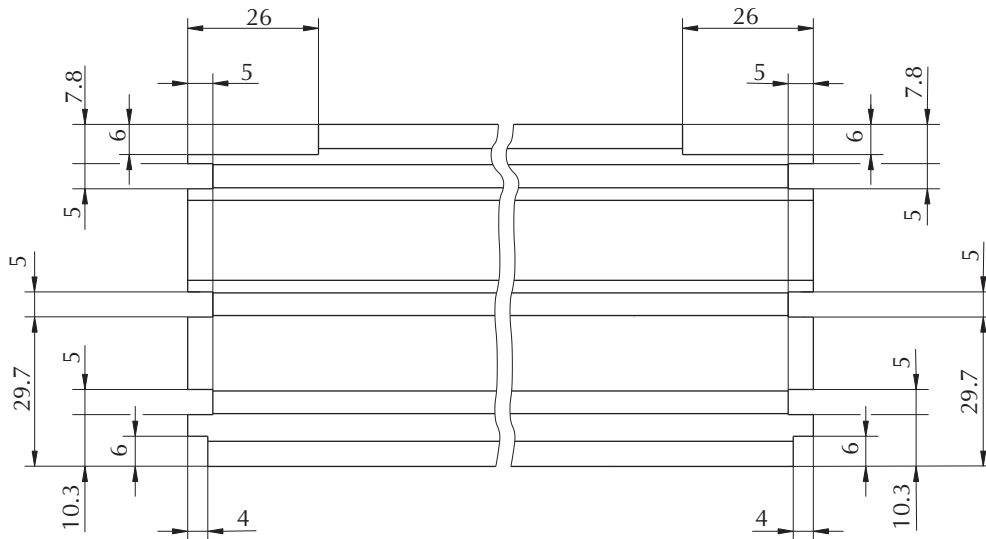


A : A



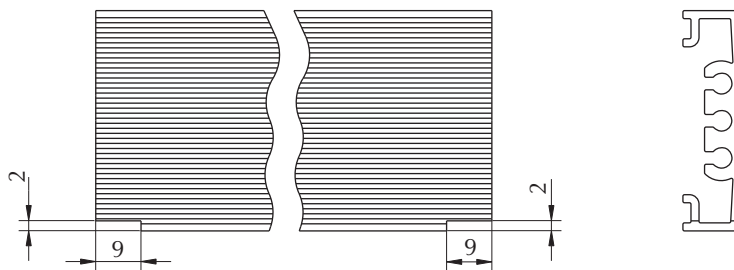


Обработка профиля 6861

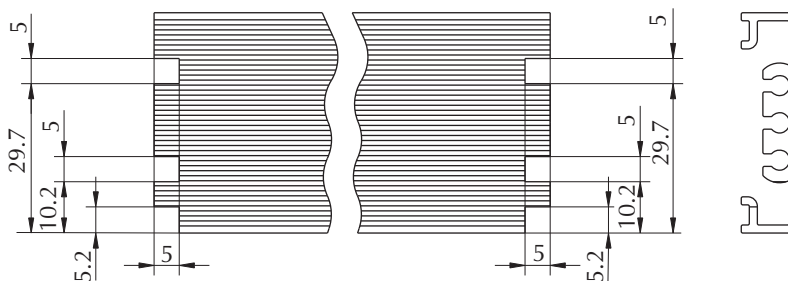


Обработка профиля 5116

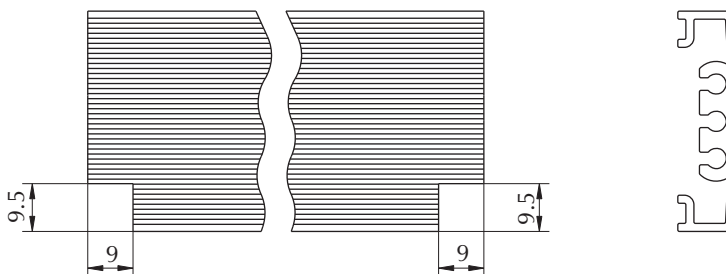
Для дверей типов II, VI, X, XII



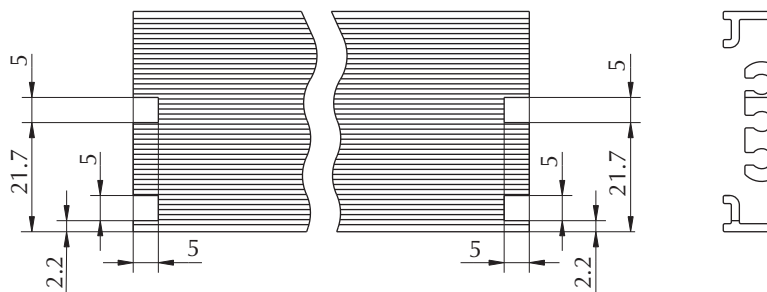
Для дверей типов I, III, V, VII



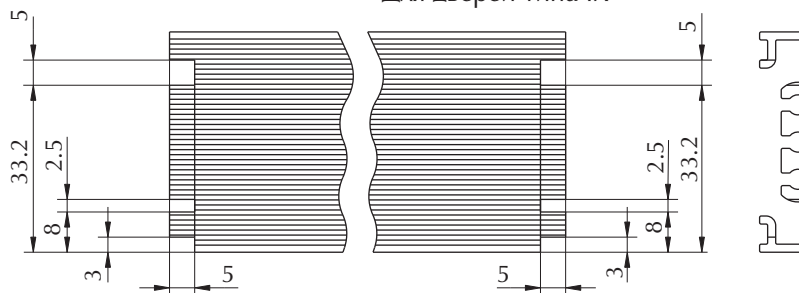
Для дверей типов XI, XIII



Для дверей типов IV, VIII

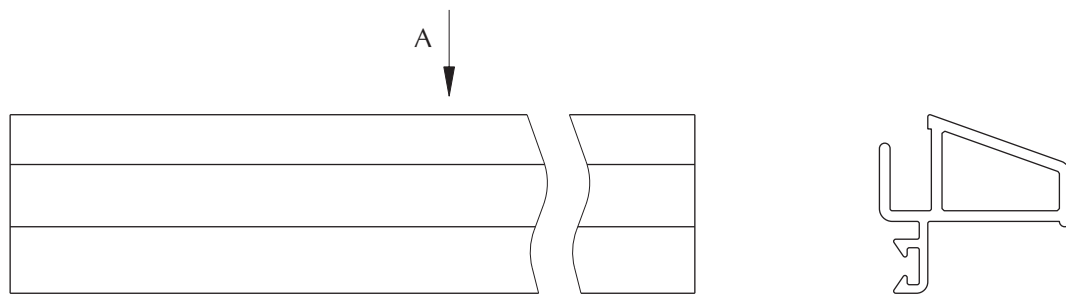


Для дверей типа IX



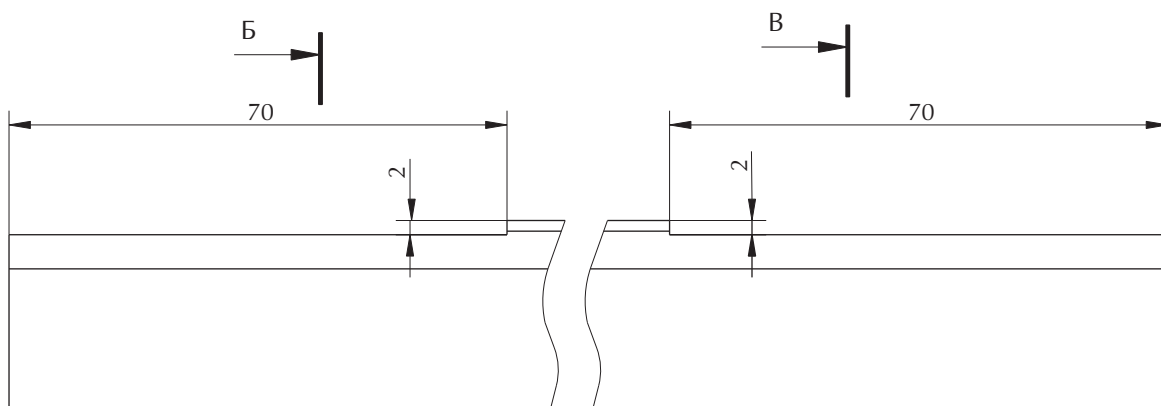


Обработка профиля 5115



A

Для дверей типов IX, X, XI и правого полотна дверей типов XII, XIII



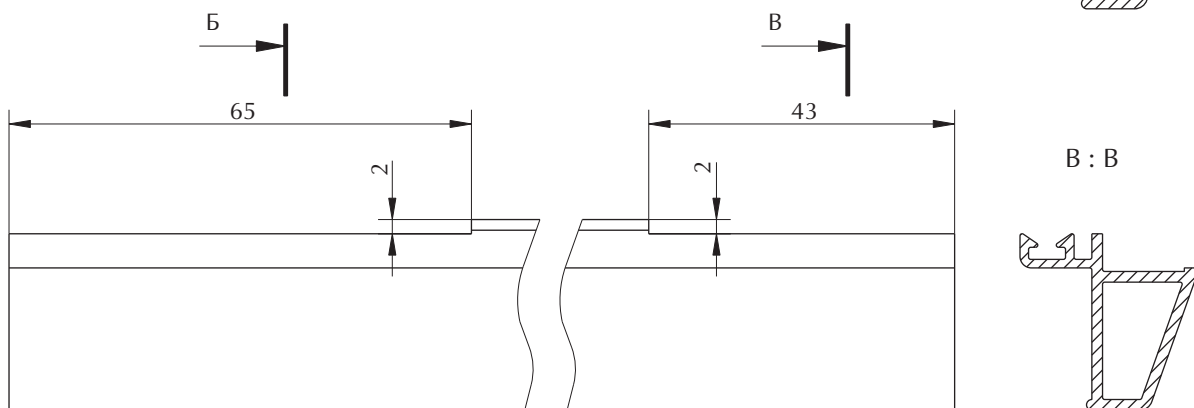
Б

Б

Б : Б

A

Для левого полотна дверей типов XII, XIII



Б

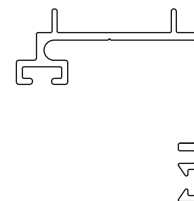
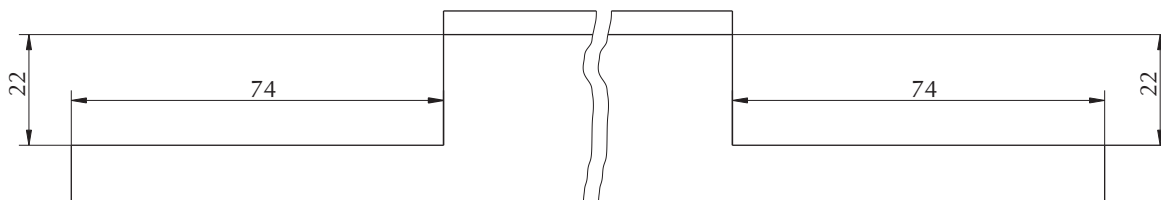
Б

Б : Б

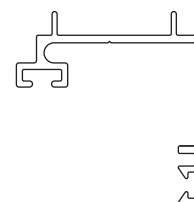
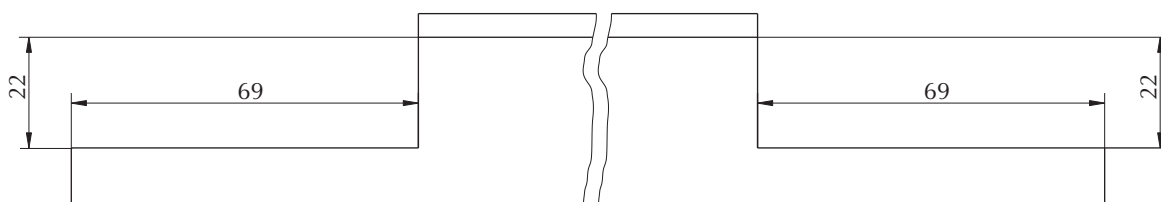


Обработка профиля 5117

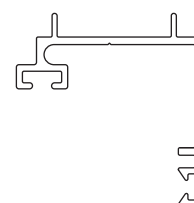
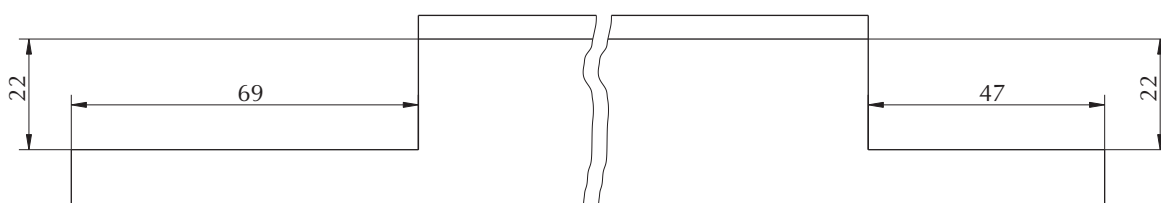
Для дверей типов I,III,V,VII



Для дверей типов II,IV и правого полотна дверей типов VI,VIII

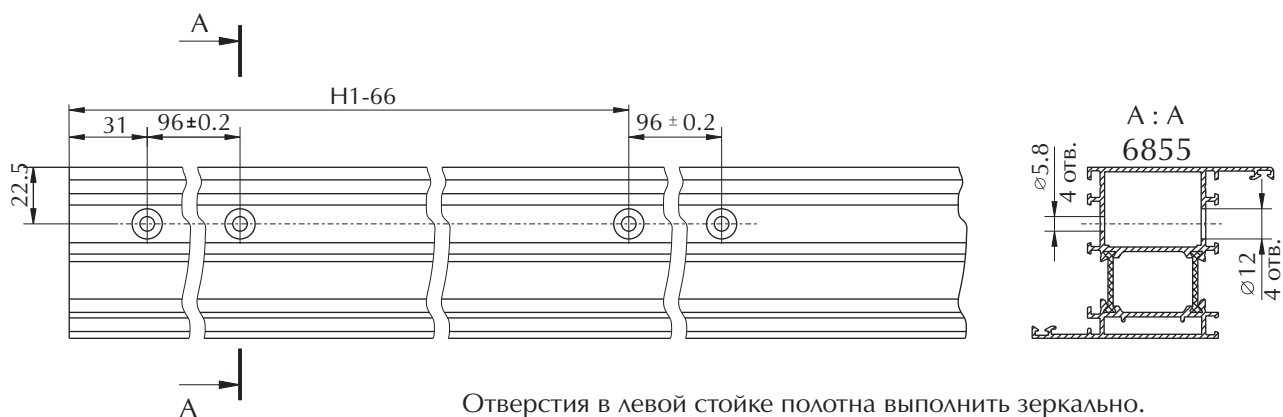


Для левого полотна дверей типов VI,VIII



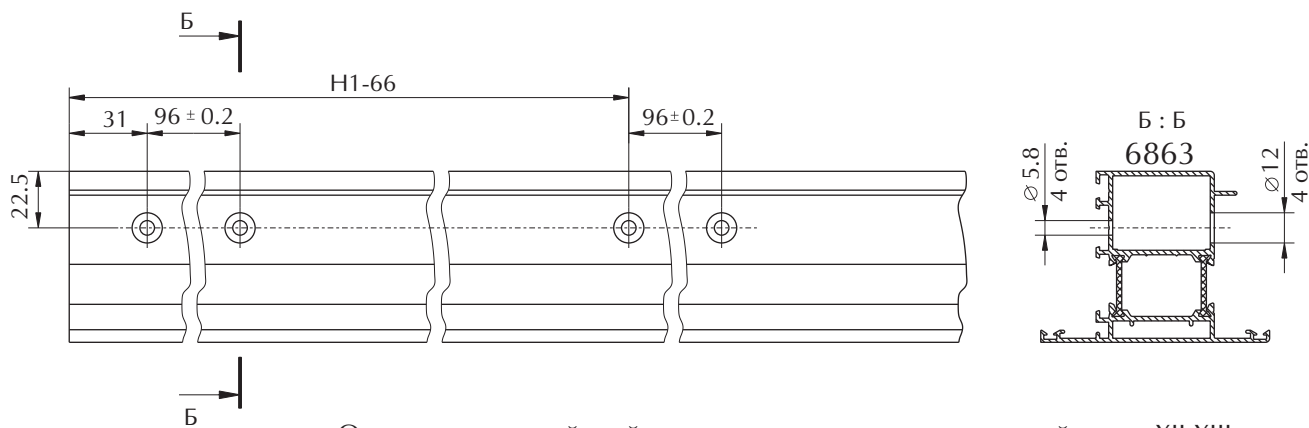
Отверстия в стойках для закрепления саморезами
нижнего и среднего импоста полотна двери

Отверстия в правой стойке полотна дверей типов I,II,III,IV,V,VI,VII,VIII



Отверстия в левой стойке полотна выполнить зеркально.
Отверстия в профилях 6863,6864 выполнять аналогично.

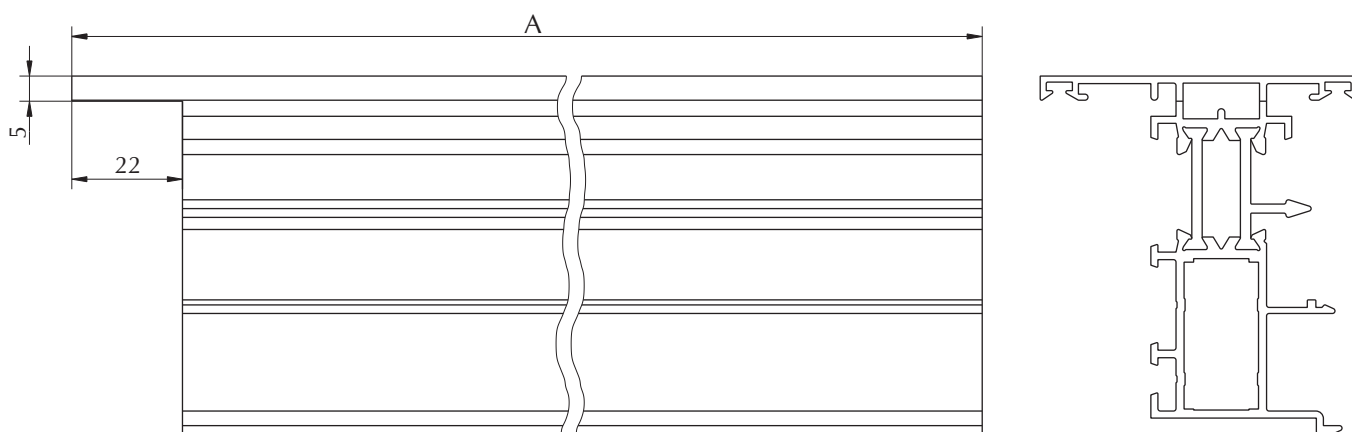
Отверстия в левой стойке левого и правого полотен дверей типов XII,XIII
и левой стойке полотна дверей типов IX,X,XI



Отверстия в правой стойке левого и правого полотен дверей типов XII,XIII
и правой стойке полотна дверей типов IX,X,XI выполнить зеркально.
Отверстия в профилях 6856,6864 выполнять аналогично.



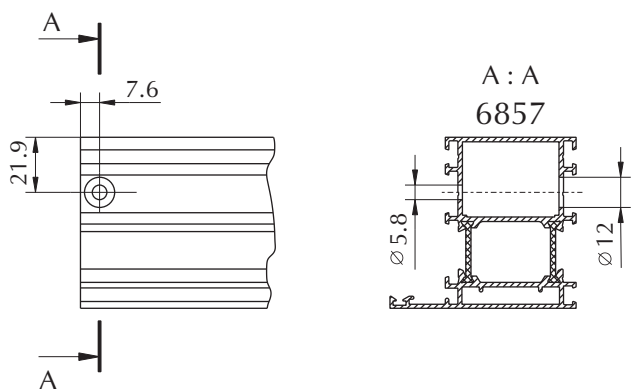
Обработка профиля 6854 под установку GA08



Для двери типа V с внешней рамой из профиля 6857 - $A=H-92$ мм,
с внешней рамой из профиля 6856 или 6855 - $A=H-114$ мм.
Для двери типа VII - $A=H-48$ мм.

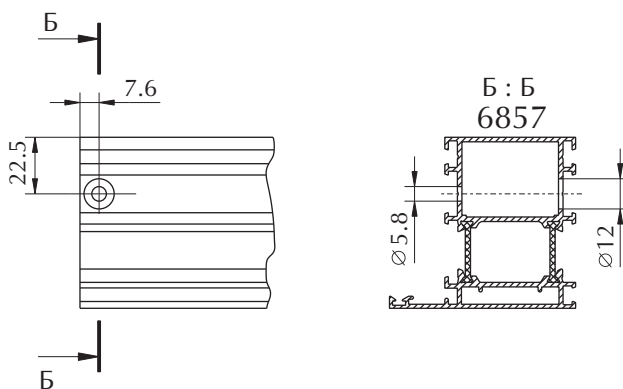
Отверстия для закрепления саморезами порога двери

Отверстия в правой стойке рамы дверей типов I,III,V,VII



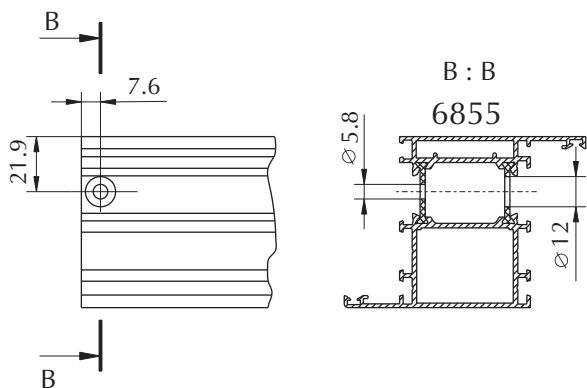
Отверстия в левой стойке рамы выполнить зеркально.
Отверстия в профилях 6856,6855 выполнять аналогично.

Отверстия в правой стойке рамы дверей типов II,IV,VI,VIII



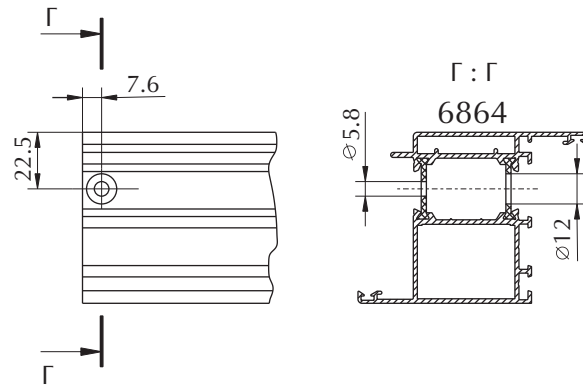
Отверстия в левой стойке рамы выполнить зеркально.
Отверстия в профилях 6856,6855,6862,6863 выполнять аналогично.

Отверстия в правой стойке рамы двери типа IX



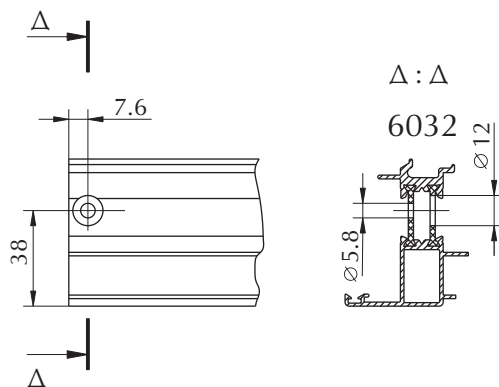
Отверстия в левой стойке рамы выполнить зеркально.

Отверстия в правой стойке рамы дверей типов X,XII



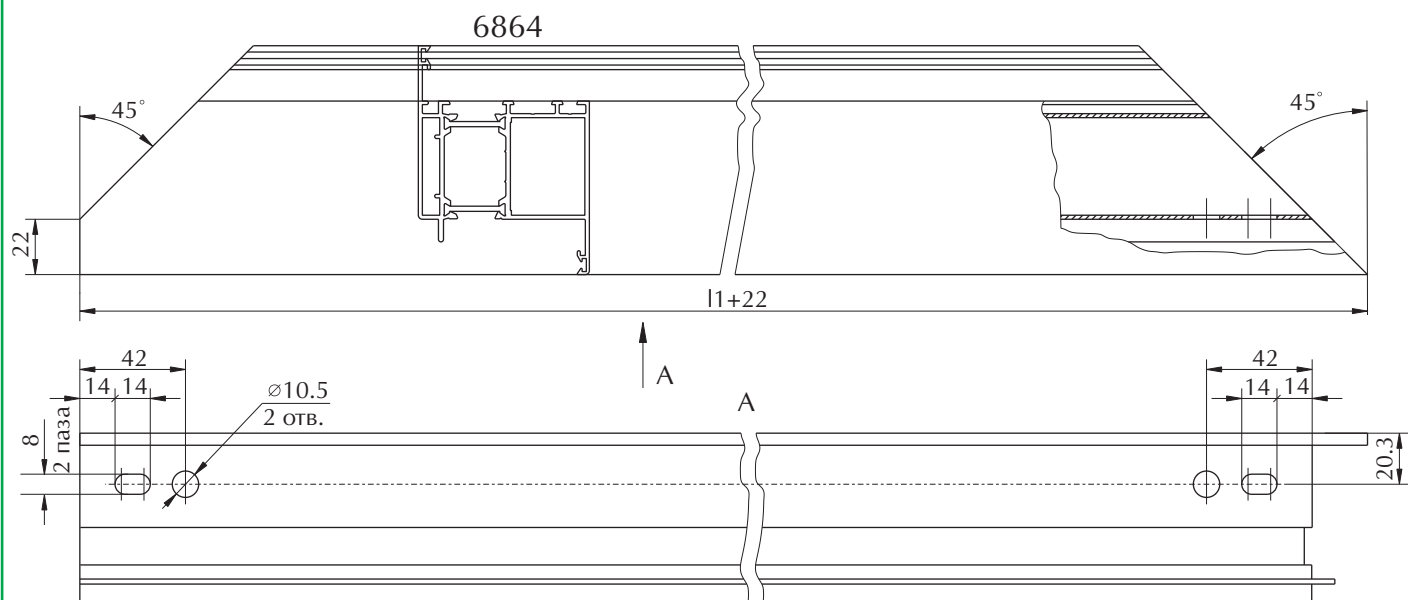
Отверстия в левой стойке рамы выполнить зеркально.
Отверстия в профиле 6865 выполнять аналогично.

Отверстия в составляющей правой стойки рамы дверей типов XI,XIII

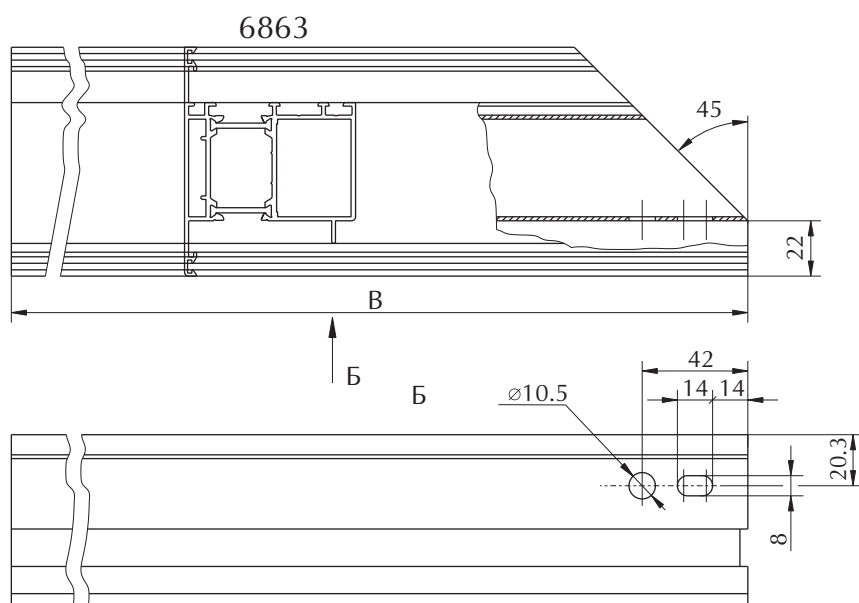


Отверстия в составляющей левой стойки рамы выполнить зеркально.

Обработка верхнего ригеля левого полотна дверей типов VI, VIII
с отверстиями под установку NT50, NT51



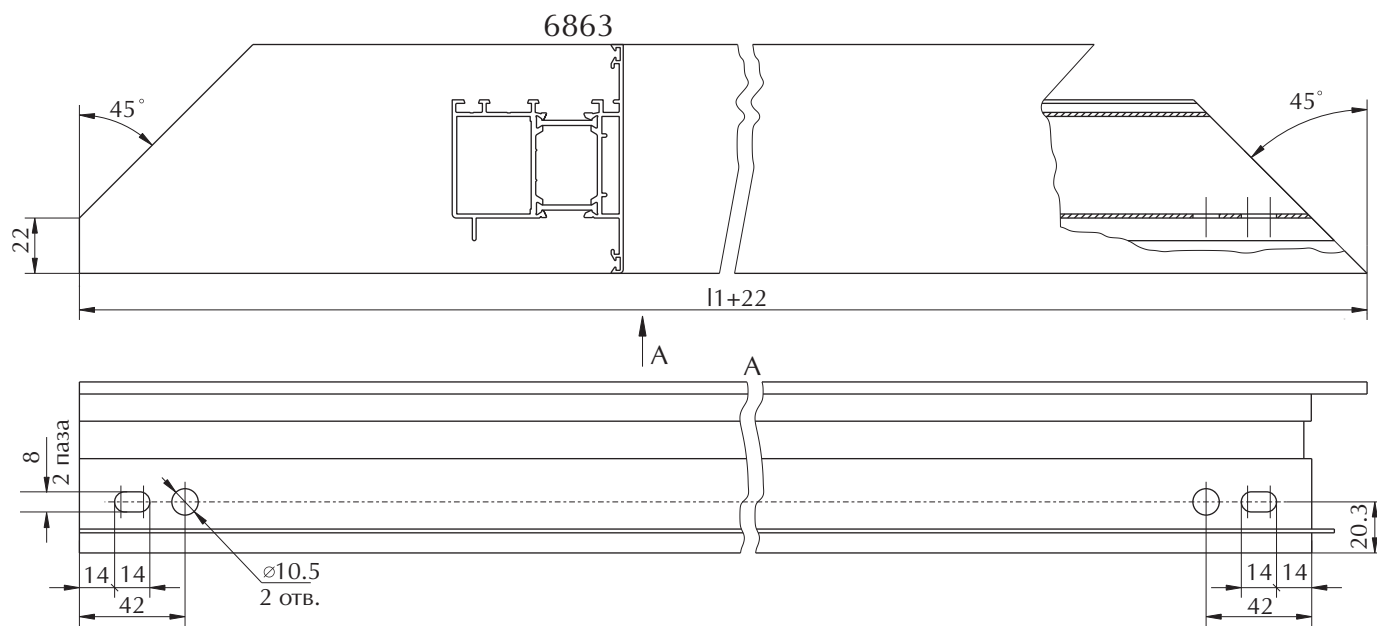
Обработка правой стойки левого полотна дверей типов VI, VIII
с отверстиями под установку NT50, NT51



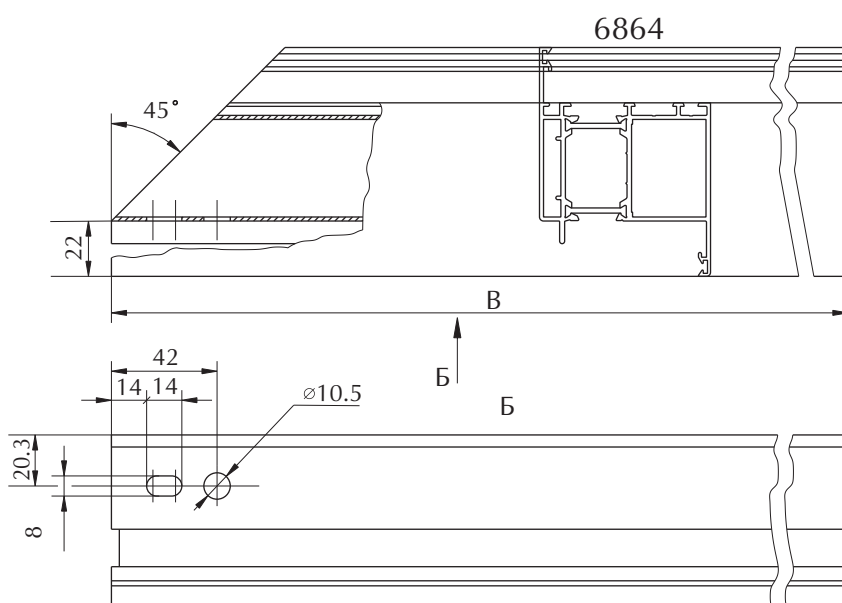
Для двери типа VI
с внешней рамой из профиля 6862 - $B=H-92$ мм,
с внешней рамой из профиля 6863 - $B=H-114$ мм.
Для двери типа VIII - $B=H-40$ мм.



Обработка верхнего ригеля левого полотна дверей типов XII, XIII с отверстиями под установку NT50, NT51



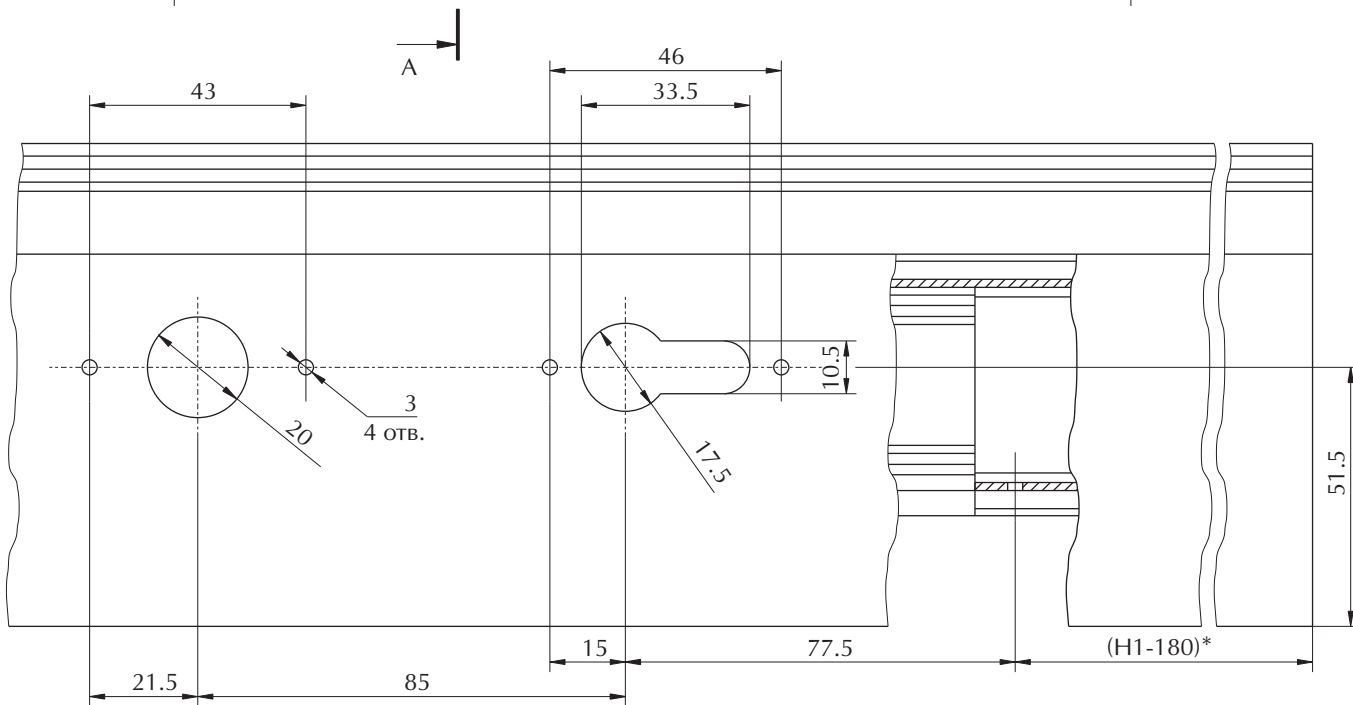
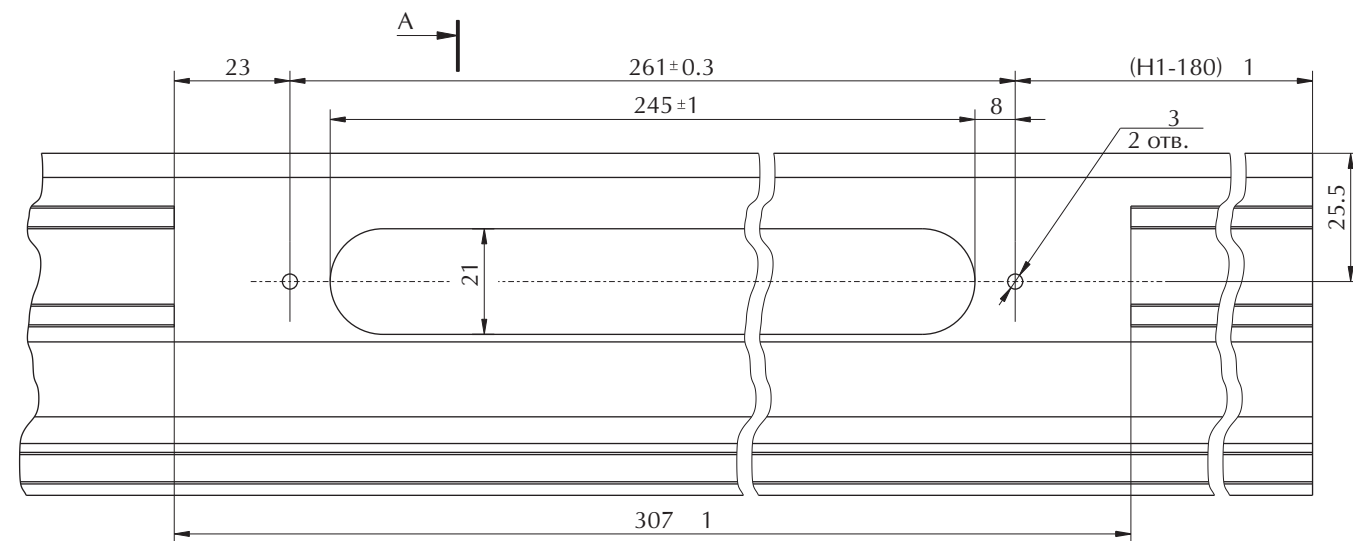
Обработка правой стойки левого полотна дверей типов XII, XIII с отверстиями под установку Nt50, Nt51



Для двери типа XII - B=H-114 мм.
Для двери типа XIII - B=H2-40 мм.

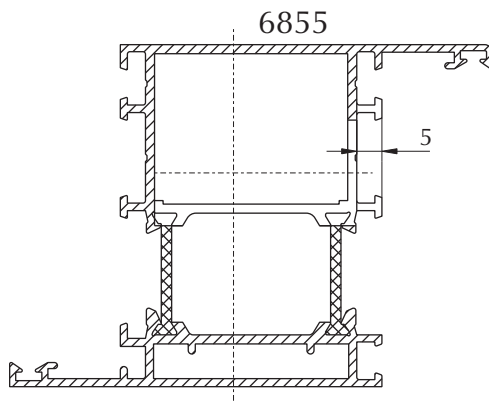


Обработка профиля 6855 под установку NT1440,PZ900,art.120/18 в двери типов I,III,V,VII



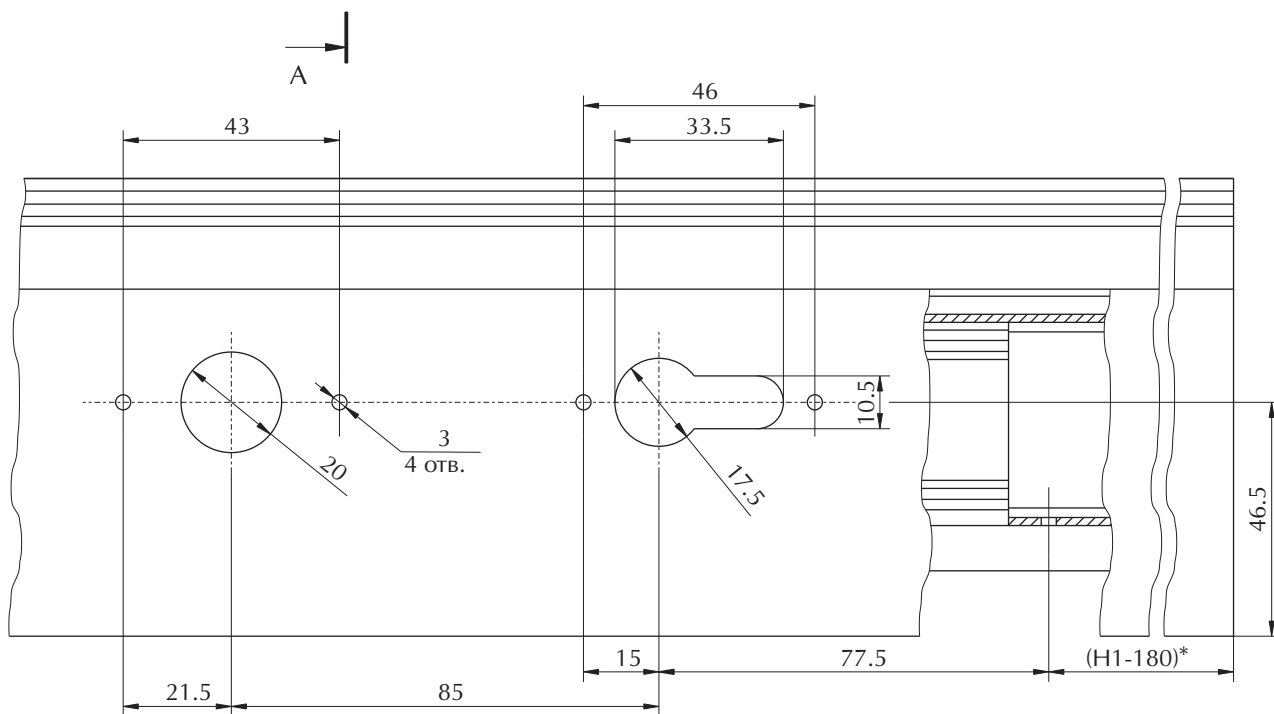
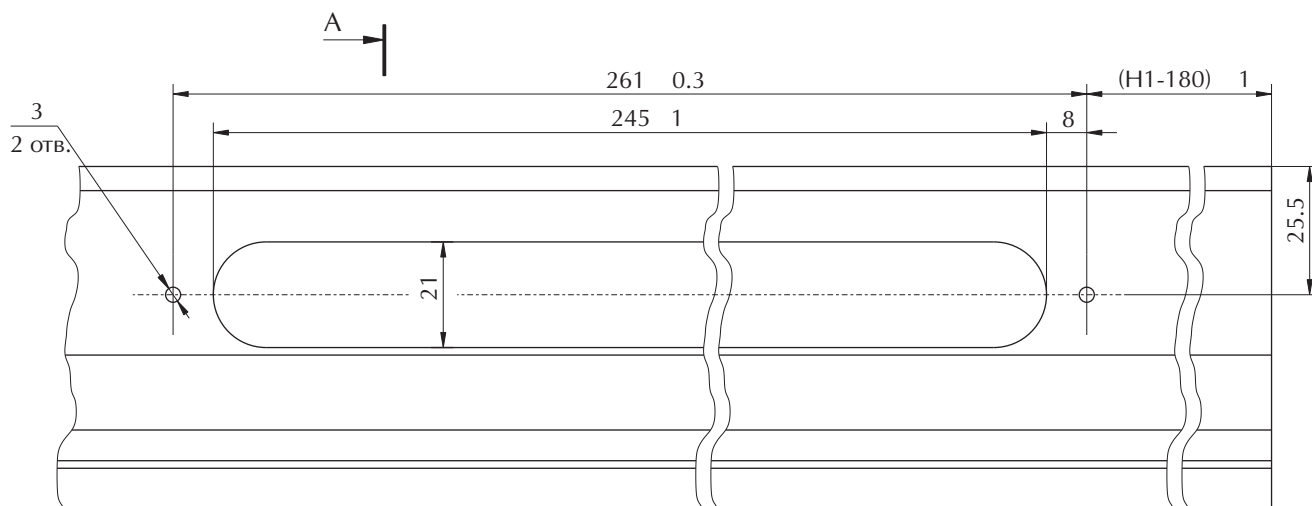
A : A

*Размер для справок.

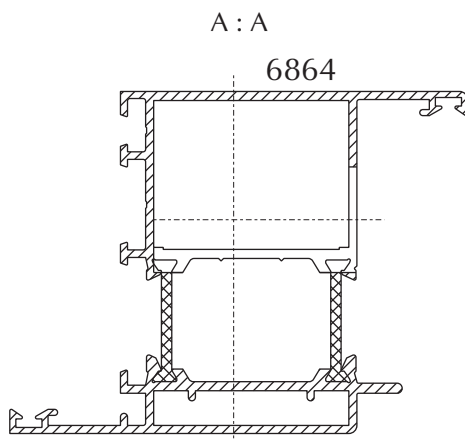




Обработка профиля 6864 под установку NT1440,PZ900,art.120/18 в двери типов II,IV,VI,VIII

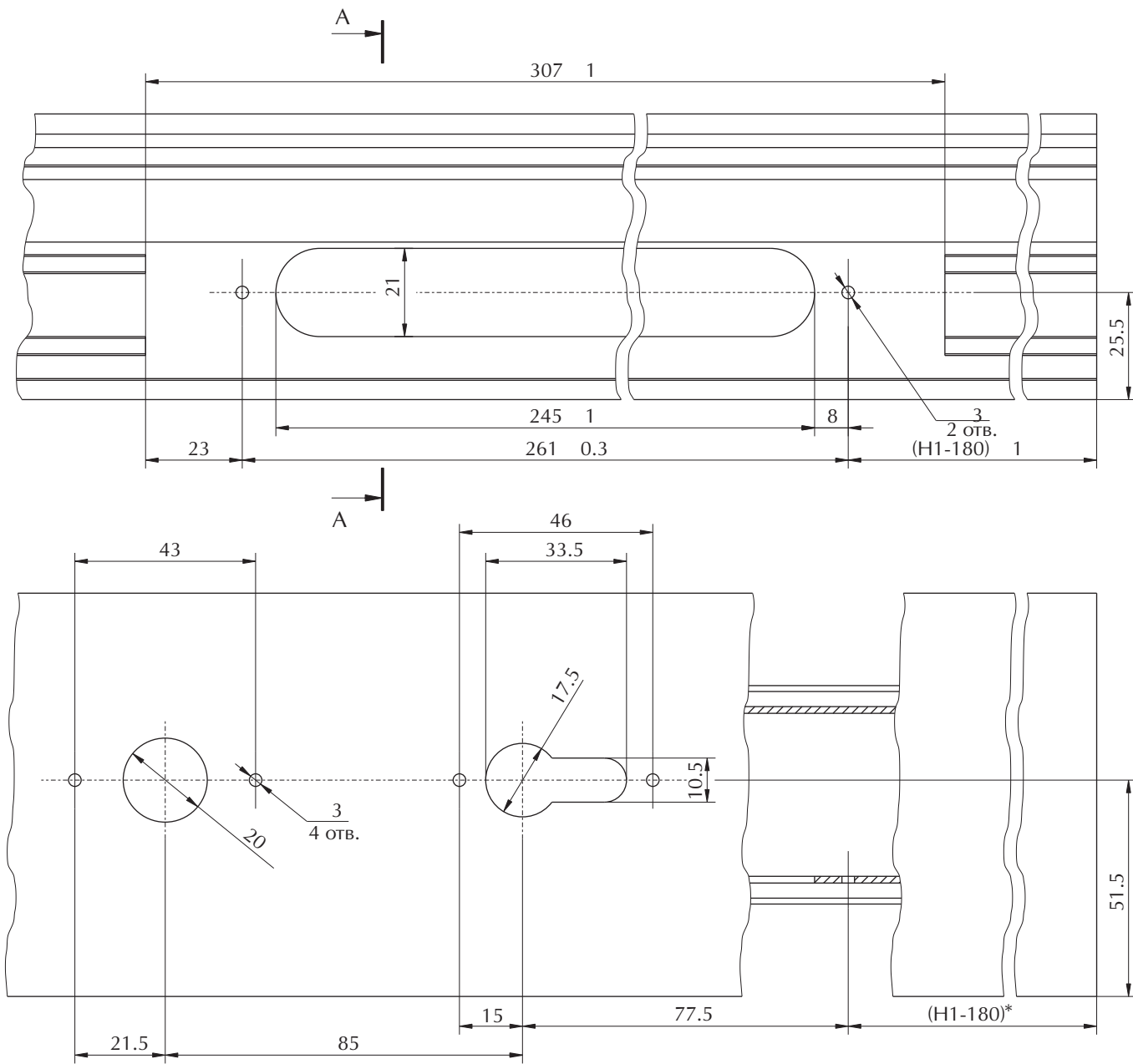


*Размер для справок.

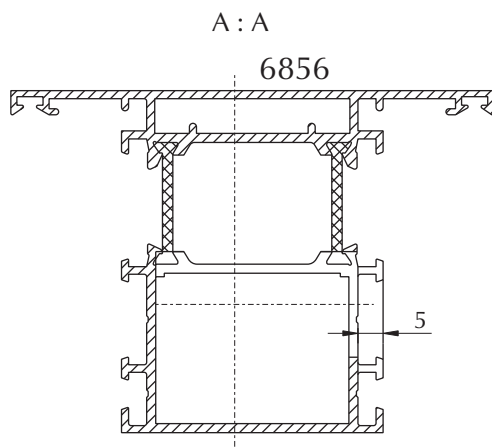




Обработка профиля 6856 под установку NT1440,PZ900,art.120/18 в дверь типа IX

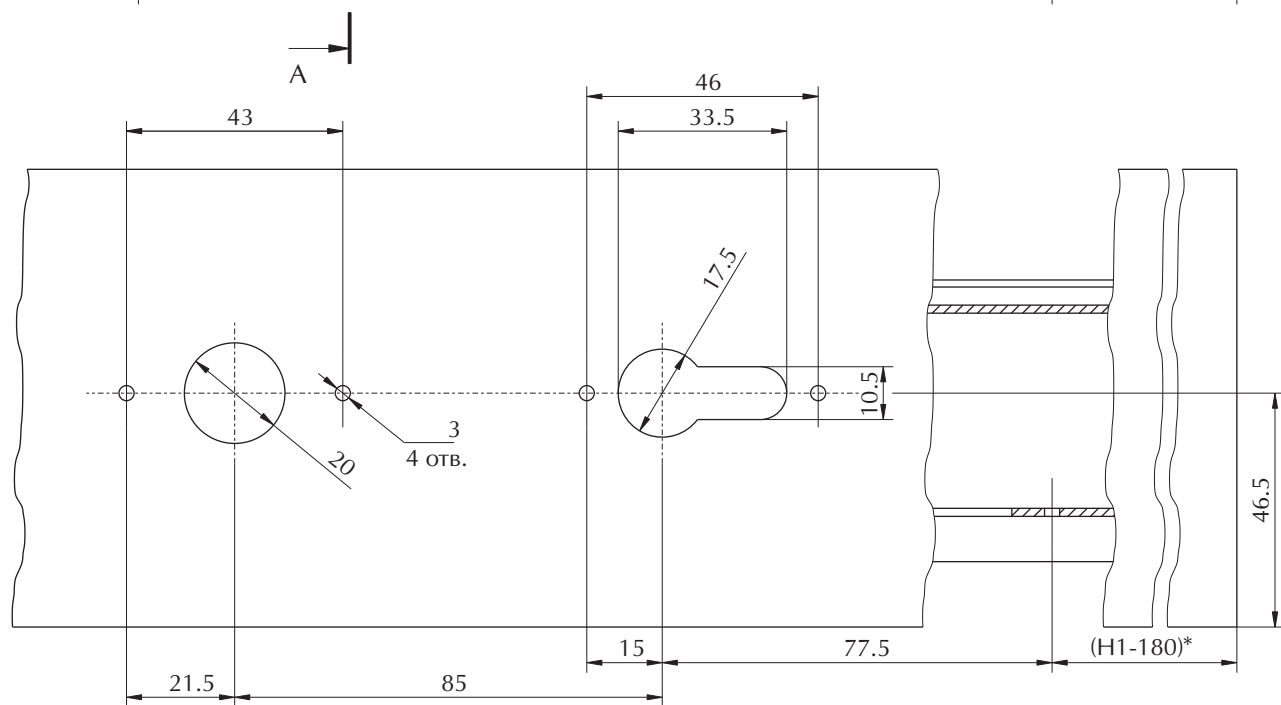
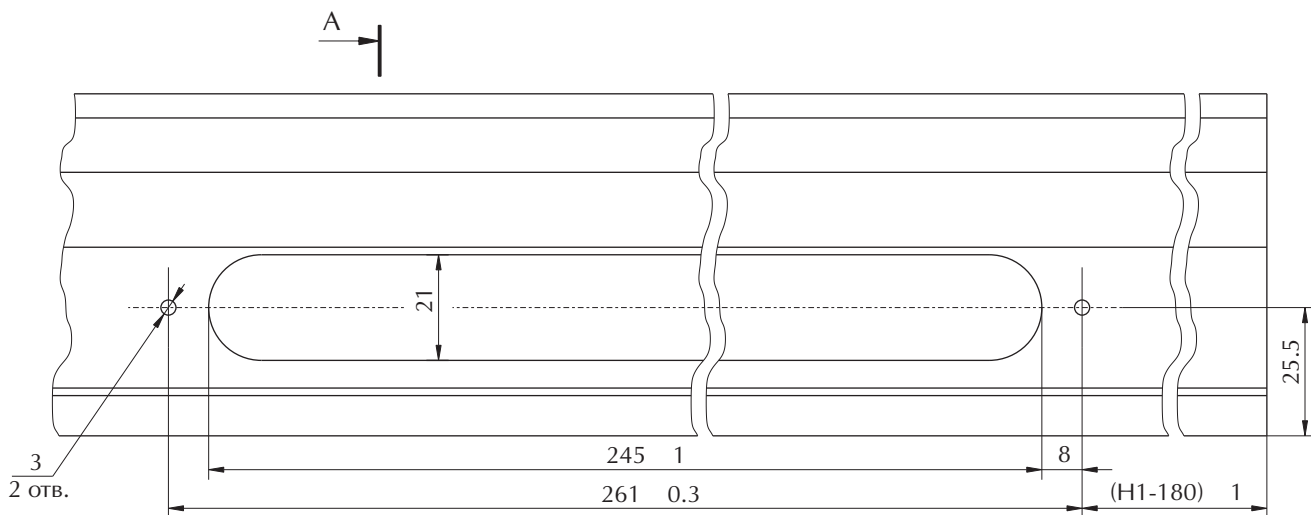


*Размер для справок.

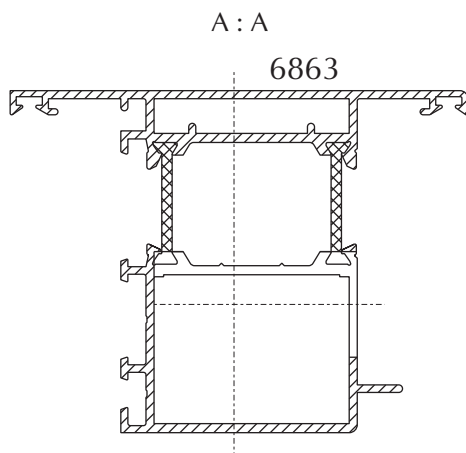




Обработка профиля 6863 под установку NT1440,PZ900,art.120/18 в двери типов X,XI,XII,XIII

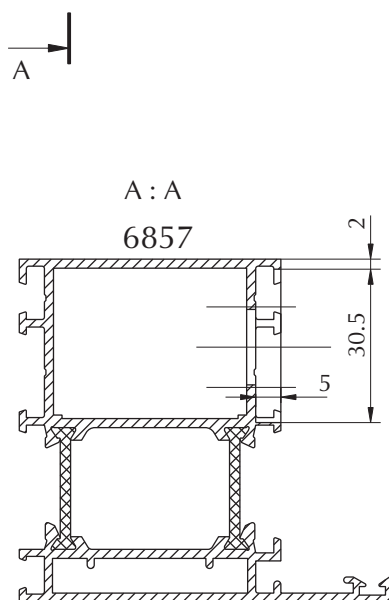
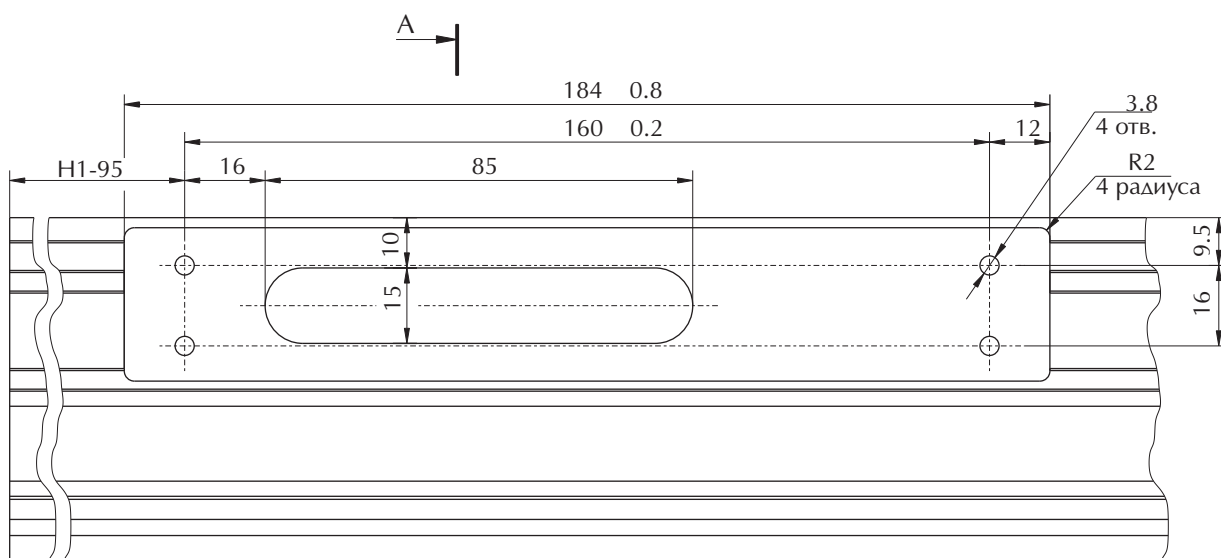


*Размер для справок.



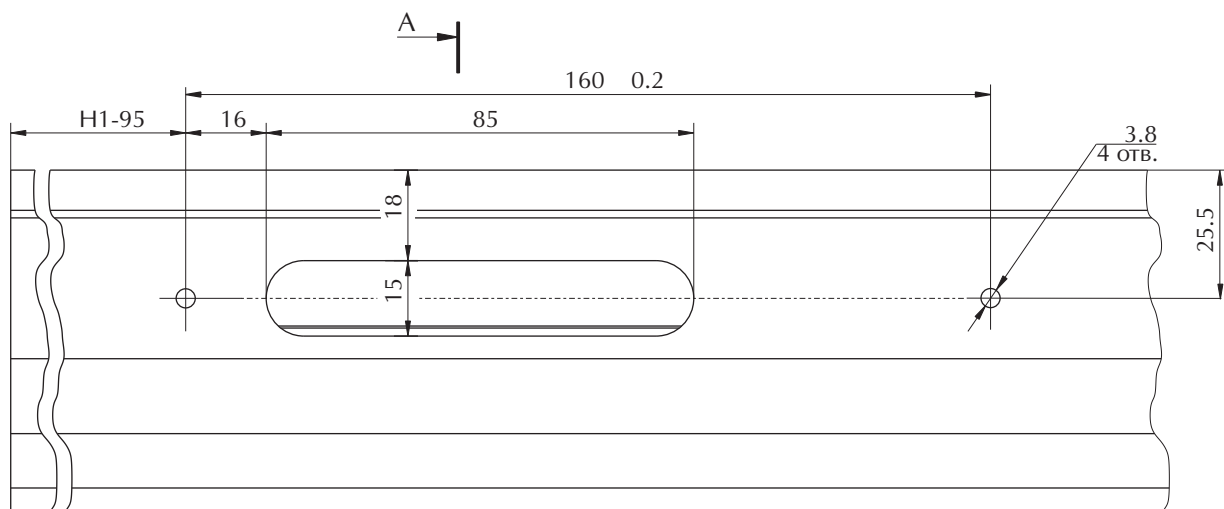


Обработка профиля 6857 под установку 02896L в двери типов I,III

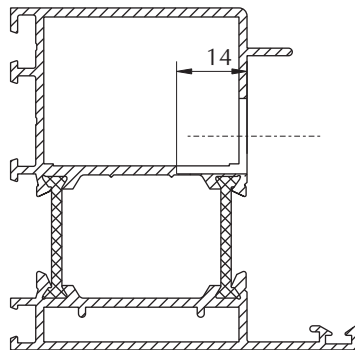




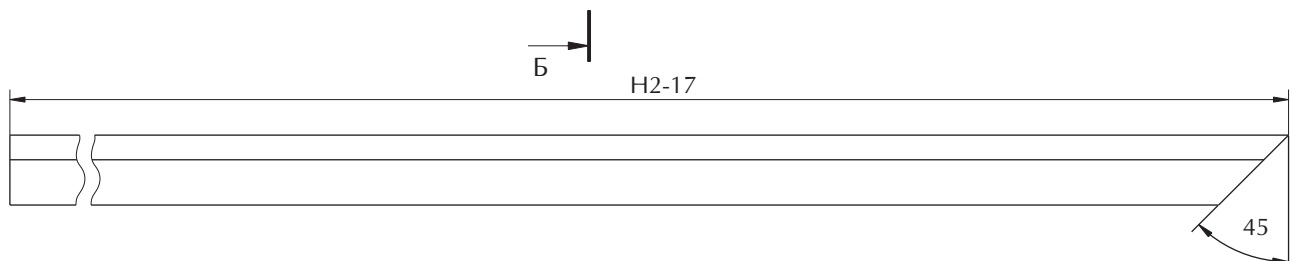
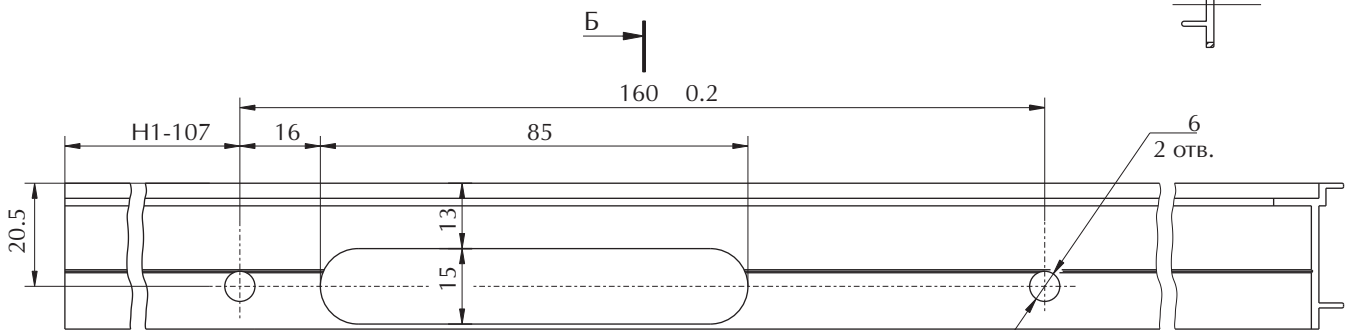
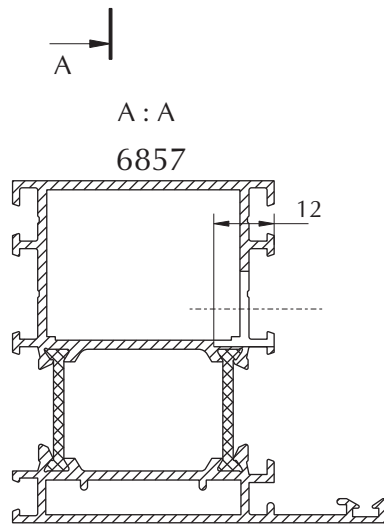
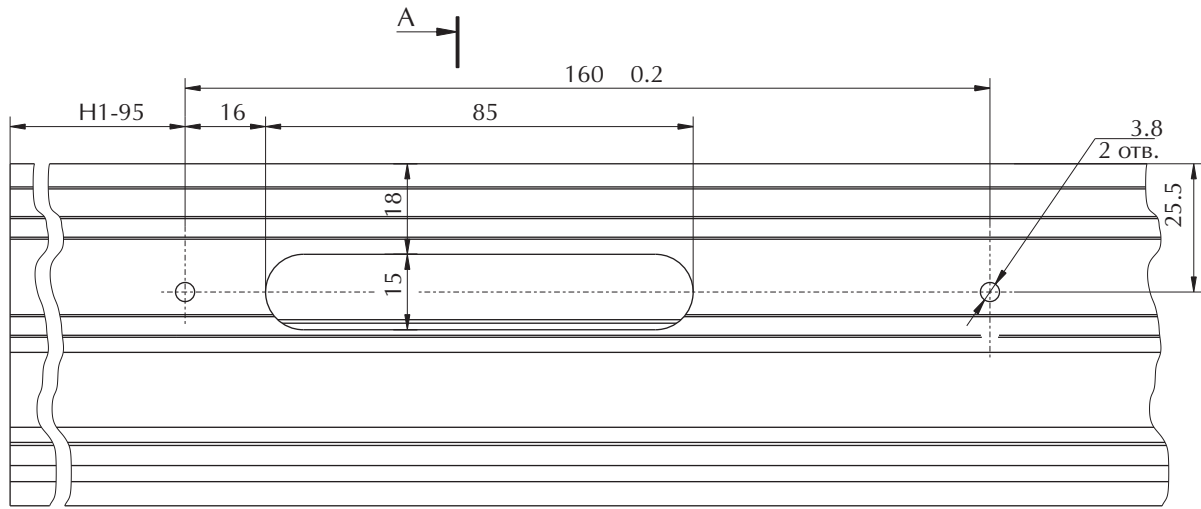
Обработка профиля 6862 под установку 03196L в дверь типа II



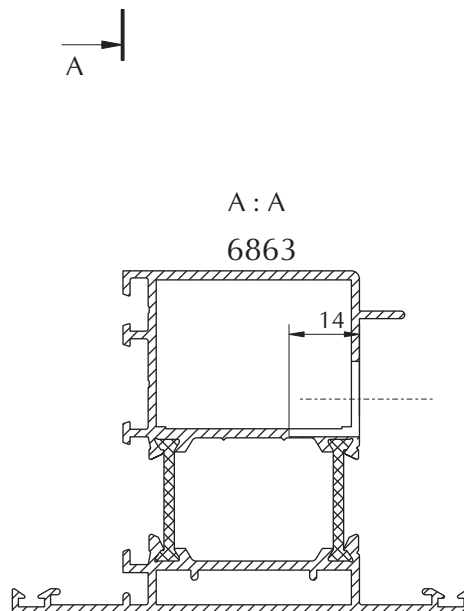
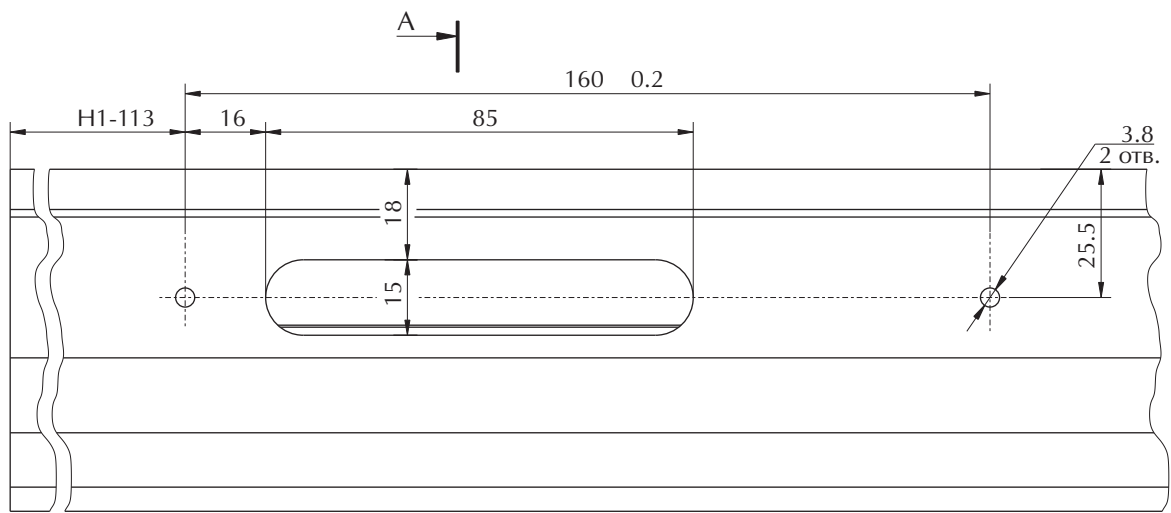
A : A
6862



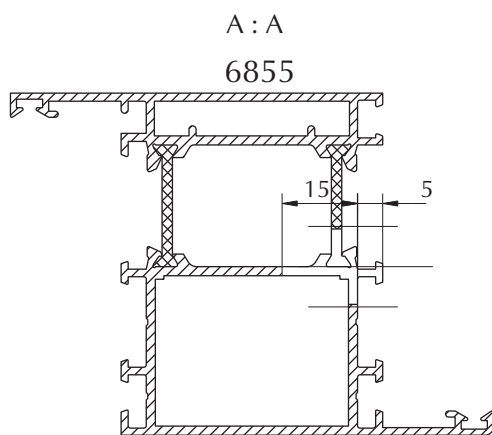
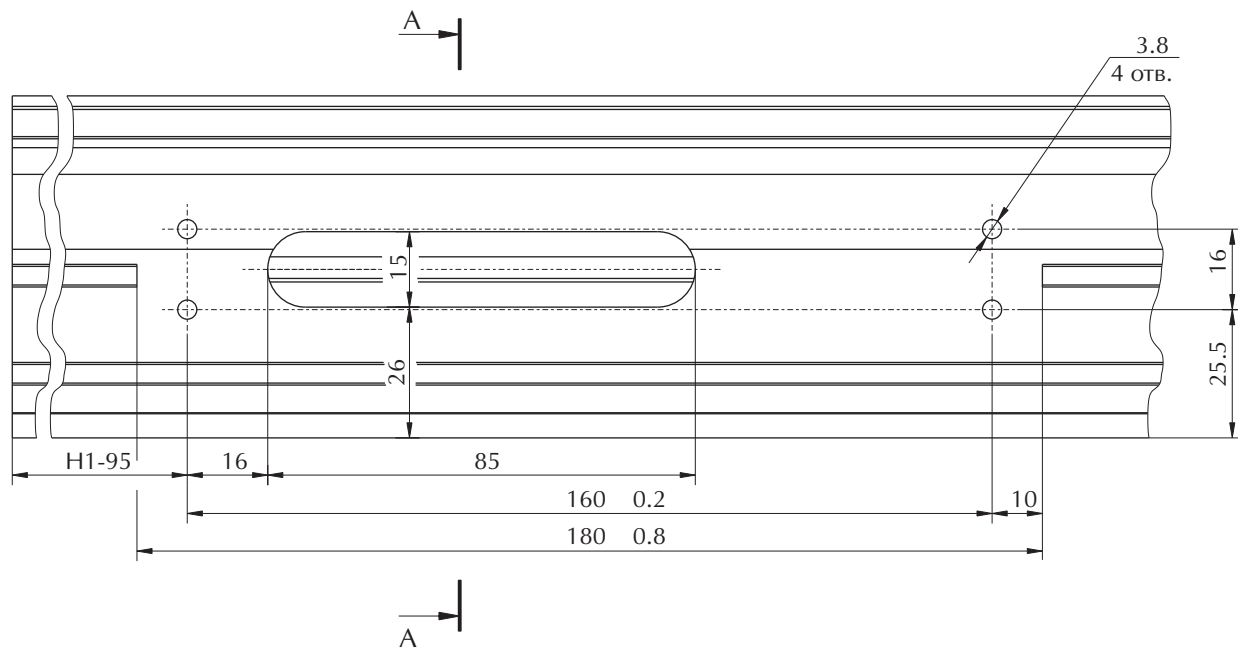
Обработка профилей 6857,5074 под установку 03196L в дверь типа IV



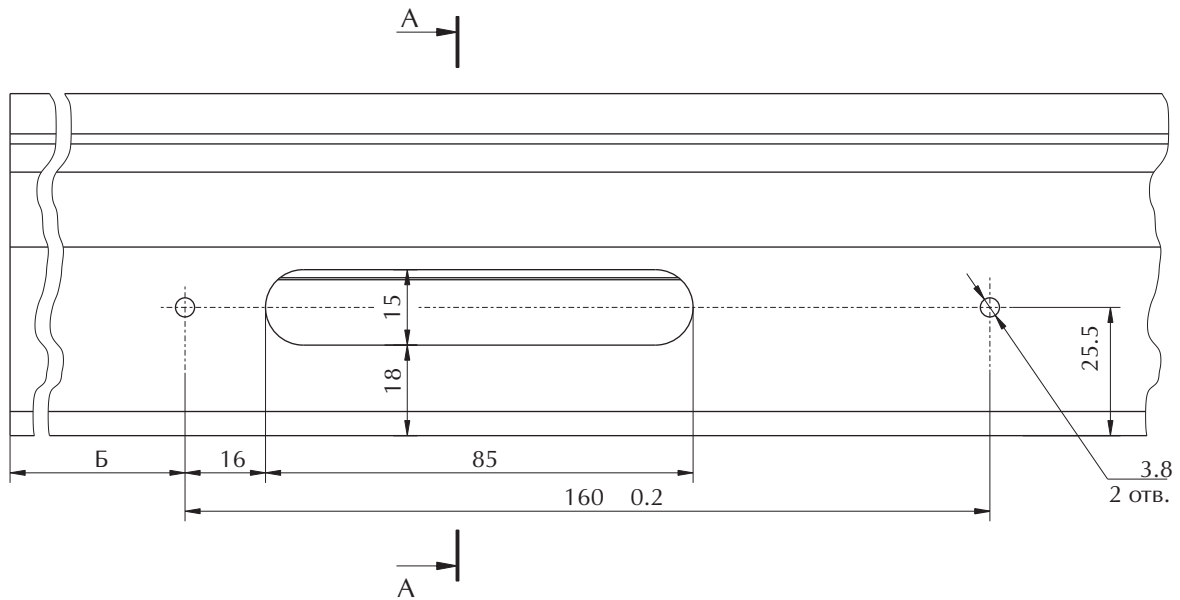
Обработка профиля 6863 под установку 03196L в двери типов VI, VIII



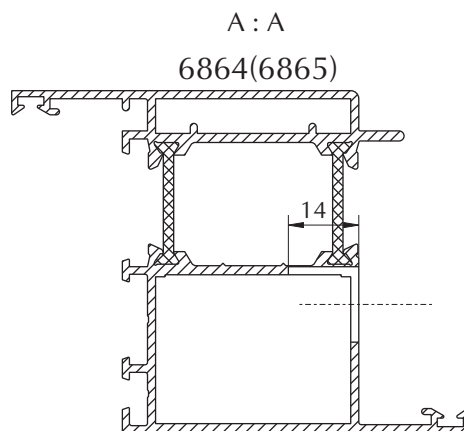
Обработка профиля 6855 под установку 02896L в дверь типа IX



Обработка профилей 6864, 6865 под установку 03196L в двери типов X, XII, XIII

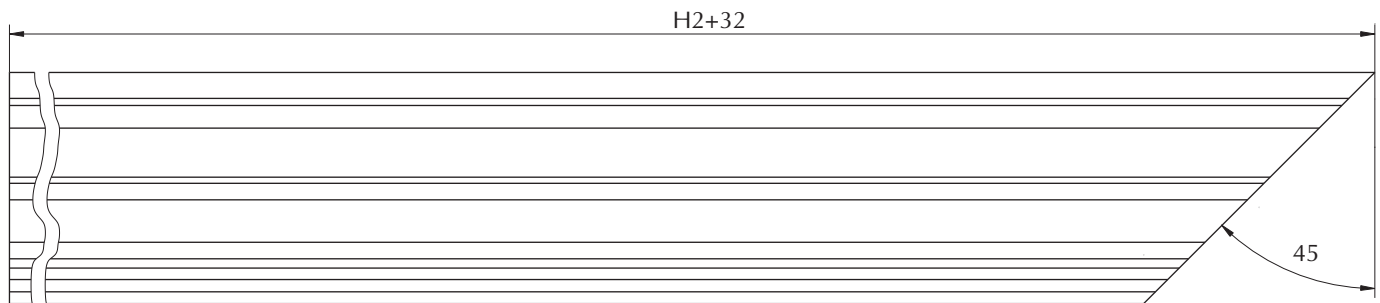
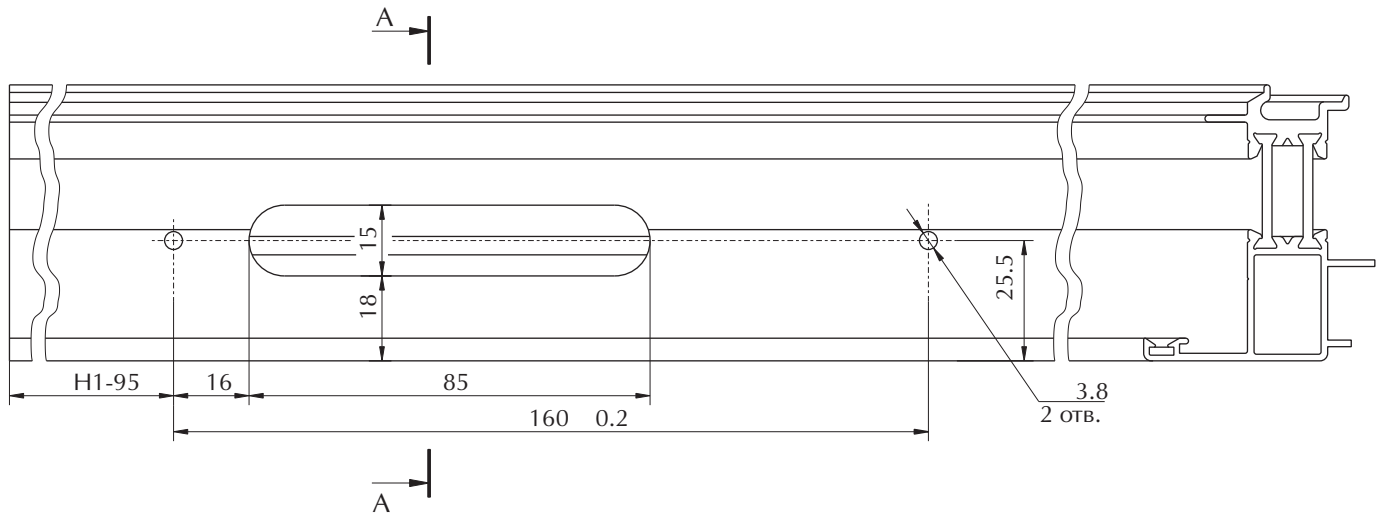


Для двери типа X - $B = H_1 - 95$ мм,
 для дверей типов XII, XIII - $B = H_1 - 113$ мм.



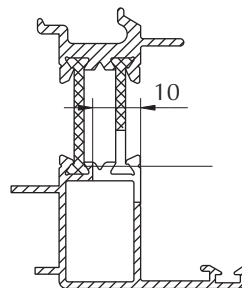


Обработка профиля 6032 под установку 03196L в дверь типа XI



A : A

6864

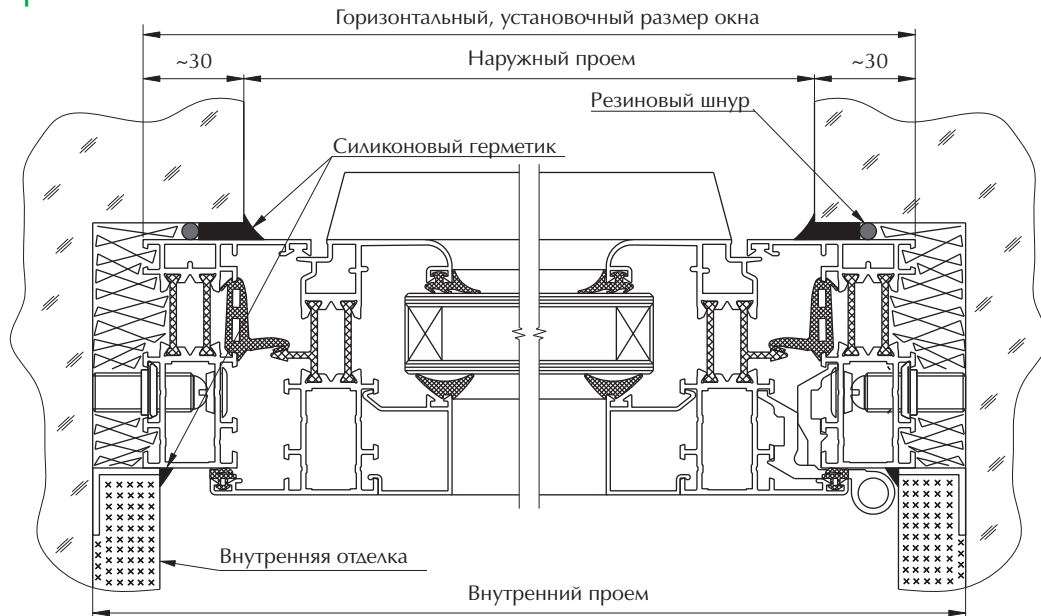




РЕКОМЕНДАЦИИ ПО МОНТАЖУ И ЭКСПЛУАТАЦИИ ОКОН.

1. Перед установкой окна необходимо измерить размеры проема. Т.к. формы проемов могут быть разные, то существуют различные варианты конструкции окон и их установки (в качестве примера на рис.1 приведены два наиболее характерных варианта установки). Горизонтальные размеры оконного блока должны быть больше наружного проема на 40 - 80 мм. (в среднем 60 мм.) и оконный блок должен заходить за верхний наружный откос на 30 мм. (см. вариант 1 на рис.1). Для 2-го варианта - установочный размер оконного блока должен быть меньше внутреннего проема на 30-40 мм.
2. Очистить поверхность проема от пыли, грязи и посторонних предметов.
3. Установить окно в проем и зафиксировать с помощью монтажных элементов. Выровнять окно посредством регулировки монтажных элементов в вертикальной и горизонтальной плоскости с помощью отвеса и уровня.
4. Отметить в проеме положение монтажных элементов.
5. Снять изделие, предварительно ослабив крепление монтажных частей.
6. По намеченным точкам произвести установку крепежных элементов. Набор и сортамент крепежных элементов определяется в зависимости от проема (кирпичный, бетонный, деревянный, металлический и пр.), в который устанавливается окно. Поэтому крепежные элементы в комплект поставки не входят.
7. Повторить действия в соответствии с п.п. 2, 3.
8. Закрепить изделие в проеме с помощью крепежных элементов через отверстия в монтажных частях.
9. Заполнить пустоты между оконным блоком и проемом монтажной пеной (макрофлекс или пенополиуретан), в местах примыкания изделия и оконного проема установить резиновое уплотнение, все зазоры заполнить силиконовым герметиком (см. Рис.1) (герметик выбирается в зависимости от условий эксплуатации, назначения и цвета изделия). Работы с вышеуказанными материалами проводить в соответствии с прилагаемыми к ним инструкциями. Не допускается наличие незаполненных пустот и щелей.
10. При эксплуатации изделия не допускается:
 - дополнительно нагружать конструкцию створки окна;
 - закрывать окно с применением больших усилий;
 - производить удары по элементам конструкции и остеклению.
11. При открывании и закрывании окна прикладывать большие усилия к элементам механизма открывания - закрывания не требуется. В процессе эксплуатации необходимо аккуратно обращаться с запорными элементами.

Вариант 1



Вариант 2

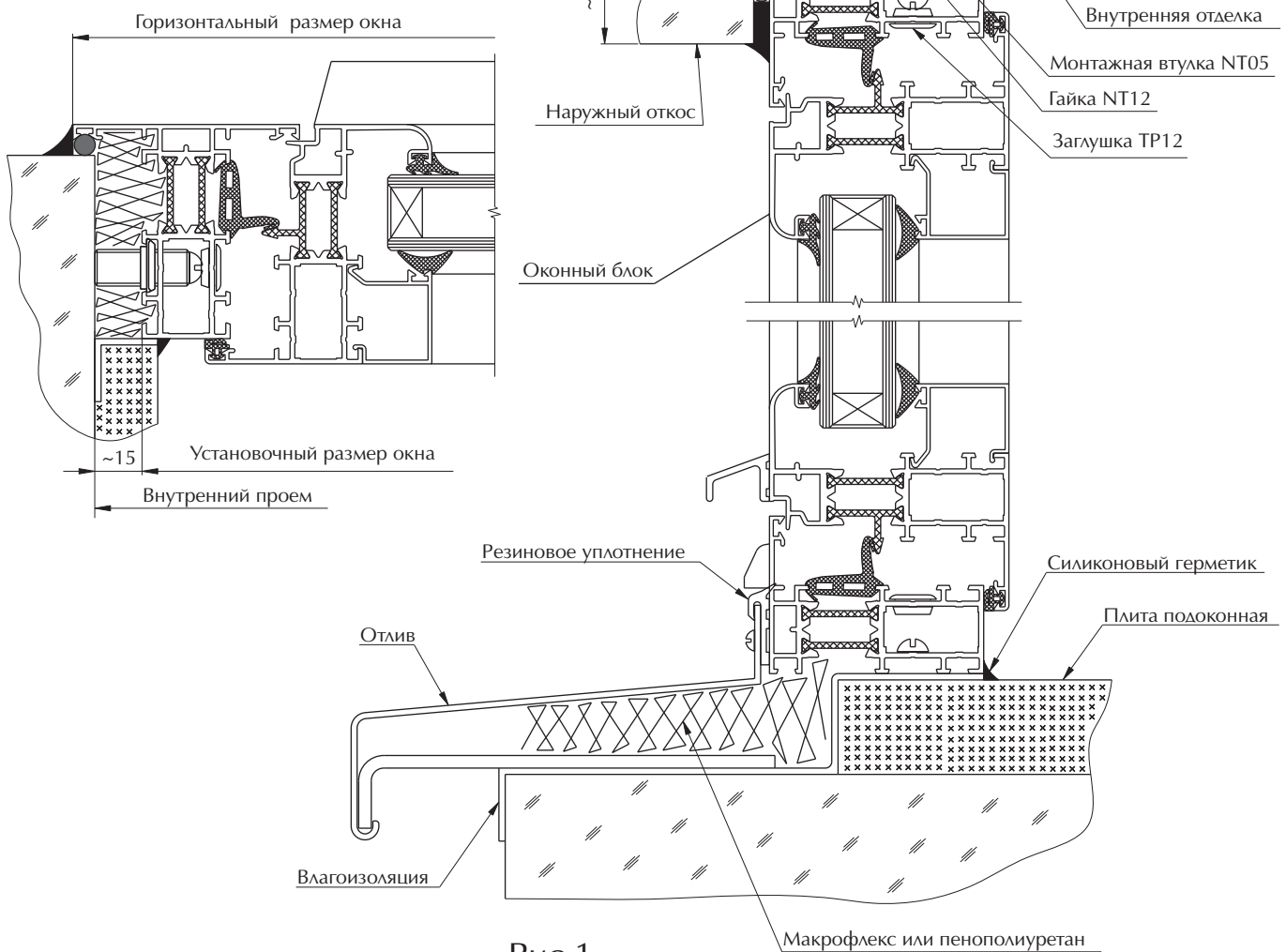


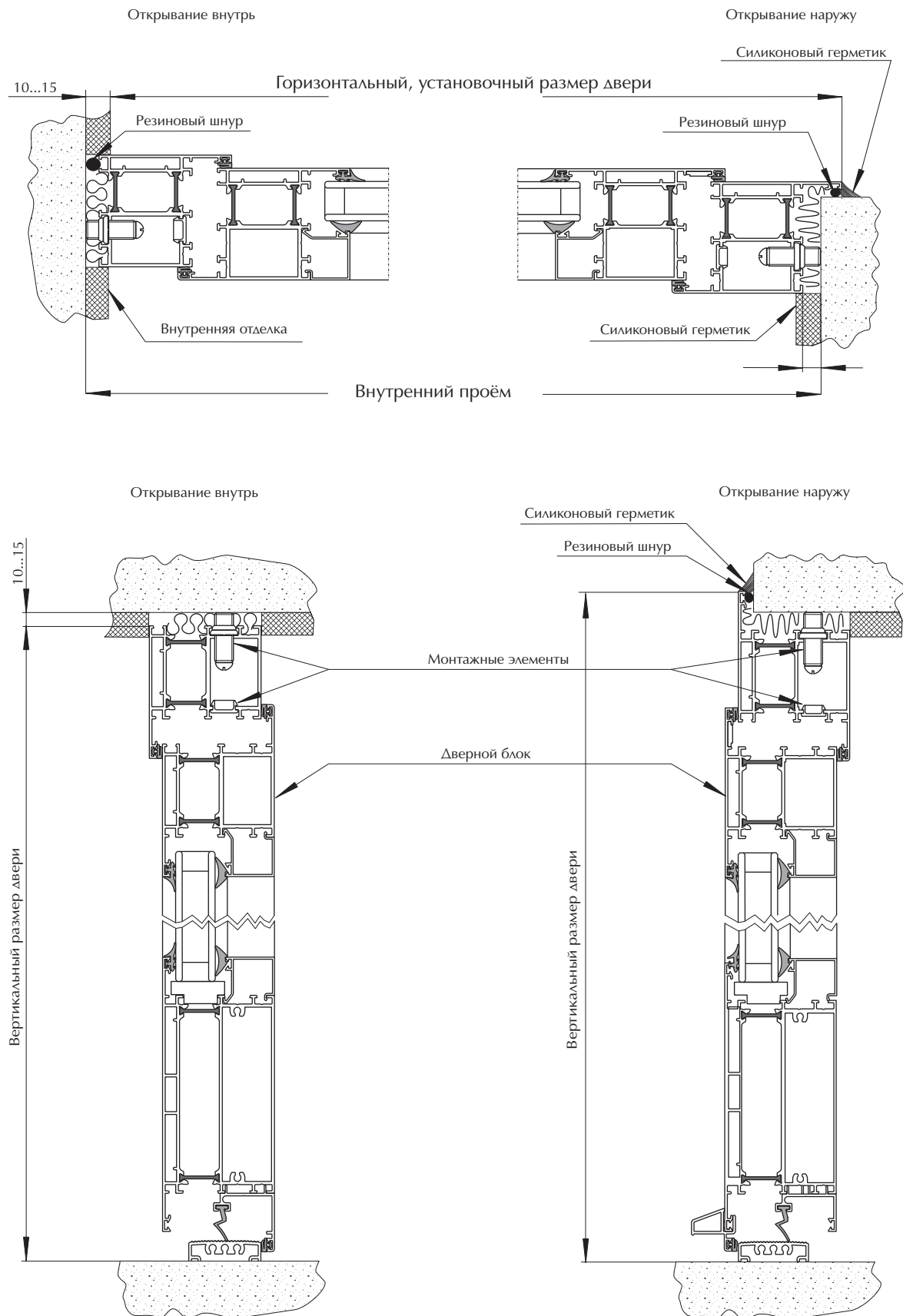
Рис.1



РЕКОМЕНДАЦИИ ПО МОНТАЖУ И ЭКСПЛУАТАЦИИ ДВЕРЕЙ.

1. Перед установкой двери необходимо очистить поверхность проема от пыли, грязи и посторонних предметов.
2. Установить изделие в проем и зафиксировать с помощью монтажных элементов. Выровнять изделие посредством регулировки монтажных элементов в вертикальной и горизонтальной плоскости с помощью отвеса и уровня. При выравнивании двери необходимо следить, чтобы зазоры между рамой и створкой оставались постоянными.
3. Отметить в проеме положение монтажных элементов.
4. Снять изделие, предварительно ослабив крепление монтажных частей.
5. По намеченным точкам произвести установку крепежных элементов. Набор и сортамент крепежных элементов определяется в зависимости от проема (кирпичный, бетонный, деревянный, металлический и пр.), в который устанавливается дверь, поэтому крепежные элементы в комплект поставки не входят.
6. Повторить действия в соответствии с п.п. 1, 2.
7. Закрепить изделие в проеме с помощью крепежных элементов через отверстия в монтажных частях.
8. Заполнить пустоты между оконным блоком и проемом монтажной пеной (макрофлекс или пенополиуретан), в местах примыкания изделия к проему установить резиновое уплотнение, все зазоры заполнить силиконовым герметиком (см. рис.) (герметик выбирается в зависимости от условий эксплуатации, назначения и цвета изделия). Работы с вышеуказанными материалами проводить в соответствии с прилагаемыми к ним инструкциями. Не допускается наличие незаполненных пустот и щелей.
9. При эксплуатации изделия не допускается:
 - дополнительно нагружать конструкцию створки двери;
 - производить удары по элементам конструкции и остекления.
11. При открывании и закрывании окна прикладывать большие усилия к элементам механизма открывания - закрывания не требуется. В процессе эксплуатации необходимо аккуратно обращаться с запорными элементами.

Примерная установка дверей в проём





Перечень технологической спецоснастки для обработки деталей серии AGS

№	Наименование оснастки	Обозначение операции (сборочной единицы)	Наименование рабочих чертежей на изготовление
1	Штамп для пробивки отверстия D 10,5	Обработка профиля под установку NT 03, NT 04, NT 32	01.012.AW.0270.00.00А
2	Штамп для одновременной пробивки паза овал 5 x 76 и двух отверстий D 5	Обработка профиля под устройство NT 117	01.014.AW.0273.00.00А
3	Штамп для пробивки двух отверстий D 8	Обработка тяги под NT 43, NT 44, NT 58	01.015.AW.0275.00.00А
4	Пуансон на обжимные ножи	Обжимка рам	ЗАК-421.00.000 ЗАК-353.00.000 ЗАК-356.00.000